

## Manual de instrucciones

multi N/C 2300 (duo), multi N/C 2300 N  
Analizadores de TOC/TNb



---

Fabricante Analytik Jena GmbH+Co. KG  
Konrad-Zuse-Straße 1  
07745 Jena / Alemania  
Teléfono: +49 3641 77 70  
Fax: +49 3641 77 9279  
Correo electrónico: info@analytik-jena.com

Servicio técnico Analytik Jena GmbH+Co. KG  
Konrad-Zuse-Straße 1  
07745 Jena / Alemania  
Teléfono: +49 3641 77 7407  
Fax: +49 3641 77 9279  
Correo electrónico: service@analytik-jena.com



Para una utilización adecuada y segura, seguir estas instrucciones. Conser-  
var para consultas posteriores.

Información general <http://www.analytik-jena.com>

Número de documentación /

Edición C (05/2024)

Documentación técnica Analytik Jena GmbH+Co. KG

© Copyright 2024, Analytik Jena GmbH+Co. KG

# Índice

<b>1</b>	<b>Información básica</b>	<b>7</b>
1.1	Acerca de estas instrucciones de uso	7
1.2	Campos de aplicación del analizador	8
1.3	Uso previsto	9
<b>2</b>	<b>Seguridad</b>	<b>10</b>
2.1	Símbolos de seguridad del equipo	10
2.2	Requisitos del personal	11
2.3	Indicaciones de seguridad para el transporte y puesta en marcha	11
2.4	Indicaciones de seguridad en funcionamiento	12
2.4.1	Instrucciones de seguridad generales	12
2.4.2	Indicaciones de seguridad para protección contra explosiones/incendios	12
2.4.3	Marcado de seguridad eléctrica	13
2.4.4	Instrucciones de seguridad para el funcionamiento de los contenedores y sistemas de gas comprimido	13
2.4.5	Manejo de materiales de trabajo y auxiliares	14
2.4.6	Indicaciones de seguridad sobre mantenimiento y reparación	14
2.5	Comportamiento en caso de emergencia	15
<b>3</b>	<b>Funcionamiento y montaje</b>	<b>16</b>
3.1	Estructura	16
3.1.1	Sistema de introducción de muestras	18
3.1.2	Sistema de mangueras	19
3.1.3	Sistema de combustión	21
3.1.4	Secado y limpieza del gas de medición	22
3.1.5	Detección	24
3.1.6	Elementos de indicación y de manejo, conexiones	25
3.1.7	Accesorios	27
3.2	Posibilidades de ampliación del analizador	27
3.3	Funcionamiento y principio de medición	28
3.4	Procedimiento de medición	29
3.4.1	Análisis de TC	29
3.4.2	Análisis de TOC	29
3.4.3	Análisis de TIC	29
3.4.4	Análisis de NPOC	30
3.4.5	Análisis de DOC	30
3.4.6	Análisis de $TN_b$	31
3.4.7	Otros parámetros de suma	31
3.5	Catalizadores	31
3.6	Calibración	32
3.6.1	Estrategias de calibración	32
3.6.2	Factor diario	33
3.6.3	Métodos de calibración	33
3.6.4	Características del proceso	34
3.6.5	Otros cálculos	34
3.7	Blancos	35
3.7.1	Blancos del agua	35
3.7.2	Blanco del eluado	36
3.7.3	Blanco de navecilla	36

<b>4</b>	<b>Instalación y puesta en marcha</b> .....	<b>37</b>
4.1	Condiciones de colocación.....	37
4.1.1	Condiciones ambientales.....	37
4.1.2	Diseño del equipo y necesidad de espacio .....	37
4.1.3	Suministro de energía .....	39
4.1.4	Suministro de gas .....	39
4.2	Desembalaje y colocación del equipo .....	39
4.2.1	Instalación del analizador y puesta en funcionamiento .....	39
4.3	Conexión de accesorios .....	43
4.3.1	Automuestreador AS 60 .....	43
4.3.2	Detector de quimioluminiscencia (CLD) .....	46
4.3.3	Módulo de materia sólida externo .....	47
4.3.4	Módulo de materia sólida integrado .....	48
<b>5</b>	<b>Manejo</b> .....	<b>53</b>
5.1	Indicaciones generales .....	53
5.2	Encender el analizador .....	54
5.3	Apagado del analizador.....	55
5.4	Realización de la medición.....	56
5.4.1	Alimentación manual de muestras en las esclusas.....	56
5.4.2	Creación de secuencia y medición con aplicación manual de muestras.....	56
5.4.3	Creación de secuencia y medición con aplicación automática de muestras .....	58
5.5	Operación de módulo de materia sólida integrado .....	60
<b>6</b>	<b>Mantenimiento y cuidado</b> .....	<b>63</b>
6.1	Tareas de mantenimiento.....	63
6.2	Ajuste e instalación.....	64
6.2.1	Ajuste del automuestreador.....	64
6.2.2	Ajuste del flujo de purga NPOC.....	66
6.3	Mantenimiento del septo en la esclusa.....	68
6.4	Cambiar manguera de bombeo .....	69
6.5	Cambiar las conexiones de las mangueras.....	71
6.6	Comprobación de la estanqueidad del sistema.....	72
6.7	Cambiar el catalizador .....	72
6.7.1	Desmontaje del tubo de combustión.....	73
6.7.2	Llenado del tubo de combustión .....	74
6.7.3	Montaje del tubo de combustión.....	77
6.8	Montaje y desmontaje del horno de combustión .....	79
6.8.1	Desmontaje del horno de combustión .....	79
6.8.2	Montaje del horno de combustión .....	79
6.9	Limpiar el recipiente de condensados de las TIC y el serpentín de condensación.....	80
6.10	Sustitución de las trampas de agua .....	84
6.11	Sustitución de la trampa de halógenos .....	87
6.12	Desmontar el módulo de materia sólida integrado .....	88
6.13	Mantenimiento del detector de quimioluminiscencia (CLD) .....	89
<b>7</b>	<b>Eliminación de errores</b> .....	<b>91</b>
7.1	Mensajes de error del software .....	92
7.2	Error de estado .....	95

---

7.3	Errores del equipo.....	97
<b>8</b>	<b>Transporte y almacenamiento .....</b>	<b>102</b>
8.1	Transporte.....	102
8.1.1	Preparación del analizador para el transporte.....	102
8.1.2	Recolocación del equipo en el laboratorio .....	103
8.2	Almacenamiento.....	104
<b>9</b>	<b>Desechado .....</b>	<b>105</b>
<b>10</b>	<b>Especificaciones .....</b>	<b>106</b>
10.1	Datos técnicos del equipo base .....	106
10.2	Datos técnicos de los accesorios .....	108
10.3	Normas y directivas .....	109



# 1 Información básica

## 1.1 Acerca de estas instrucciones de uso

### Contenido

En estas instrucciones de uso se describen los siguientes modelos de equipos:

- multi N/C 2300
- multi N/C 2300 N
- multi N/C 2300 duo

En lo sucesivo, estos tres modelos en conjunto se denominarán multi N/C 2300. Las diferencias se explicarán en el punto correspondiente.

El equipo ha sido concebido para ser utilizado por personal cualificado tomando en consideración estas instrucciones de uso.

Las instrucciones de uso informan sobre el montaje y funcionamiento del equipo y proporciona al personal de servicio los conocimientos necesarios para manejar este equipo y sus componentes de forma segura. Las instrucciones de uso ofrecen además indicaciones para el mantenimiento y cuidado del equipo, así como indicaciones sobre posibles causas de averías y su solución.

El modelo multi N/C 2300 N es un modelo especial para el análisis del nitrógeno farmacéutico. Tenga en cuenta que toda la información de este manual que se refiere a la determinación del contenido de carbono no se aplica a este modelo. Por lo demás, para este modelo no se ofrecen módulos de materia sólida ni el detector ChD.

El sistema de medición modular multi N/C 2300 duo permite el análisis automatizado de muestras líquidas y sólidas. El diseño, la instalación y el funcionamiento de este sistema de medición se describe en el manual de usuario del módulo de materia sólida HT 1300. Preste especial atención a las instrucciones que se dan allí para cambiar entre el funcionamiento líquido y de materia sólida.

### Normas

Las instrucciones de manejo están recopiladas cronológicamente en unidades.

Las advertencias están señalizadas con un triángulo de advertencia y una palabra clave. Se indican el tipo y la fuente del peligro, así como sus consecuencias y cómo evitarlo.

Los elementos del programa de control y evaluación están representados de la siguiente manera:

- Los términos del programa están marcados en negrita (p. ej. menú **System**).
- Los puntos del menú están separados por una raya vertical (p. ej., **System | Device**).

### Símbolos y palabras clave utilizados

En el presente manual se utilizan los siguientes símbolos y palabras clave para la indicación de peligros y/o indicaciones. Las advertencias de seguridad se encuentran siempre delante de una acción.



---

## ADVERTENCIA

Avisa de una posible situación peligrosa, que puede conllevar la muerte o lesiones graves (cortes en extremidades).

---



---

## PRECAUCIÓN

Avisa de una posible situación peligrosa que puede conllevar lesiones leves o moderadas.

---



---

## AVISO

Advierte sobre posibles daños materiales o ambientales.

---

## 1.2 Campos de aplicación del analizador

- Uso en el tratamiento del agua

El dispositivo se puede utilizar para el análisis de agua potable, así como de aguas residuales en instalaciones de purificación industriales y comunales. También es posible analizar aguas complejas, con partículas y cargadas de sal.

- Uso en la vigilancia del medio ambiente

Las aguas superficiales, como el agua de mar, suelen contener pequeños niveles de TOC junto con altas concentraciones de TIC y una alta salinidad. Estas muestras difíciles pueden analizarse gracias a modos de análisis especiales (NPOC plus).

- Uso en centrales eléctricas y laboratorios

Gracias a su rango de medición dinámico, el analizador permite determinar el TOC en centrales eléctricas y en la generación de vapor industrial.

- Examen de muestras de residuos y suelos

La determinación de carbono (determinación TC/TOC) en muestras sólidas es posible a través de la ampliación con el módulo de materia sólida. Además, se pueden analizar los eluados. En estas y otras muestras líquidas, el TC y el TN<sub>o</sub> pueden determinarse simultáneamente.

- Uso en la investigación y la enseñanza

Gracias a las numerosas opciones de configuración, el analizador es adecuado para la investigación y la enseñanza. En combinación con el módulo de materia sólida, el TC y TOC se pueden determinar en estas.

- Uso en farmacia, medicina, biotecnología

La actualización opcional del software de la FDA garantiza la total integridad de los datos y cumple las directrices farmacéuticas de 21 CFR Part 11 und EudraLex Volume 4 Annex 11.

Los analizadores con la actualización de software, por ejemplo, para ser utilizado en la validación de limpieza, así como para el análisis de agua para inyección. También es posible analizar de manera sumaria compuestos orgánicos extraíbles en embalajes plásticos farmacéuticos.

- multi N/C 2300 N: Modelo especial para el análisis de nitrógeno total farmacéutico

El analizador especial de vacunas ofrece un análisis de proteínas totales rápido y totalmente automatizado. Se utiliza para la cuantificación de virus o bacterias atenuados o desvitalizados, así como de antígenos en el control de calidad farmacéutico.

Por esta razón, el modelo se suministra básicamente con un (CLD). No incluye un detector NDIR para la determinación de carbono.



## 1.3 Uso previsto

El equipo y sus componentes solo pueden utilizarse para los análisis descritos en el manual de usuario. Solo este uso se considera como previsto y garantiza la seguridad del usuario y del equipo.

El analizador solo puede utilizarse para determinar el contenido total de carbono, así como el contenido de carbono orgánico e inorgánico ligado en muestras acuosas.

El analizador es especialmente adecuado para la determinación de los parámetros citados en agua potable, agua subterránea, agua superficial, agua ultrapura y agua para uso farmacéutico.

Cuando está equipado con un detector de nitrógeno, el analizador puede utilizarse para examinar el contenido de nitrógeno en muestras acuosas.

En combinación con un módulo de materia sólida opcional, el contenido total de carbono se puede determinar en estas.

Con el analizador no se debe analizar ningún líquido o sustancia inflamable que pueda formar una mezcla explosiva. No se debe analizar ningún tipo de ácido concentrado.

El equipo solo se puede utilizar con los siguientes gases portadores: Oxígeno, aire sintético o aire comprimido purificado.





## 2 Seguridad

### 2.1 Símbolos de seguridad del equipo


En el equipo se encuentran símbolos de advertencia y prohibición cuyo significado se tiene que respetar obligatoriamente.



La ausencia de los símbolos de advertencia y prohibición puede ocasionar un manejo equivocado y provocar daños personales y materiales. Las señales no se deben retirar. Los símbolos de advertencia y prohibición dañados se deben sustituir inmediatamente.


Los siguientes símbolos de advertencia y de prohibición se encuentran en el equipo:

Símbolo de advertencia	Significado	Comentario
	Advertencia de superficie caliente	<ul style="list-style-type: none"> <li>En la estufa, en la cubierta del horno:</li> <li>En la pared lateral izquierda: Peligro de quemaduras por la alta temperatura del horno</li> </ul>
	Sustancias corrosivas	<ul style="list-style-type: none"> <li>En la parte delantera, junto a la botella de ácido fosfórico: Advertencia sobre el ácido fosfórico</li> </ul>
	Advertencia sobre sustancias nocivas o irritantes	<ul style="list-style-type: none"> <li>En la parte delantera: Advertencia sobre el ácido fosfórico</li> </ul>
	Atención, peligro de aplastamiento	En el automuestreador: Existe un riesgo de lesión en la zona de movimiento del automuestreador

En la empresa se utilizan sustancias peligrosas:

Marcado GHS	Significado	Comentario
	Advertencia de corrosividad	En la botella de ácido fosfórico: El ácido fosfórico es corrosivo

Señales de obligación / símbolos de aviso	Significado	Comentario
	Antes de abrir la tapa del equipo, desconecte el enchufe de red	En los paneles laterales y en la parte trasera de la unidad: Antes de abrir la tapa del equipo, apague el equipo y extraiga el enchufe de la toma de corriente.
	Tenga en cuenta el manual de instrucciones	En los paneles laterales y en la parte trasera de la unidad: Antes de empezar con los trabajos se deberá leer el manual de instrucciones.

Señales de obligación / símbolos de aviso	Significado	Comentario
	Solo para la República Popular China	El equipo contiene sustancias reglamentadas. Analytik Jena garantiza que, si el equipo se utiliza según lo previsto, no se producirán filtraciones de estas sustancias en los próximos 25 años.

## 2.2 Requisitos del personal

El equipo solo debe ser utilizado por personal técnico cualificado que haya sido instruido en el manejo del equipo. La instrucción incluye transmitir las instrucciones del usuario y las instrucciones del usuario de los componentes del sistema conectados. Recomendamos la formación por parte de empleados cualificados de la empresa o sus representantes de Analytik Jena.

Además de las indicaciones de seguridad de este manual, es necesario respetar las disposiciones generales de seguridad y prevención de accidentes vigentes del país donde se utilice. El estado actual de este código debe verificarlo la entidad explotadora.

El manual de usuario debe estar accesible para el personal de mantenimiento y aplicación.

## 2.3 Indicaciones de seguridad para el transporte y puesta en marcha

La instalación deficiente puede provocar graves daños. Si los gases se conectan incorrectamente, pueden producirse descargas eléctricas y explosiones.

- La instalación y la puesta en marcha del equipo y de sus componentes del sistema solo puede llevarla a cabo el servicio técnico de Analytik Jena o personal especializado autorizado y formado por la empresa.
- Los trabajos de instalación y montaje por cuenta propia están terminantemente prohibidos.

Existe peligro de lesión por piezas no aseguradas apropiadamente.

- Durante el transporte es necesario asegurar los componentes del equipo de acuerdo con lo dispuesto en las instrucciones de uso.
- Las piezas sueltas deben retirarse de los componentes del sistema y empaquetarse por separado.

Para evitar lesiones, es necesario tener en cuenta lo siguiente a la hora de recolocar (levantar y cargar) en el laboratorio:

- Por motivos de seguridad, son necesarias dos personas para el transporte, que se deben colocar a ambos lados del equipo.
- El equipo no dispone de asas de transporte. Por lo tanto, el equipo debe sujetarse firmemente con ambas manos en la parte inferior.
- ¡Peligro de daños a la salud debido a una descontaminación inadecuada! Realice y documente una descontaminación apropiada antes de devolver el equipo a Analytik Jena. El protocolo de descontaminación le será entregado por el servicio técnico cuando notifique la devolución. Si no se cumplimenta el protocolo de descontaminación no se aceptará el equipo. El remitente puede ser responsable de los daños causados por la descontaminación insuficiente del equipo.

## 2.4 Indicaciones de seguridad en funcionamiento

### 2.4.1 Instrucciones de seguridad generales

La entidad explotadora del equipo está obligada a garantizar antes de cada puesta en marcha el correcto estado del aparato, incluyendo todas las instalaciones de seguridad. Esto se aplica especialmente después de cada modificación, ampliación o reparación del equipo.

Observe las siguientes indicaciones:

- El equipo solo se debe poner en marcha cuando todas las instalaciones de seguridad (p. ej., cubiertas de piezas electrónicas) estén presentes, instaladas reglamentariamente y funcionen correctamente.
- Es necesario comprobar regularmente el estado correcto de las instalaciones de seguridad y protección. Se deben resolver inmediatamente posibles defectos.
- Las instalaciones de seguridad y protección no se deben retirar nunca durante el funcionamiento ni se deben modificar o poner fuera de servicio.
- Durante el funcionamiento del equipo, asegúrese siempre de que el interruptor principal, los dispositivos de parada de emergencia y de enclavamiento son fácilmente accesibles.
- Las instalaciones de ventilación del equipo tienen que estar en perfecto estado. Las rejillas y las rendijas de ventilación tapadas pueden dar lugar a fallos de funcionamiento o pueden dañar el aparato.
- Las modificaciones y ampliaciones en el equipo solo se podrán llevar a cabo de acuerdo con Analytik Jena. Las modificaciones no autorizadas pueden limitar la seguridad del funcionamiento del equipo, así como la garantía y el acceso al servicio técnico.
- Los materiales inflamables deben mantenerse alejados del aparato.
- El horno funciona a temperaturas de hasta 700 ... 950 °C. No toque las partes calientes (horno, serpentín de condensación) durante o inmediatamente después del funcionamiento.
- Atención al tratar con piezas de vidrio. Existe peligro de rotura y, por tanto, peligro de lesiones.
- Asegúrese de que no penetren líquidos, por ejemplo, en las conexiones de cable o el interior del equipo. Existe peligro de descarga eléctrica.
- Existe un riesgo de lesión en la zona de movimiento del automuestreador. Por ejemplo, pueden aplastarse la mano o los dedos. Durante el funcionamiento, mantenga una distancia de seguridad respecto al automuestreador.
- El detector de quimioluminiscencia (CLD) opcional contiene un generador de ozono (O<sub>3</sub>). Si se utiliza según lo previsto, el destructor de ozono conectado posteriormente elimina el gas tóxico. Diferentes medidas de seguridad provocan la desconexión automática del generador de ozono. Sin embargo, se debe tomar en cuenta: Si se presenta un olor penetrante a ozono, desconecte el equipo de inmediato e informe al servicio de atención al cliente. Para garantizar un funcionamiento seguro y sin contratiempos, Analytik Jena recomienda realizar anualmente una revisión y un mantenimiento del detector por parte del servicio de atención al cliente.

### 2.4.2 Indicaciones de seguridad para protección contra explosiones/incendios

El equipo no puede ponerse en funcionamiento en entornos con peligro de explosión.

¡Está prohibido fumar o trabajar con fuego abierto en la sala de funcionamiento del equipo!

### 2.4.3 Marcado de seguridad eléctrica

Se producen tensiones eléctricas peligrosas en el equipo, en la zona del panel lateral derecho. El contacto con componentes con tensión puede provocar la muerte, lesiones graves o conmociones dolorosas por la electricidad del equipo.

- El enchufe de conexión solo se puede conectar a un enchufe conforme a las normas para garantizar la clase de protección (conexión de tierra de seguridad) del aparato. El equipo solo debe conectarse a fuentes de alimentación, cuya tensión nominal coincida con la tensión indicada en la placa de identificación. Asegúrese de que el cable de alimentación extraíble de la unidad no sea sustituido por un cable de alimentación de tamaño inadecuado (sin conductor de protección a tierra). No se permite ninguna extensión de la línea de alimentación.
- Todos los trabajos en el sistema electrónico del analizador solo deben ser realizados por el servicio técnico de Analytik Jena y por técnicos especialmente autorizados.
- Es necesario que el personal técnico compruebe regularmente los componentes eléctricos. Todos los defectos, como conexiones sueltas, cables defectuosos o dañados, deben ser subsanados inmediatamente.
- ¡Antes de abrir el aparato, hay que desconectarlo con el interruptor de red y sacar el enchufe de la toma de corriente!
- El módulo básico y los componentes del sistema solo pueden conectarse a la red eléctrica cuando están apagados.
- Los cables de conexión eléctrica entre el módulo base y los componentes del sistema solo pueden conectarse o desconectarse cuando el sistema está apagado.
- En caso de que se produzcan fallos en los componentes eléctricos, el analizador debe desconectarse inmediatamente en el interruptor principal situado en la pared posterior de la carcasa. El enchufe de alimentación debe estar desconectado de la toma de corriente.

### 2.4.4 Instrucciones de seguridad para el funcionamiento de los contenedores y sistemas de gas comprimido

- Los gases de funcionamiento se toman de los contenedores de gas comprimido o de las plantas locales de gas comprimido. Los gases de operación deben tener la pureza requerida.
- Los trabajos en los recipientes o instalaciones de gas comprimido solo deben ser llevados a cabo por personas con conocimientos especiales y expertas en el manejo de instalaciones de gas comprimido.
- Las mangueras de presión y los manorreductores solo se pueden utilizar para los gases clasificados.
- Las conexiones, mangueras, atornilladuras y manorreductores para el oxígeno deben mantenerse libres de grasa.
- Las conexiones, mangueras y atornilladuras deben comprobarse regularmente por si presentaran zonas no herméticas o daños evidentes en el exterior. Las zonas no herméticas y los daños deben repararse de inmediato.
- Antes de los trabajos de inspección, mantenimiento y reparación es necesario cerrar el suministro de gas.
- Después de la reparación y el mantenimiento de los componentes del recipiente y/o instalación de gas comprimido es necesario comprobar el estado de funcionamiento del aparato antes de volver a ponerlo en marcha.
- ¡Se prohíbe realizar trabajos de instalación y montaje por cuenta propia!

## 2.4.5 Manejo de materiales de trabajo y auxiliares

La entidad explotadora se responsabiliza de la selección de las sustancias utilizadas en el proceso, al igual que de un manejo seguro de estas. Esto atañe, en especial, a sustancias radioactivas, infecciosas, venenosas, corrosivas, inflamables, explosivas o peligrosas de cualquier manera.

Al manejar sustancias peligrosas, hay que respetar la normativa local vigente sobre seguridad y las normas establecidas en las hojas de datos de seguridad del fabricante de los materiales auxiliares y de trabajo.

- Se debe tener especial cuidado al manipular ácidos concentrados. Es necesario observar siempre las indicaciones y prescripciones de las hojas de datos de seguridad al tratar con ácido ortofosfórico ( $H_3PO_4$ ) y ácido clorhídrico (HCl).

El tubo de combustión se rellena con catalizador de platino o  $CeO_2$  y lana de vidrio y cerámica.

Prestar atención al manipular materiales de trabajo que puedan formar polvo:

- Almacenar sustancias peligrosas solo en recipientes cerrados.
- Evitar la formación de polvo. Al aspirar polvo puede producirse irritación de las vías respiratorias.
- Llevar equipo de protección corporal (bata de laboratorio, guantes de protección, gafas de seguridad). Trabajar debajo de la campana de extracción o llevar una máscara de respiración.
- Recoger los residuos en contenedores cerrados y eliminarlos de acuerdo con la normativa oficial.

Observe las siguientes indicaciones:

- El operador es responsable de asegurar que se lleve a cabo una descontaminación apropiada si el equipo se ha contaminado externa o internamente con sustancias peligrosas.
- Elimine las salpicaduras, gotas o grandes cantidades de líquido con un material absorbente como el algodón, las toallitas de laboratorio o la celulosa.
- En caso de contaminación biológica, limpie las zonas afectadas con un desinfectante adecuado, como, por ejemplo, la solución Incidin Plus. Luego seca las áreas limpias.
- La carcasa solo es apta para la desinfección por frotamiento. Si el desinfectante tiene un cabezal de pulverización, aplique el desinfectante en paños adecuados. Cuando use material infeccioso trabaje con especial cuidado y orden, ya que el equipo no se puede descontaminar en su totalidad.
- Antes de utilizar un proceso de descontaminación y limpieza distinto del indicado por el fabricante, póngase en contacto con el mismo para aclarar si el proceso previsto daña o no el equipo. Las etiquetas de seguridad adheridas al dispositivo no deben ser mojadas con metanol.

## 2.4.6 Indicaciones de seguridad sobre mantenimiento y reparación

El mantenimiento del equipo debe ser realizado por el servicio técnico de Analytik Jena o por personal formado y autorizado por la empresa.

Los trabajos de mantenimiento realizados por cuenta propia pueden dañar el equipo. Por lo tanto, el operador solo puede llevar a cabo las actividades enumeradas en el manual del usuario, en el capítulo "Mantenimiento y cuidado".

- Solo use un paño ligeramente humedecido y sin goteo para limpiar el exterior del equipo. Para ello solo utilizar agua y, dado el caso, agentes tensioactivos habituales en el mercado.
- Los trabajos de mantenimiento y reparación del equipo solo podrán realizarse cuando esté apagado (a menos que se describa lo contrario).

- El suministro de gas debe ser desconectado antes de los trabajos de mantenimiento y reparación (a menos que se describa lo contrario).
- Se dejará que el equipo se enfríe suficientemente antes de llevar a cabo los trabajos de mantenimiento y la sustitución de los componentes del sistema.
- Utilice únicamente piezas de repuesto originales, piezas de desgaste y materiales de consumo. Estos están comprobados y garantizan un funcionamiento seguro. Las piezas de vidrio son piezas de desgaste y no están sujetas a garantía.
- Todos los dispositivos de protección deben ser reinstalados correctamente y se debe comprobar su correcto funcionamiento después de la finalización de los trabajos de mantenimiento y reparación.

#### **Vea también**

 Mantenimiento y cuidado [▶ 63]

## **2.5 Comportamiento en caso de emergencia**

- Si no existe un peligro inmediato de lesiones, en situaciones de peligro o en caso de accidente, apague el aparato y los componentes del sistema conectados en el interruptor de la red eléctrica inmediatamente si es posible y/o saque los enchufes de la red eléctrica de las tomas de corriente.
- Tras el apagado de los equipos, cerrar el suministro de gas lo más rápido posible.

## 3 Funcionamiento y montaje

### 3.1 Estructura

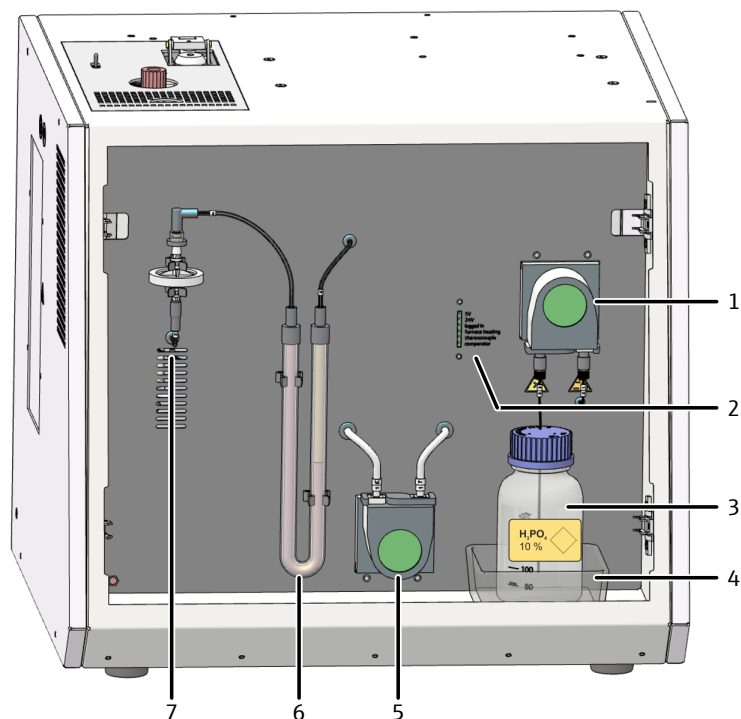
El analizador es un equipo de sobremesa compacto, en el que todos los componentes principales ya están instalados de forma fija. La instalación de medida incluye otros accesorios y reactivos.

El control del analizador y la evaluación de los datos de medición, se efectúan a través del software multiWin pro.

Todos los componentes del analizador que el usuario necesita para su funcionamiento o mantenimiento son accesibles a través de las dos puertas de la parte frontal, el panel lateral izquierdo extraíble o a través de la cubierta superior.

El analizador está compuesto por los siguientes componentes principales:

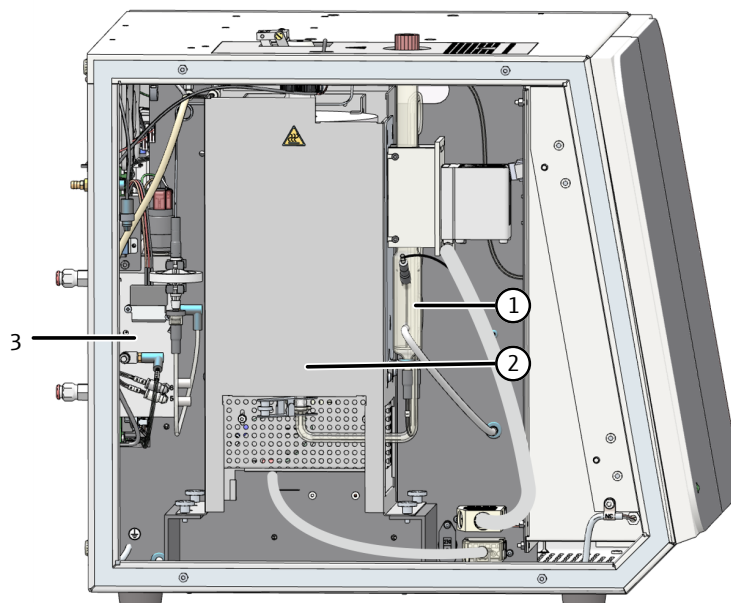
- Sistema de introducción de muestras
- Caja de gas y sistema de mangueras
- Sistema de combustión
- Secado y limpieza del gas de medición
- Detector
- Elementos de indicación y de manejo, conexiones
- Electrónica
- Accesorios



**Fig. 1 Analizador, puertas frontales abiertas**

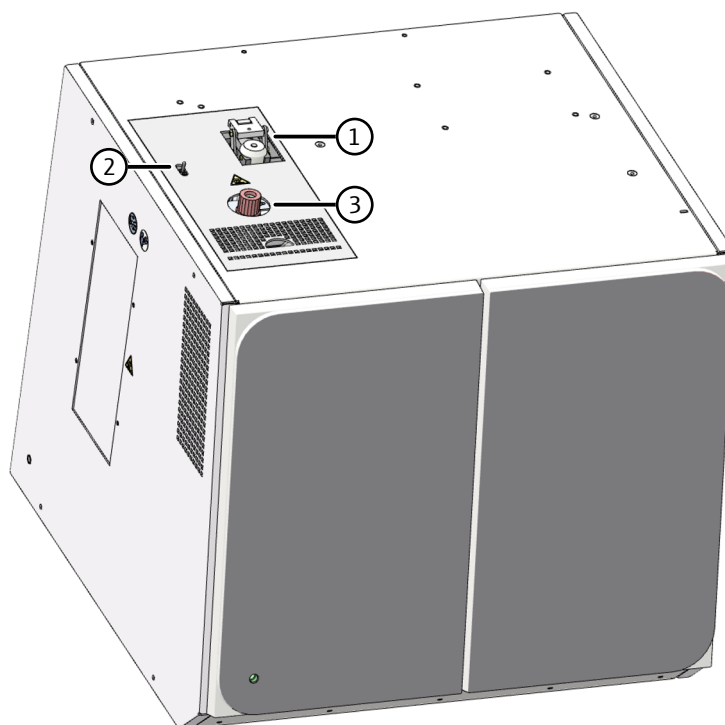
- |   |                       |
|---|-----------------------|
| 1 Bomba de ácido fosfórico                        | 2 Indicadores LED     |
| 3 Recipiente de reactivos para el ácido fosfórico | 4 Bandeja colectora   |
| 5 Bomba de condensado                             | 6 Trampa de halógenos |
| 7 Trampas de agua                                 |                       |





**Fig. 2 Analizador, panel lateral izquierdo abierto**

- 1 Módulo de condensación TIC (detrás: serpentín de condensación)
- 2 Sistema de combustión
- 3 Caja de gas



**Fig. 3 Sistema de introducción de muestras (en la parte superior del dispositivo)**

- 1 Esclusa TC
- 2 Interruptor para abrir la esclusa TC
- 3 Esclusa TIC

### 3.1.1 Sistema de introducción de muestras

#### Esclusa del septo

Se utiliza una esclusa del septo como esclusa TIC. Los septos utilizados de manera estándar son resistentes a las altas temperaturas y tienen una alta tolerancia de perforación. El cierre del septo también está presente en el modelo multi N/C 2300 N, pero no se utiliza.

#### Esclusa sin septo

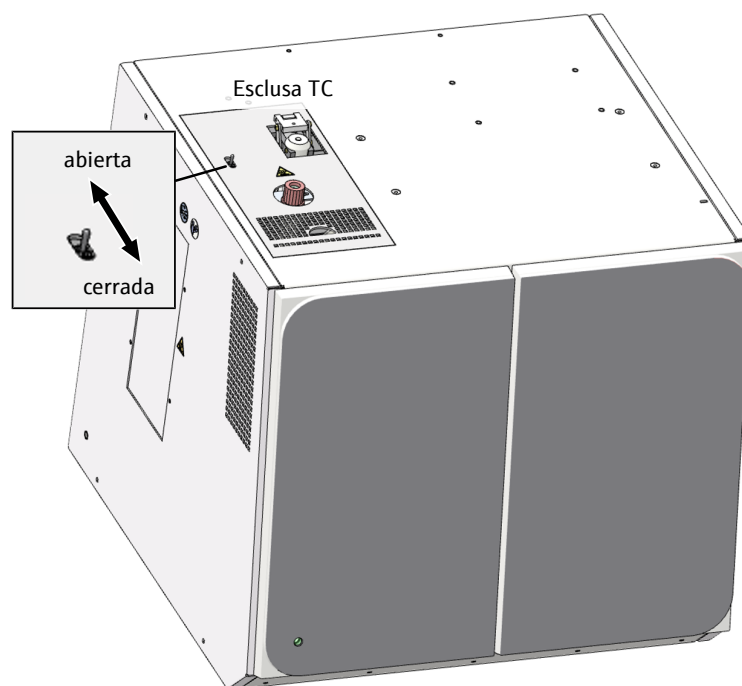
Se utiliza una esclusa sin septo como esclusa de TC. La esclusa TC se utiliza para la alimentación de muestras para análisis de TC y TN. La esclusa garantiza una alta movilidad de las partículas y un bajo arrastre. Un mecanismo de tapas de accionamiento neumático libera la entrada al sistema de combustión.

Durante la introducción de la muestra no debe entrar ninguna materia extraña en el analizador. La estanqueidad del sistema se consigue con un septo en la jeringa.

En el modo de automuestreador, la esclusa se acciona automáticamente. En el modo manual, el usuario debe abrir y cerrar el interruptor de palanca situado a la izquierda de las esclusas.

Posiciones del interruptor:

- Exclusa TC cerrada: Interruptor colocado hacia adelante
- Exclusa TC abierta: Interruptor colocado hacia atrás



**Fig. 4** Interruptor de palanca para el funcionamiento manual de la esclusa TC

#### Jeringas de microlitros

La alimentación de muestras se efectúa con jeringas de microlitros. El volumen de la inyección es 10 ... 500  $\mu$ l. Se obtienen resultados de medición óptimos si se utiliza 50 ... 100 % del volumen de la jeringa de microlitros. Diversas jeringas para elegir. Las cánulas son intercambiables.

Para el análisis de muestras que contengan partículas se recomienda utilizar cánulas con un diámetro interior más grande (cánula partícula).

Para los automuestreadores se utilizan jeringas especiales de microlitro con una geometría especial y una conexión de gas para los análisis de NPOC. Las jeringas no tienen graduación y, por lo tanto, no son adecuadas para su uso manual.

### 3.1.2 Sistema de mangueras

Plano de mangueras

La conexión entre los componentes individuales se realiza por medio de las mangueras identificadas. Los números y letras dentro de los círculos del sistema de mangueras concuerdan con las marcas de las mangueras en el analizador.

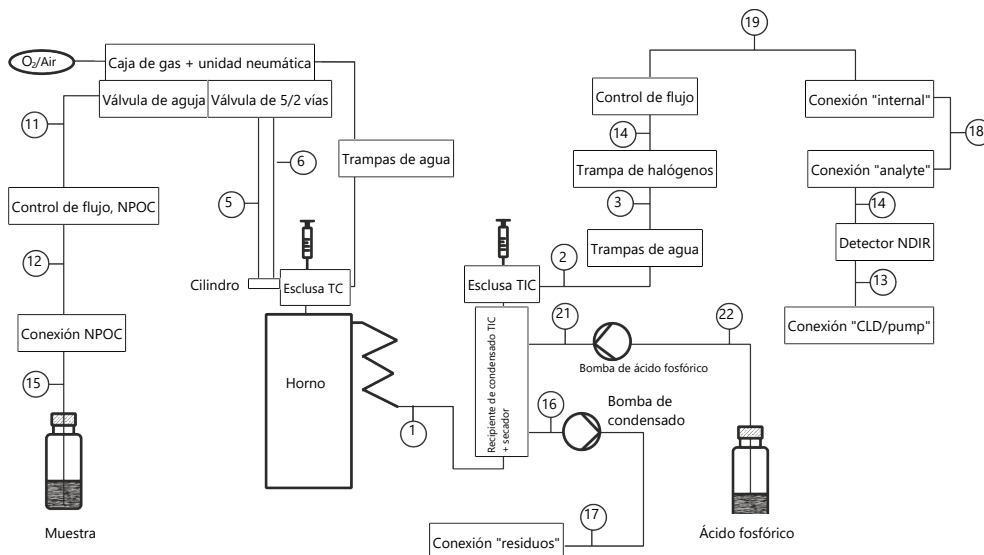


Fig. 5 Plano de mangueras

Componentes para el ajuste de flujo

El analizador ajusta automáticamente el flujo de gas portador y regula el flujo de entrada mediante un MFC (controlador de flujo másico). Un MFM (medidor de flujo másico) mide el flujo de gas portador en la salida del equipo. De este modo se realiza una comprobación automática de las fugas. El resultado se muestra en el software en el panel **Estado del instrumento**. Una trampa de agua protege la caja de gas del retroceso de los gases de combustión húmedos.

El flujo de purga del NPOC puede ajustarse con la válvula de aguja de la caja de gas. Solo se puede acceder a la válvula de aguja después de retirar el panel lateral izquierdo. El flujo de purga de NPOC se mide con un MFM y se muestra en el panel de **Estado del instrumento**.

El modelo analizador multi N/C 2300 N incluye la válvula de aguja para el ajuste del flujo de purga NPOC, pero esta no se utiliza.

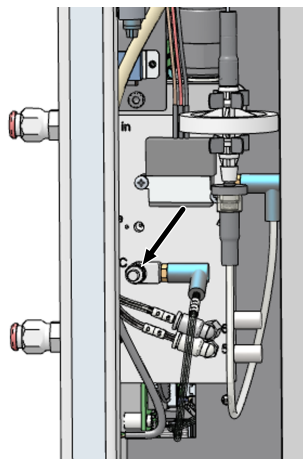
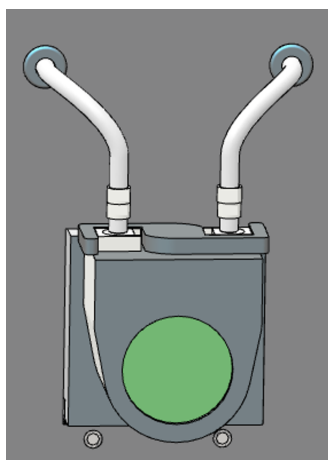


Fig. 6 Ajuste del flujo de purga NPOC

Bomba de condensado

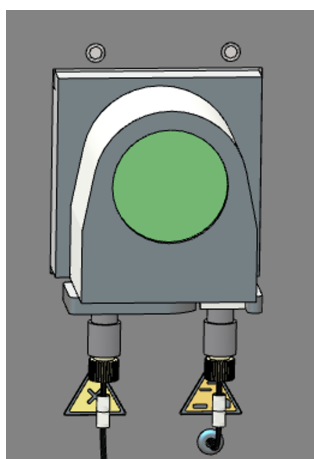
La bomba de condensado bombea el condensado y la solución residual de la determinación de TIC automáticamente después de cada medición. La bomba de condensado se encuentra detrás de las puertas frontales, al lado de la trampa de halógenos.



**Fig. 7 Bomba de condensado**

Bomba de ácido fosfórico

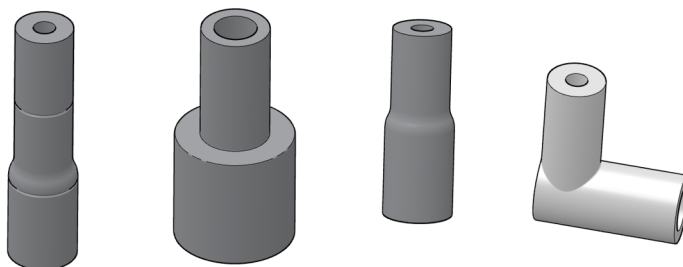
La bomba de ácido fosfórico suministra ácido fosfórico (10 %) al depósito de condensado de TIC.



**Fig. 8 Bomba de ácido fosfórico**

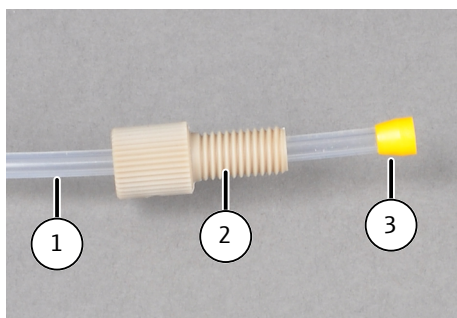
Técnica de conexión

Dentro del equipo, la mayoría de las conexiones de gas se realizan mediante un conector FAST (FAST – Fast, Save, Tight). Estos conectores realizan el traspaso hermético entre las mangueras y las conexiones con diferentes diámetros. Los casquillos flexibles reducen el peligro de rotura de vidrio frente a las rígidas atornilladuras de las mangueras. Existen varios modelos de conectores.



**Fig. 9 Conector FAST**

Además, se utilizan las denominadas atornilladuras Fingertight. Estos empalmes sin bridas se componen de una junta cónica y un perno hueco de plástico. Estas conexiones de mangueras se obturan con solo apretar firmemente el perno hueco a mano.



**Fig. 10 Atornilladura Fingertight**

- 1 Manguera  
3 Cono de sellado

- 2 Perno hueco

### 3.1.3 Sistema de combustión

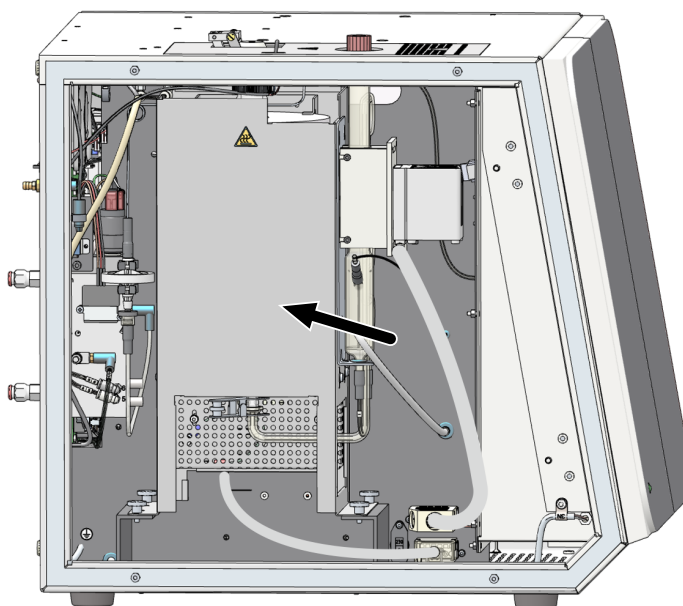
El sistema de combustión se encuentra detrás de la pared lateral izquierda del analizador.

El horno de combustión es un horno horizontal calentado por resistencia para temperaturas de digestión de 950 °C.

Opcionalmente, se puede instalar un incinerador combinado para funcionamiento vertical y horizontal, para funcionamiento con módulo Double Furnace para el análisis de muestras de materia sólida.

El tubo de combustión (reactor) es de vidrio de sílice. El catalizador y los materiales auxiliares se introducen en él. Si el catalizador pierde efectividad, el tubo de combustión debe llenarse de nuevo.

La cabeza del horno se monta en la abertura superior del tubo de combustión. En el extremo inferior se conecta el tubo de combustión mediante una pinza bifurcada con el serpentín de condensación.



**Fig. 11 Horno de combustión**

### 3.1.4 Secado y limpieza del gas de medición

#### Serpentín de condensación y módulo de condensación TIC

El serpentín de condensación y el módulo de condensación TIC están montados en una placa de soporte que se cuelga en el lado derecho del horno de combustión.

El serpentín de condensación de vidrio enfría el gas de muestra rápidamente. El vapor de agua se condensa. La mezcla agua-gas de medición se lleva mediante una manguera al recipiente de condensado de TIC.

El módulo de condensación TIC está formado por el recipiente de condensación TIC y el bloque de refrigeración que rodea el recipiente de vidrio en la parte superior.

Se incorpora un filtro en la parte inferior del recipiente para la expulsión efectiva del CO<sub>2</sub> que se ha formado. La dosificación de la muestra para la determinación de TIC se realiza para arriba a través del puerto de la esclusa TIC. A través de la conexión lateral superior del recipiente de vidrio, la bomba de ácido fosfórico suministra (10 %) para cada determinación de TIC.

El bloque de refrigeración seca el gas de medición mediante la congelación del vapor de agua. El gas de medición seco se conduce fuera del recipiente de condensado TIC a través de la conexión lateral de la esclusa TIC. El secado del gas de medición no necesita mantenimiento.

La bomba de condensado o los desechos de la determinación de TIC se bombean automáticamente después de cada medición mediante la salida lateral inferior del recipiente de vidrio.

En el modelo multi N/C 2300 N, el serpentín de condensación y el módulo de condensación de TIC se utilizan solo para el secado y la limpieza del gas de medición. La determinación de las TIC no se efectúa aquí.

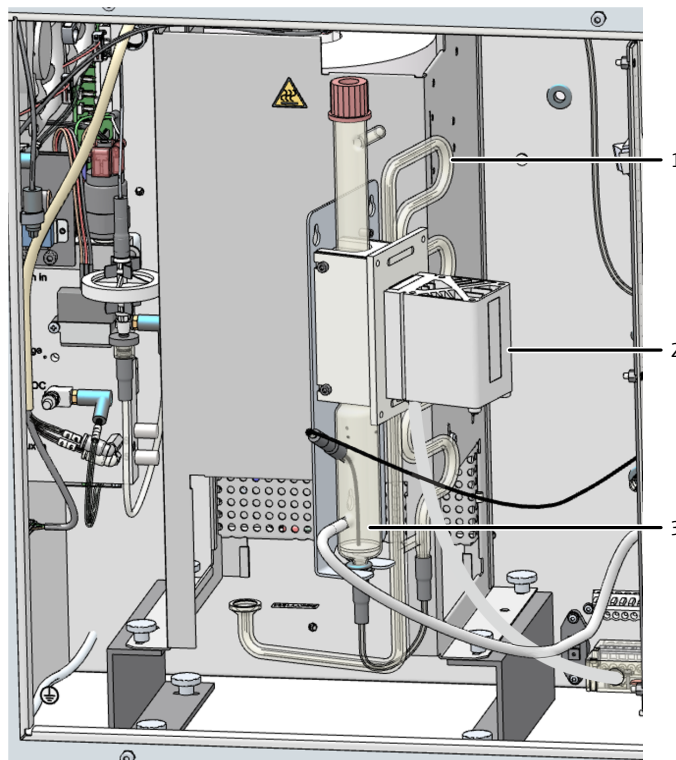
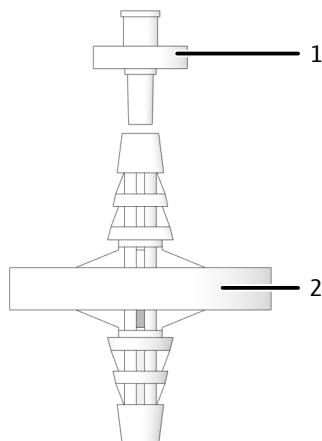


Fig. 12 Serpentín de condensación y módulo de condensación TIC

- 1 Serpentín de condensación
- 2 Bloque de refrigeración
- 3 Recipiente de condensado TIC

Trampas de agua

Las trampas de agua eliminan los componentes que interfieren en el gas de medición y protegen el detector y la caja de gas. Las trampas de agua están montadas en el recorrido del gas detrás del bloque de refrigeración y/o de la caja de gas. Cada una de las trampas de agua consiste en una trampa de agua más grande y otro más pequeña. La trampa de agua más grande (prefiltro TC) retiene los aerosoles durante su funcionamiento. La trampa de agua más pequeña (filtro de retención unidireccional) recoge el agua ascendente.



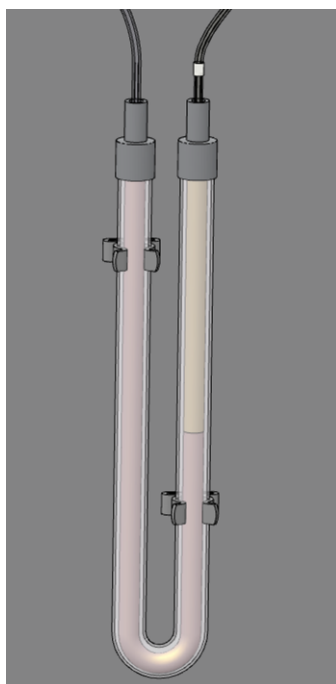
**Fig. 13 Trampas de agua**

- 1 Filtro de retención de un solo uso
- 2 Prefiltro TC

Trampa de halógenos

La trampa de halógenos elimina los componentes que interfieren (halógenos, haluros de hidrógeno) del gas de medición. De este modo, también protege los detectores y el flujómetro. La trampa de halógenos se instala en el recorrido del gas después del recipiente de condensado TIC y de los colectores de agua.

La trampa de halógenos consiste en un tubo en U. Está rellena con lana de cobre especial y lana de latón. El relleno de la trampa de halógenos debe renovarse como máximo cuando la mitad de la lana de cobre se vuelva negra o la lana de latón se haya decolorado.



**Fig. 14 Trampa de halógenos**

### 3.1.5 Detección

Detector NDIR	<p>El detector NDIR (detector de absorción de infrarrojos no dispersos) se encuentra detrás de la pared lateral derecha del analizador.</p> <p>Los gases con moléculas de átomos no similares poseen en la banda de frecuencia infrarroja bandas de absorción específicas. Si se envía un haz de luz mediante la disposición de cubetas que contiene gases activos por infrarrojos, estos componentes de gases absorberán en las longitudes de onda una parte proporcional de la radiación completa, según su concentración en la mezcla de gas.</p> <p>El receptor de radiación incorporado en el detector NDIR utilizado es selectivo para CO<sub>2</sub>. El detector NDIR no se ofrece para el modelo multi N/C 2300 N.</p>
Procesamiento de los valores de medición con el procedimiento VITA	<p>Las moléculas de CO<sub>2</sub> se registran técnicamente tanto tiempo como permanezcan en la cubeta del detector NDIR. El flujo de gas de medición puede fluctuar durante la medición de CO<sub>2</sub> porque, por ejemplo, las muestras líquidas se evaporan o condensan durante la dosificación. Por lo tanto, las moléculas de CO<sub>2</sub> se detectan temporalmente de forma espectral más larga (a menor flujo de gas) o más corta (a mayor flujo de gas).</p> <p>El método VITA significa integración acoplada al tiempo de permanencia para los análisis de TOC. En el método VITA, el flujo de gas de medición se registra en paralelo a la señal NDIR. La señal NDIR se normaliza por ordenador. Así se compensan las fluctuaciones de flujo que se producen a un flujo de gas constante. Solo entonces se produce la integración.</p> <p>Un flujómetro digital de gran precisión detecta el flujo de gas de medición en las inmediaciones del detector NDIR.</p>
Detector de NO electroquímico (ChD, opcional)	<p>Para la determinación de TN<sub>b</sub> se puede aplicar el detector de NO electroquímico. El detector de NO se encuentra en la parte posterior de la pared lateral del analizador. Este analiza el contenido de óxido nítrico (NO) en el gas de medición.</p> <p>Tras la oxidación térmica de la muestra, el gas de medición entra en el detector. En el detector, los óxidos de nitrógeno se difunden a través de una membrana altamente selectiva hacia la célula de medición electroquímica.</p> <p>Los óxidos de nitrógeno se oxidan en el ánodo. Como resultado, el flujo de corriente entre los electrodos cambia proporcionalmente a la concentración de óxido nítrico. La modificación del flujo de corriente se evalúa como señal y a partir de ella se determina el contenido de nitrógeno de la muestra analizada. El electrolito de la célula de medición sirve solo como catalizador y no se utiliza.</p> <p>Para el funcionamiento del detector de NO electroquímico (ChD) se necesita una tensión de suministro. Aunque el analizador esté apagado, una tensión de apoyo debe mantener el equilibrio electroquímico en el ChD. Para ello, se instala una batería (U9VL) en el panel lateral derecho del analizador.</p> <p>La ChD opcional no se ofrece para el modelo multi N/C 2300 N.</p>
Detector de quimioluminiscencia CLD (opcional)	<p>La ampliación opcional del analizador con un detector de quimioluminiscencia posibilita la determinación de TN<sub>b</sub>. El CLD-300 se coloca como un equipo externo al lado del analizador.</p> <p>El gas de medición originado por la oxidación térmica de la muestra se seca y llega entonces a la cámara de reacción del detector de quimioluminiscencia. Allí el monóxido de nitrógeno contenido en el gas de medición se oxida con ozono a dióxido de nitrógeno excitado. Mediante la emisión de cuantos de luz (luminiscencia), las moléculas del dióxido-</p>



do de nitrógeno vuelven de nuevo a su estado inicial. Se registra la luminiscencia. La señal es proporcional a la concentración de óxido nítrico. Esto permite determinar el contenido total de nitrógeno de la muestra.

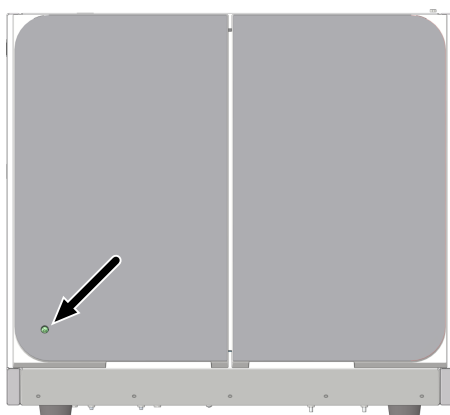
En la digestión de la muestra para la determinación de  $TN_b$  no se puede contar con un rendimiento de NO del 100 %. A medida que los gases de combustión se enfrían y se condensan, también se forman óxidos de nitrógeno en estados de oxidación más altos.

Por esta razón, el modelo multi N/C 2300 N se suministra básicamente con un CLD.

### 3.1.6 Elementos de indicación y de manejo, conexiones

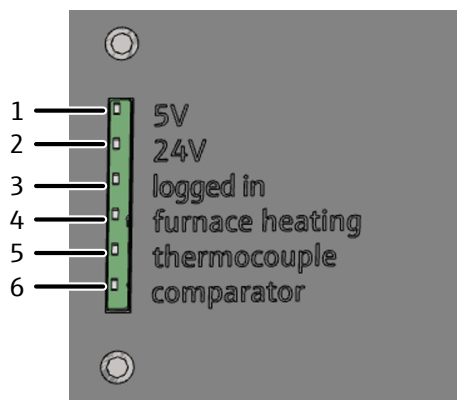
#### Indicador LED

Un LED verde está montado en la puerta izquierda del analizador. El LED se ilumina después de encender el analizador e indica que está listo para funcionar.



**Fig. 15 LED de estado**

La fila de diodos LED detrás de la puerta derecha muestra los diferentes estados de funcionamiento del analizador.



**Fig. 16 Fila de diodos LED (puerta frontal derecha abierta)**

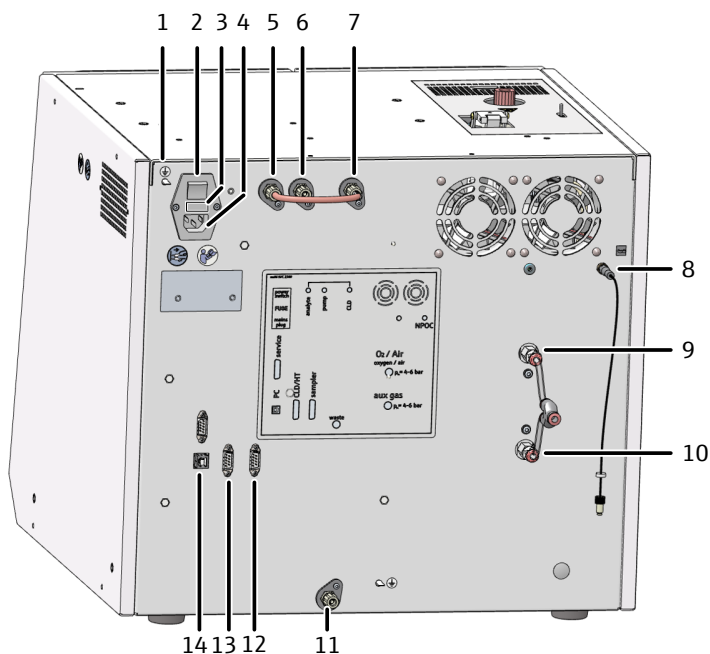
- |  |   |
|--|---|
| 1 Tensión del controlador interno del firmware | 2 Tensión del equipo  |
| 3 Iniciar ordenador interno                    | 4 Calefacción del horno encendida/apagada                                   |
| 5 Termoelemento (se ilumina cuando está roto)  | 6 Comparador del horno (se ilumina cuando la temperatura es demasiado alta) |

Interruptor principal y conexiones

El interruptor principal y las siguientes conexiones se encuentran en la parte trasera del analizador:

- Conexión a la red con fusible del equipo
- Conexiones de los medios para los gases y los residuos
- Interfaces para conectar el PC y los accesorios

Un esquema situado a la mitad explica las diferentes conexiones.



**Fig. 17 Parte posterior del equipo**

- |  |   |
|--|---|
| 1 Conexión del conductor neutro en el automuestreador  | 2 Interruptor principal "power switch"  |
| 3 Carga para los fusibles "FUSE"   | 4 Conexión de red "main plug"   |
| 5 Conexión de gas "analyte" (con conexión "internal" conectada a través del puente de mangueras) | 6 Conexión de gas "CLD/pump"  |
| 7 Conexión de gas "internal"   | 8 Conexión del gas de purga NPOC "NPOC"                                       |
| 9 Conexión para el gas portador "O <sub>2</sub> /Air"  | 10 Conexión de gas auxiliar para esclusas accionadas neumáticamente "aux gas" |
| 11 Desechos "waste"  | 12 Interfaz RS 232 para el automuestreador "sampler"                          |
| 13 Interfaz RS 232 para CLD y los módulos de materia sólida "CLD/HT"                             | 14 Interfaces USB 2.0 "PC"  |

Placa de características

La placa de características se encuentra en la parte posterior del equipo.

La placa de características contiene la siguiente información:

- Dirección del fabricante, marca
- Nombre del dispositivo, número de serie
- Datos de conexión eléctrica
- Marcados de conformidad
- Símbolo de la Directiva RAEE

### 3.1.7 Accesorios

Para las mediciones con el analizador se necesitan los siguientes accesorios.

- Conductos de conexión, mangueras de conexión
- Recipiente adecuado para los desechos y desagüe
- Recipiente de reactivos con bandeja colectora para el ácido fosfórico (250 ml)

El recipiente de reactivos se coloca en la bandeja colectora detrás de la puerta derecha. El recipiente de reactivos está identificado con unos símbolos de seguridad y con la denominación del contenido. El usuario debe llenarlo con ácido fosfórico (10 %).

El ácido fosfórico también es necesario para la inicialización del analizador en el modelo multi N/C 2300 N y se utiliza para el lavado de gases de la muestra después de la combustión.

## 3.2 Posibilidades de ampliación del analizador

### Automuestreador

Los siguientes automuestreadores están disponibles para el analizador:

- AS 60 para muestras 60

El automuestreador se fija al equipo básico por medio de cuatro tornillos allen. El cargado es apropiado para muestras que contienen partículas tanto homogéneas como inhomogéneas. Cada muestra puede ser agitada directamente antes del análisis. La velocidad de agitación es seleccionable. En el modo NPOC se pueden acidificar y purgar las muestras automáticamente.

La bandeja de muestras estándar contiene 60 posiciones para 8 ml recipientes. Si el volumen de la muestra es pequeño, una bandeja con 112 posiciones para 1,8 ml viales con tapa a presión para HPLC. En este caso, no es posible la acidificación automática en el funcionamiento del NPOC.

### Módulo de materia sólida externo

La ampliación del analizador con el módulo de materia sólida externo HT 1300 permite la digestión de muestras sólidas a temperaturas de hasta 1300 °C en el tubo de combustión de cerámica. Las navetas de cerámica permiten pesar grandes cantidades de muestras (hasta 3000 mg). Esto permite compensar las inhomogeneidades de la muestra.

### Módulo de materia sólida integrado

El analizador puede ampliarse con un módulo Double Furnace para el análisis de pequeñas cantidades de muestras sólidas.

El módulo está formado por un reactor especial y una esclusa con alimentación manual. El módulo se introduce en el horno de combustión. Con la digestión de muestras sólidas, se alcanzan temperaturas de hasta 950 °C. La digestión se lleva a cabo con ayuda del catalizador.

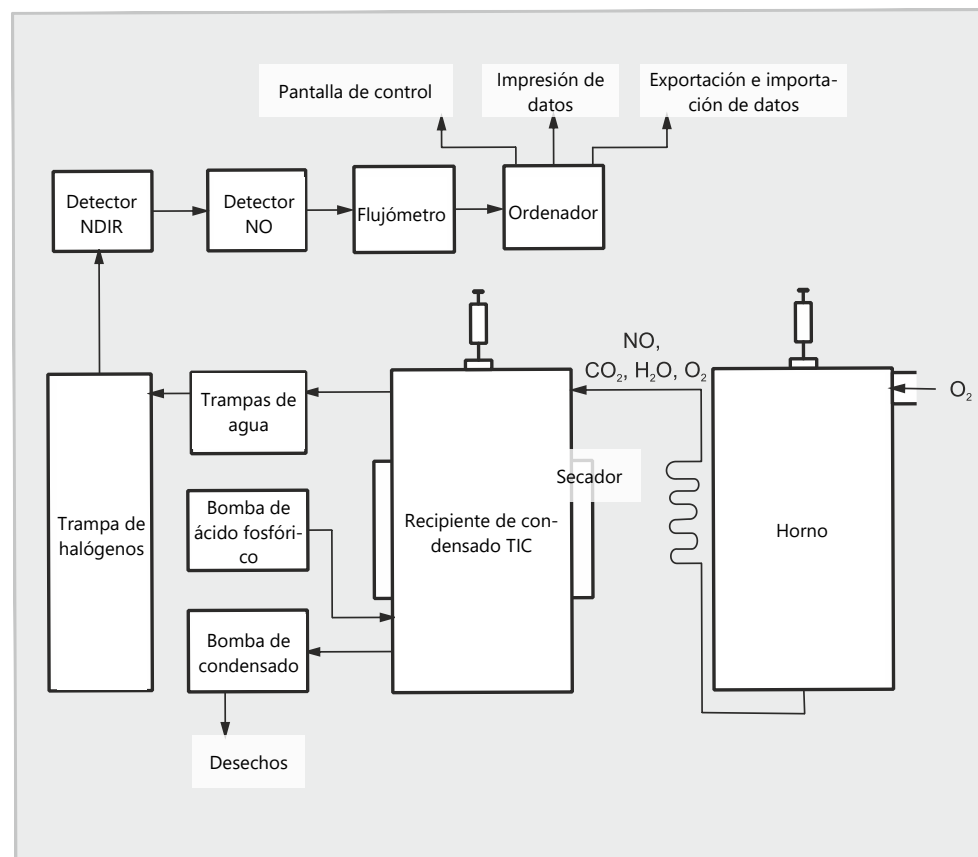
### Módulo de materia sólida TIC manual

El TIC en muestras sólidas se puede determinar ampliando el analizador con el módulo de materia sólida TIC. Las grandes cantidades de muestra pueden pesarse en un matraz Erlenmeyer. Bajo agitación magnética en una placa caliente, se añade ácido a la muestra para descomponer los carbonatos y los hidrogenocarbonatos en CO<sub>2</sub>.

Para el modelo multi N/C 2300 N se ofrecen módulos de materia sólida.

### 3.3 Funcionamiento y principio de medición

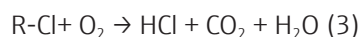
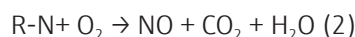
El analizador es un instrumento compacto y potente para determinar el contenido de carbono orgánico y/o el contenido de nitrógeno total en muestras acuosas.



**Fig. 18 Principio de funcionamiento**

Las muestras se digieren a altas temperaturas en presencia de catalizadores especiales. Esto significa que incluso los compuestos de carbono y nitrógeno muy estables y complejos pueden convertirse cuantitativamente.

La parte alícuota de la muestra se dosifica directamente en la zona caliente del reactor relleno (tubo de combustión). Allí se produce, con ayuda del catalizador, la pirolisis y oxidación de las muestras en la corriente de gas portador. El gas portador sirve al mismo tiempo como medio de oxidación.



R - sustancia que contiene carbono

El gas de medición se enfría en un serpentín de condensación y el agua condensada se separa en el siguiente recipiente de condensado de TIC. Después del secado y separación del gas de efecto corrosivo, el gas de medición  $CO_2$  se lleva al detector de NDIR y el NO al detector de NO.

El carbono inorgánico se determina mediante inyección de una alícuota de la muestra en el reactor de TIC ácido y la expulsión del  $CO_2$  formado mediante el detector NDIR.

La concentración de CO<sub>2</sub> y NO se registra varias veces en un segundo. De esta sucesión de señales se forma una integral en función del tiempo. La integral es proporcional a la concentración del carbono y/o nitrógeno en la solución de medición. Mediante una función de calibración anteriormente establecida se realiza entonces el cálculo del contenido de carbono y nitrógeno en la muestra.

## 3.4 Procedimiento de medición

En el software de control y evaluación se puede combinar la determinación de diferentes parámetros.

### 3.4.1 Análisis de TC

TC: Total Carbon (carbono total)

En el análisis de TC se registra el contenido de carbono total en la muestra, es decir, el carbono orgánico e inorgánico, así como el carbono elemental.

La muestra se dosifica automáticamente en el tubo de combustión, se digiere y se detecta el dióxido de carbono que se produce.

Paralelamente a la determinación TC es posible la determinación de TN<sub>b</sub>.

### 3.4.2 Análisis de TOC

TOC: Total Organic Carbon (carbono orgánico total)

En el análisis de TOC se registra el carbono total ligado orgánicamente contenido en la muestra.

La determinación de TOC se produce en el analizador mediante el método diferencial. Este se describe en la siguiente ecuación.

$$\text{TOC} = \text{TC} - \text{TIC}$$

TOC: carbono orgánico total

TC: carbono total

TIC: carbono inorgánico total

De la misma muestra se determinan secuencialmente en dos mediciones el TIC y el TC. La diferencia calculada se muestra como TOC. Con el procedimiento diferencial se registran tanto los compuestos de carbono orgánicos volátiles como los no volátiles.

El análisis de TOC puede aplicarse si la muestra contiene sustancias orgánicas fácilmente purgables como benceno, ciclohexano, cloroformo, etc. Si el contenido de TIC de la muestra es significativamente mayor que el contenido de TOC, no debe utilizarse el análisis de TOC.

Paralelamente a la determinación TOC es posible la determinación de TN<sub>b</sub>.

### 3.4.3 Análisis de TIC

TIC: Total Inorganic Carbon (carbono inorgánico total)

En el análisis de TIC se registra el carbono inorgánico total de carbonatos e hidrocarbonatos así como el CO<sub>2</sub> disuelto.

El cianuro, cianato, isocianato y las partículas de carbono no se registran.

Para la determinación del carbono inorgánico (TIC) se dosifica y digiere una alícuota de la muestra en el reactor de TIC y con ácido fosfórico. El CO<sub>2</sub> se purga y se detecta.

#### 3.4.4 Análisis de NPOC

NPOC: Non-purgeable Organic Carbon (carbono orgánico total no purgable)

En el análisis de NPOC se registra el carbono orgánico total no purgable contenido en la muestra.

La muestra se acidifica con ácido (HCl (2 mol/l)) a pH <2. El CO<sub>2</sub> formado se expulsa al exterior, por ejemplo, en el automuestreador. El analizador determina entonces el carbono que queda en la muestra.

Con el CO<sub>2</sub> se pueden agotar también composiciones orgánicas altamente volátiles. El análisis de NPOC no debe utilizarse si la muestra contiene sustancias orgánicas fácilmente soplables.

##### Análisis de NPOC según el método NPOC plus

Este método está especialmente indicado para la determinación de bajos contenidos de TOC en muestras con altos contenidos de TIC o con una alta proporción de CO<sub>2</sub> disuelto. Por lo general, se recomienda el análisis de NPOC para el análisis de tales muestras. Sin embargo, para los contenidos altos o desconocidos de TIC, se necesita a veces bastante tiempo ( $t > 10$  min) para el agotamiento completo del CO<sub>2</sub>. Por lo tanto, el carbono ligado inorgánicamente se sopla externamente con este método.

En cuanto al procedimiento, el método NPOC plus es una combinación de los métodos NPOC y de diferencia.

- Acidifique la muestra fuera del analizador (pH <2).
- Saque la mayor parte del dióxido de carbono formado en el exterior inmediatamente antes del análisis.
- Prepare un método NPOC plus y analice las muestras.
- El analizador determina el contenido de TC y TIC de las muestras preparadas y calcula el contenido de NPOC a partir de la diferencia.

Como la mayor parte del carbono ligado inorgánicamente se ha eliminado externamente, el valor TIC determinado con este método es solo un valor calculado y no tiene relevancia analítica.

Las sustancias orgánicas altamente volátiles se agotan igualmente durante la preparación de la muestra y, por tanto, no se determinan.

Paralelamente a la determinación NPOC y NPOC plus es posible la determinación de TN<sub>b</sub>.

#### 3.4.5 Análisis de DOC

DOC: Dissolved Organic Carbon (carbono orgánico disuelto)

En el análisis del DOC, se determina el carbono orgánico que queda en el filtrado después de filtrar la muestra. El filtro suele tener un tamaño de poro de 0,45 µm.

La muestra se filtra fuera del analizador y luego se analiza como una muestra de TOC

### 3.4.6 Análisis de TN<sub>b</sub>

TN<sub>b</sub>: Total Nitrogen bound (nitrógeno fijo total)

En el analizador se puede determinar el contenido de compuestos de nitrógeno en muestras acuosas. En las muestras ambientales, pueden ser sales de amonio, nitritos y nitratos; en las muestras farmacéuticas, aminoácidos y proteínas.

En la oxidación termocatalítica se produce óxido nítrico, que se puede determinar alternativamente con el detector de quimioluminiscencia (CLD) o con el detector electroquímico (ChD).

El analizador multi N/C 2300 N es un modelo especial para el análisis del nitrógeno farmacéutico. El analizador se utiliza, por ejemplo, para determinar el contenido de proteínas en el marco de una validación de limpieza.

### 3.4.7 Otros parámetros de suma

En el software de control y evaluación, puede activar el cálculo de parámetros de suma adicionales en los ajustes del método.

CSB

CSB (COD): Demanda química de oxígeno (del inglés, Chemical Oxygen Demand)

Para los métodos TOC y NPOC, puede activar el cálculo de la DQO basado en el TOC o NPOC.

Fórmula:  $c(\text{CSB}) = A \times c(\text{TOC}) + B$

Puede definir el aumento (A) y la intersección de los ejes (B) para el cálculo de la DQO, configuración por defecto: A = 3,000, B = 0,000.

BSB5

BSB<sub>5</sub> (BOD<sub>5</sub>): Demanda bioquímica de oxígeno (del inglés, Biochemical Oxygen Demand)

Para los métodos TOC y NPOC, puede activar el cálculo de la BSB5 basado en el TOC o NPOC.

Fórmula:  $c(\text{BSB}_5) = A \times c(\text{TOC}) + B$

Puede definir el aumento (A) y la intersección de los ejes (B) para el cálculo de la BSB<sub>5</sub>, configuración por defecto: A = 3,000, B = 0,000.

CO<sub>2</sub>

Para los métodos TIC y las mediciones de líquidos, puede activar el cálculo de la concentración de dióxido de carbono basado en el TIC.

Fórmula:  $c(\text{CO}_2) = 2,833 \times c(\text{TIC})$

TP

TP: Proteína total

Para los métodos TN, puede activar el cálculo del contenido total basado en el TN.

Fórmula:  $c(\text{proteína total}) = A \times c(\text{TN})$

Puede ajustar el factor para calcular el contenido total de proteínas entre 0 y 10, configuración por defecto: A = 6,250 (sustancia de comparación BSA – Albúmina sérica bovina).

## 3.5 Catalizadores

El catalizador apoya la combustión de las muestras como portador de oxígeno. Las materias sólidas que son catalíticamente activas en el rango de temperatura 700 ... 950 °C del horno pueden ser utilizados como catalizadores.

El catalizador de platino puede utilizarse universalmente en todo el rango de trabajo para la determinación de carbono y nitrógeno. Funciona de forma óptima a una temperatura de reacción de 750 °C. Debido a su bajo blanco, el catalizador permite un análisis seguro y preciso de los bajos contenidos de carbono y nitrógeno. El catalizador también funciona eficazmente en el análisis de aguas muy contaminadas.

Para minimizar el desgaste, se recomienda reducir la temperatura del horno a temperaturas inferiores al punto de fusión de las sales cuando la matriz salina es alta (por ejemplo, agua de mar).

Alternativamente, se puede utilizar un catalizador  $\text{CeO}_2$  a una temperatura de reacción del 850 °C.

## 3.6 Calibración

### 3.6.1 Estrategias de calibración

#### Calibración de múltiples puntos con volúmenes de muestras constantes

En muchas aplicaciones, la calibración multipunto es adecuada con un volumen de dosificación constante y varios estándares de diferentes concentraciones.

El intervalo de calibración puede abarcar un amplio rango de concentración y debe determinarse en función de las concentraciones previstas de la muestra. Se miden varios estándares con el método elegido.

#### Calibración de múltiples puntos con concentración constante

Además, también se puede efectuar una calibración multipunto con volúmenes de dosificación variables y una calibración constante. Esta estrategia de calibración es especialmente interesante para las mediciones a concentraciones muy bajas (<1 mg/l) como es común en la industria farmacéutica.

Prepare una sola solución estándar para el rango de calibración. El analizador mide entonces diferentes volúmenes de este estándar. No baje del volumen estándar por debajo de 2 ml.

Compruebe la calibración mediante un segundo estándar aplicado de forma independiente para excluir errores en la producción del estándar.

Para las mediciones en el rango de bajas concentraciones (<10 mg/l), tenga en cuenta el blanco del agua de reposición.

#### Calibración de punto único

Para bajas concentraciones de TOC, como en la industria farmacéutica, la calibración en un solo punto ofrece una muy buena solución. Una gran ventaja es que el blanco del dispositivo es bajo y el detector NDIR mide linealmente en un amplio rango de concentración.

Proceda de la siguiente manera para minimizar el error en la producción manual de estándares:

- Establece 3 estándares de igual concentración.
- Mide estos estándares.
- Determinar la curva de calibración a partir del valor medio de los resultados.

Tenga en cuenta el blanco del agua de reposición durante la calibración de un punto.



### 3.6.2 Factor diario

Mediante el factor diario es posible comprobar y corregir la calibración con ayuda de una solución patrón. El software multiplica todos los resultados de las mediciones posteriores por este factor.

El factor diario F se calcula según la siguiente ecuación:

$$F = c_{\text{teórico}}/c_{\text{real}}$$

### 3.6.3 Métodos de calibración

En el software puede calibrar cualquier parámetro (TC, TOC, TIC, etc.) de un método. Sin embargo, no es necesario calibrar todos los parámetros.

Puede definir hasta tres funciones de calibración lineal para diferentes rangos de concentración por cada parámetro. El software asigna automáticamente los resultados de la medición al rango de calibración correcto.

El software determina la función de calibración relacionada con la masa m por muestra inyectada. Determina las funciones de calibración lineales o cuadráticas según las siguientes ecuaciones por cálculo de regresión:

$$\text{Función de calibración lineal: } c = (k_1 \times I_{\text{neto}} + k_0)/V$$

$$\text{Función de calibración cuadrada: } c = (k_2 \times I_{\text{neto}}^2 + k_1 \times I_{\text{neto}} + k_0)/V$$

c: Concentración teórica de la solución patrón

V: Volumen de muestra

$I_{\text{neto}}$ : Integral neta

$k_0$ ,  $k_1$ ,  $k_2$ : Coeficiente de calibración

La integral neta es la integral bruta corregida por el blanco del agua de reposición.

Puede establecer el tipo de regresión (lineal o cuadrática). Es posible seleccionar puntos de medición individuales o valores de medición para el cálculo de la calibración actual (selección del valor errático manual). Si es necesario, puede determinar de nuevo los estándares individuales o también añadir puntos de medición adicionales a la calibración.

TC/NPOC

Se calibra el canal de TC, directamente para el parámetro TC y para el parámetro NPOC después de la purga de la muestra

Se aplica que la concentración  $c_{\text{TC}}$  es proporcional a la integral  $I_{\text{TC}}$ :  $c_{\text{TC}} = f(I_{\text{TC}})$ .

TIC

Se calibra el canal TIC.

Se aplica lo siguiente:  $c_{\text{TIC}} = f(I_{\text{TIC}})$

TOC

El TOC se determina según el método de la diferencia (TOC Dif). Por lo general, se determinan funciones de calibración separadas para los canales de TC y TIC.

El cálculo de los resultados del análisis se realiza según las funciones de calibración determinadas para TC y TIC. El contenido de TOC resulta de la siguiente ecuación:

$$c_{\text{TOC}} = c_{\text{TC}} - c_{\text{TIC}}$$

Los parámetros TC y TIC pueden calibrarse simultáneamente. Para ello, se recomienda el uso de estándares mixtos como el carbonato/carbonato de hidrógeno y el ftalato de hidrógeno de potasio o la sacarosa.

Los canales TIC y TC también pueden calibrarse sucesivamente con diferentes estándares. Esto resulta práctico si se deben calibrar rangos de concentración completamente diferentes para los canales TC y TIC.

NPOC plus	<p>El método NPOC plus se calibra como el método TOC (Dif). Antes del análisis se debe agotar el TIC de tal manera que la aplicación del método diferencial sea lógica.</p> <p>Procedimiento:</p> <ul style="list-style-type: none"> <li>■ Calibración separada de canal de TIC y canal de TC</li> <li>■ Medición de muestras y cálculo de los resultados del análisis a través del software             <ul style="list-style-type: none"> <li>– Soplar la muestra acidificada (3 ... 5 min)</li> <li>– Determinación del TIC residual con la curva de calibración</li> <li>– Determinación del TC con la curva de calibración</li> <li>– Cálculo del TOC a partir de la diferencia entre TC y TIC</li> </ul> </li> </ul> <p>La calibración dependiente de la matriz es la que más se aproxima a las muestras reales. Para ello, añada la mayor cantidad posible de carbonato a las soluciones estándar hasta que alcancen un contenido de TIC similar al de las muestras.</p>
TNb	<p>Se calibra el canal TN. Lo siguiente se aplica a la función de calibración determinada: <math>c_{TN} = f(I_{TN})</math>.</p>

### 3.6.4 Características del proceso

Grado de determinación	<p>El coeficiente de determinación permite evaluar la adecuación de ajuste del modelo de regresión. El coeficiente de determinación se calcula como el cuadrado del coeficiente de correlación. El coeficiente de correlación compara la dispersión de los puntos de medición de la calibración de la función de regresión con la dispersión general de la calibración.</p>
Límite de detección	<p>El límite de detección de la calibración indica la concentración más baja que se puede diferenciar cualitativamente del punto nulo con una probabilidad dada previamente. El límite de detección no debe ser en ningún caso más pequeño que el punto más bajo de medición de la calibración.</p>
Límite de determinación	<p>El límite de determinación de la calibración indica la concentración más baja que se puede diferenciar cuantitativamente del punto nulo con una probabilidad dada previamente.</p>

### 3.6.5 Otros cálculos

Selección del valor errático	<p>Para todas las mediciones en las que se realizan inyecciones múltiples, el promedio (MW), la desviación estándar (SD) y el coeficiente de variación (VK) se calculan y se muestran. Se puede llevar a cabo, como máximo, una determinación décupla por cada muestra.</p> <p>El software de control y evaluación puede seleccionar automáticamente los valores atípicos. Para ello, el usuario puede introducir un límite máximo para el coeficiente de variación o también para la desviación estándar en el método.</p> <p>El analizador deberá realizar el número mínimo de mediciones acordado en el método. Si la dispersión de los valores de medición se sitúa por encima del valor máximo acordado (SD o VK), se producen más inyecciones de la misma muestra hasta que el número máximo indicado de mediciones se alcance.</p> <p>Después de cada medición, el software determina el coeficiente de variación y la desviación estándar para todas las combinaciones de los valores medidos. Cuando el coeficiente de variación o la desviación estándar son al menos una combinación menor que el valor máximo especificado, no se realiza ninguna otra medición.</p>
------------------------------	--

El software determina el resultado del análisis a partir de la combinación de valores de medición con el menor coeficiente de variación o la menor desviación estándar. Las mediciones no utilizadas se eliminan como valores atípicos.

Si se determinan carbono y nitrógeno paralelamente, la selección del valor errático se obtiene por separado para cada parámetro.

Promedio

El promedio del resultado final se calcula de las concentraciones indicadas para las determinaciones únicas tras la eliminación de los valores erráticos.

## 3.7 Blancos

### 3.7.1 Blancos del agua

Blancos del agua de preparación

Especialmente para las mediciones a bajas concentraciones de TOC (en el rango de  $\mu\text{g/l}$ ), debe tenerse en cuenta el contenido de TOC del agua utilizada para preparar los estándares. La concentración del estándar y el blanco del TOC del agua de reposición suelen estar en el mismo orden de magnitud. El valor blanco se puede tener en cuenta en la calibración.

El contenido de TOC del agua de preparación se mide por separado de la calibración. A continuación, el software resta la integral media determinada para el agua de reposición por cada punto de medición de la calibración de la integral bruta determinada.

$$I_{\text{neto}} = I_{\text{bruto}} - I_{\text{agua de preparación}}$$

El software determina la función de calibración a partir de las integrales netas. Matemáticamente esto corresponde a un movimiento paralelo de las rectas de calibración.

El software también tiene en cuenta el valor reactivo del agua de reposición a la hora de determinar el factor diario.

Blanco de dilución

Si hay que diluir la muestra, puede ser de interés el blanco del agua de dilución. Este valor puede determinarse por separado o introducirse manualmente en el software. El software tiene en cuenta el blanco de dilución al calcular la concentración de las muestras diluidas.

El blanco de dilución puede cambiar con el tiempo y, por tanto, debe volver a determinarse antes de iniciar una serie de mediciones. En caso contrario, el software utiliza el último valor.

El blanco de dilución se da siempre en el software normalizado a un 1 ml.

Utilización del blanco de la dilución

El software calcula la integral de agua de dilución real para cada medición basándose en el blanco de dilución, el volumen de muestra utilizado y la relación de dilución ( $I_{\text{VdBW}}$ ). A continuación, el software resta la integral del agua de dilución ( $I_{\text{VdBW}}$ ) de la integral bruta determinada experimentalmente ( $I_{\text{bruta}}$ ).

$$I_{\text{VdBW}} = V_{\text{dBW}} \times (V_{\text{muestra}} - N_p/N_v \times V_{\text{muestra}})$$

$$I_{\text{ef}} = I_{\text{bruta}} - I_{\text{VdBW}}$$

$V_{\text{dBW}}$ : Blanco de dilución

$V_{\text{muestra}}$ : Volumen de muestra

$I_{\text{ef}}$ : Integral efectiva

$N_p$ : Número de unidades de la muestra primaria

$N_v$ : Número de unidades de dilución

$I_{\text{bruta}}$ : Integral bruta

$I_{\text{VdBW}}$ : Integral de agua de dilución

Datos de la dilución	<p>Proporciones de la muestra primaria: en proporciones totales (por ejemplo, 10 partes en 100 partes).</p> <p>Esto significa que se añaden 10 ml de muestra primaria a 100 ml de volumen total con agua de dilución.</p> <p>Para una relación de dilución 1 en 1 resulta <math>I_{VdBW} = 0</math></p>
Cálculo de la concentración de muestras	<p>En el cálculo de la concentración de la muestra <math>c</math>, se tienen en cuenta el volumen de muestra utilizado y la relación de dilución:</p> $c = m/V_{\text{muestra}} \times N_V/N_P$ <p>La siguiente ecuación resulta para la función de calibración lineal:</p> $c = (k_1 \times I_{\text{ef}} + k_0)/V_{\text{muestra}} \times N_V/N_P$ <p>Cuando el usuario diluye una muestra e introduce la proporción de dilución en el software, este calcula automáticamente la concentración de la muestra primaria sin diluir y la incluye en el informe de análisis.</p>

### 3.7.2 Blanco del eluado

El blanco del eluado es un blanco especial para muestras de la validación de limpieza o de la producción de eluado. Corresponde al contenido de TOC del agua ultrapura empleada, que se utiliza, p.ej., para extraer/eluir swabs.

El blanco del eluado es un parámetro fijo del método. El usuario puede activar o desactivar el blanco del eluado en el método. Opcionalmente, puede determinar el blanco del eluado por separado e introducirlo manualmente en el software.

El blanco puede variar con el tiempo y se tiene que determinar nuevamente antes de iniciar una serie de mediciones. En caso contrario, el software utiliza el último valor.

El blanco del eluado se da siempre 1 ml normalizado.

Al realizar una calibración, no se tiene en cuenta el blanco del eluado. La calibración se realiza con soluciones estándar habituales, en las que solo se considera el blanco del agua de preparación.

Si las muestras se miden con el llamado método del eluado, el software resta automáticamente la integral del blanco de la integral de la medición de la muestra.

$$I_{\text{ef}} = I_{\text{bruta}} - I_{\text{blanco del eluado}}$$

$I_{\text{ef}}$ : Integral efectiva

$I_{\text{bruta}}$ : Integral bruta

$I_{\text{blanco del eluado}}$ : Blanco del eluado

### 3.7.3 Blanco de navicilla

Para los métodos de materia sólida, el usuario puede determinar el blanco de la navicilla. Para ello, introduce en el horno de combustión una navicilla vacía o con aditivos de muestra y lo analiza.

El usuario puede determinar opcionalmente el blanco de la navicilla por separado e introducirlo en el software de control y evaluación.

El blanco del eluado puede variar con el tiempo y se tiene que determinar nuevamente antes de iniciar una serie de mediciones. En caso contrario, el software utiliza el último valor.

## 4 Instalación y puesta en marcha

### 4.1 Condiciones de colocación

#### 4.1.1 Condiciones ambientales

- Este equipo de laboratorio está previsto para su utilización en espacios interiores.
- Evitar el contacto directo del equipo con la luz solar o con elementos de calefacción. Encárguese de que la sala sea climatizada en caso necesario.
- El lugar de emplazamiento tiene que estar libre de corrientes de aire, polvo y vapores corrosivos.
- El aire interior debe ser lo más bajo posible en TOC y NO<sub>x</sub>.
- Evite las sacudidas mecánicas y las vibraciones.
- No coloque el equipo cerca de fuentes de interferencias electromagnéticas.
- Coloque el equipo en una superficie resistente a los ácidos y al calor.
- Coloque la unidad de manera que sea fácilmente accesible desde todos los lados.
- Mantenga las ranuras de ventilación libres y no las obstruya con otros equipos.

Las condiciones climáticas de la sala de funcionamiento deben cumplir los siguientes requisitos:

Temperatura de funcionamiento	+10 ... 35 °C (aire acondicionado recomendado)
Humedad máxima	90 % en 30 °C
Presión atmosférica	0,7 ... 1,06 bar
Temperatura de almacenamiento	5 ... 55 °C
Humedad durante el almacenamiento	10 ... 30 % (utilizar agente secante)
Altura del inserto (máximo)	2000 m

#### 4.1.2 Diseño del equipo y necesidad de espacio

El equipo básico y sus módulos han sido concebidos como equipo de sobremesa. El espacio necesario depende de todos los componentes utilizados en el puesto de medición.

El automuestreador de líquidos AS 60 se monta en la parte superior del equipo básico. La altura requerida resulta de la altura del equipo básico y del automuestreador.

La distancia entre el sistema del equipo y un armario o estantería que se encuentra encima debe ser de mínimo 10 cm.

Más componentes de la estación de medición:

- El ordenador, monitor y la impresora se pueden colocar en una mesa separada.
- Se coloca un contenedor de residuos resistente a los ácidos sobre o debajo de la mesa.
- El detector de nitrógeno CLD-300 se coloca a la derecha, al lado del equipo básico.
- El módulo de materia sólida HT 1300 se coloca a la derecha junto al equipo básico. El módulo de materia sólida se puede instalar con la parte delantera o con su lado izquierdo mirando hacia el frente.
- El módulo de materia sólida TIC manual se coloca a la derecha del equipo básico.
- El automuestreador de sólidos FPG 48 se coloca en el módulo de materia sólida HT 1300.
- El módulo de materia sólida integrado (Double Furnace Module) se monta en la pared lateral izquierda del dispositivo básico.
- El detector de nitrógeno ChD (aprox. 0,5 kg) está instalado en el equipo básico.

Componente	Dimensiones (ancho x profundidad x altura)	Peso
Equipo base	513 x 547 x 464 mm	21 kg
Sistema de medición modular multi N/C 2300 duo (equipo básico + automuestreador AS 60 + módulo de materia sólida HT 1300 + automuestreador FPG 48)	1865 x 650 x 970 mm (como mínimo)	95 kg
Automuestreador AS 60	500 x 380 x 500 mm	9 kg
Detector de nitrógeno CLD-300	296 x 581 x 462 mm	12,5 kg
Módulo de materia sólida HT 1300	510 x 550 x 470 mm	22 kg
Automuestreador FPG 48	500 x 550 x 460 mm	20 kg
Módulo de materia sólida TIC manual	300 x 550 x 470 mm	10 kg
Double Furnace Module	300 x 80 x 80 mm	3 kg

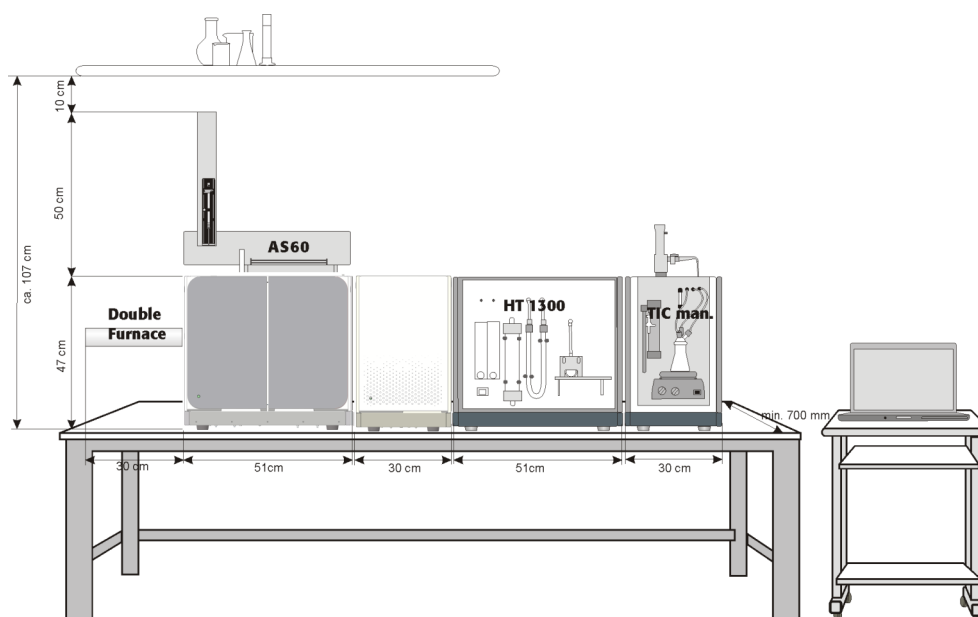


Fig. 19 Necesidad de espacio multi N/C 2300 con módulos

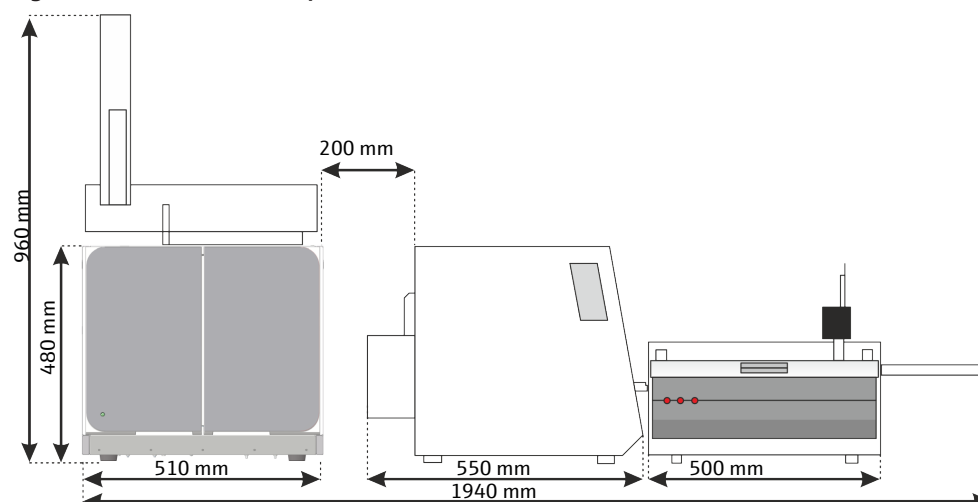


Fig. 20 Necesidad de espacio del sistema de medición modular multi N/C 2300 duo

### 4.1.3 Suministro de energía



#### ADVERTENCIA

##### Peligro debido a la corriente eléctrica

- El equipo solamente se debe conectar a una toma de corriente con puesta a tierra, de acuerdo con la información sobre la tensión que figura en la placa de características.
- No utilice ningún adaptador en la línea de alimentación eléctrica.

El equipo se utiliza con una red de corriente alterna monofásica.

Antes de conectar el equipo a una toma de corriente, compruebe su tensión nominal para asegurarse de que la tensión y la frecuencia requeridas coinciden con la fuente de alimentación disponible.

### 4.1.4 Suministro de gas

La entidad explotadora es responsable de que el suministro de gas presente las conexiones y los manorreductores.

Se suministra la manguera de conexión:

- Diámetro externo 6 mm
- Diámetro interior 4 mm

## 4.2 Desembalaje y colocación del equipo

El equipo es entregado por una empresa de transporte directamente en el lugar de emplazamiento del equipo. Si la entrega la realizase dicha empresa, habría que garantizar la presencia de un instalador del equipo.

Se requiere que todas las personas previstas para el manejo del equipo estén presentes en la formación del servicio técnico.

El equipo solo puede ser colocado, instalado y reparado por Analytik Jena o por personal autorizado por Analytik Jena.

Para la instalación y puesta en marcha de su equipo, tenga en cuenta las advertencias en la sección "Indicaciones de seguridad". Es fundamental que se respeten estas indicaciones de seguridad para que la instalación y el funcionamiento del puesto de medición se efectúe sin ningún problema. Siga las advertencias e indicaciones que están colocadas en el equipo o que muestre el programa de control y evaluación.

Para un funcionamiento sin dificultades, asegúrese de que se cumplan siempre las condiciones de uso.

### 4.2.1 Instalación del analizador y puesta en funcionamiento

Después de la puesta en marcha inicial, es posible que desee transportar o almacenar la unidad de nuevo. Puede volver a poner el analizador en funcionamiento de la siguiente forma. Analytik Jena recomienda siempre una instalación por parte del servicio de atención al cliente.

- ▶ Saque con cuidado el equipo básico, los accesorios y las unidades suplementarias del embalaje de transporte. Conserve el embalaje para su posterior transporte.

- ▶ Coloque el analizador en el lugar previsto.
- ▶ Retirar las cintas adhesivas de las puertas y las paredes laterales.
- ▶ Retire las cintas adhesivas de la cubierta superior. Retire la tapa superior.
- ▶ Abrir el panel lateral:
  - Desenrosque los cuatro tornillos de fijación. Los tornillos son imperdibles y permanecen sujetos a la pared.
  - Retire la conexión de tierra de seguridad. Deposite el panel en un lugar seguro.
- ▶ Quite todos los restos de cinta adhesiva y bolsas de protección.
- ▶ Monte el horno de combustión.
- ▶ Monte el recipiente de condensación TIC y el serpentín de condensación en el interior de la unidad.
- ▶ Llene el tubo de combustión. Inserte el tubo de combustión en el horno de combustión.
- ▶ Vuelva a cerrar la pared lateral izquierda del analizador:
  - Conecte la conexión a tierra de protección a la pared lateral.
  - Enrosque los tornillos en la parte inferior y luego en la parte superior. Apriete los tornillos sucesivamente.
- ▶ Abra las puertas frontales.
- ▶ Instale la trampa de halógenos y las trampas de agua.
- ▶ Vuelva a colocar la tapa superior del horno.
- ▶ Coloque el recipiente de reactivos con la bandeja colectora en el analizador.
- ▶ Cierre las puertas del analizador.
  - ✓ El equipo está preparado.

**Vea también**

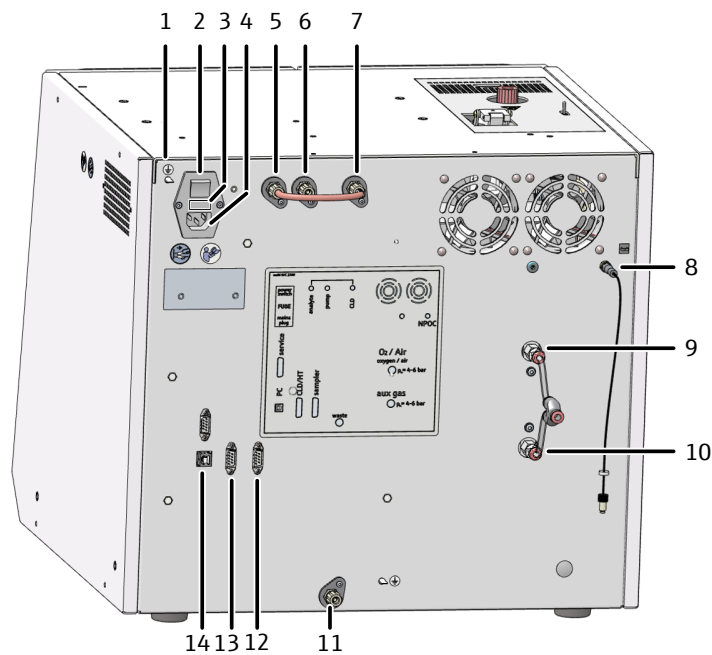
 Mantenimiento y cuidado [▶ 63]

#### 4.2.1.1 Conexión del analizador

La conexión de red y las conexiones de medios se encuentran en la parte posterior del analizador.

Un esquema situado a la mitad explica las diferentes conexiones.





**Fig. 21 Parte posterior del equipo**

- |  |   |
|--|---|
| 1 Conexión del conductor neutro en el automuestreador  | 2 Interruptor principal "power switch"  |
| 3 Carga para los fusibles "FUSE"   | 4 Conexión de red "main plug"   |
| 5 Conexión de gas "analyte" (con conexión "internal" conectada a través del puente de mangueras) | 6 Conexión de gas "CLD/pump"  |
| 7 Conexión de gas "internal"   | 8 Conexión del gas de purga NPOC "NPOC"                                       |
| 9 Conexión para el gas portador "O <sub>2</sub> /Air"  | 10 Conexión de gas auxiliar para esclusas accionadas neumáticamente "aux gas" |
| 11 Desechos "waste"  | 12 Interfaz RS 232 para el automuestreador "sampler"                          |
| 13 Interfaz RS 232 para CLD y los módulos de materia sólida "CLD/HT"                             | 14 Interfaces USB 2.0 "PC"  |

### Establezca la conexión a la red eléctrica



### AVISO

#### Riesgo de daños en el sistema electrónico sensible

- El equipo y los demás componentes solo deben conectarse a la red eléctrica cuando están apagados.
- Los cables de conexión eléctrica entre los componentes del sistema solo pueden conectarse o retirarse cuando el sistema está apagado.



## AVISO

### **Daños en el sistema electrónico debido a la condensación de agua**

Las grandes diferencias de temperatura pueden provocar la formación de agua condensada, lo que puede dañar los componentes electrónicos del equipo.

- Deje que el equipo se aclimate al menos una hora a temperatura ambiente después del almacenamiento o el transporte en un entorno más frío antes de encenderlo.
- 
- ▶ Conecte el cable de conexión al cable de conexión a la red situado en la parte trasera del módulo de materia sólida.
  - ▶ Conecte el enchufe de la red a una toma de corriente con contacto a tierra.
  - ▶ No encienda todavía el equipo.

### **Conecte los gases**

Usted es responsable de proporcionar la conexión de gas en el laboratorio. Asegure que la presión previa del manorreductor esté ajustada entre 400 ... 600 kPa.

- ▶ Conecte el gas portador. Para ello, conecte la manguera de conexión suministrada al reductor de presión del suministro de gas.
- ▶ Conecte la manguera de gas portador a la conexión de gas "O<sub>2</sub>/Air" en la parte trasera del equipo.
  - Para ello, introduzca la manguera en el cierre rápido.
  - Para soltar la manguera más tarde, presione el anillo rojo hacia atrás y extraer la manguera de la conexión.
- ▶ Conecte la manguera de conexión suministrada para el gas auxiliar en el manorreductor del suministro de gas y en la conexión de gas "aux gas" en la parte posterior del equipo.

### **Conectar accesorios**



## ADVERTENCIA

### **Riesgo de quemaduras por ácidos concentrados**

Los ácidos concentrados son muy corrosivos y algunos tienen un efecto oxidante.

- Utilizar gafas y ropa de protección cuando se manipulen ácidos concentrados. Trabajar debajo de la campana de extracción.
- Siga todas las instrucciones y especificaciones de las hojas de datos de seguridad.

Conectar el recipiente de reactivos y los accesorios como se indica a continuación:

- ▶ Conecte la manguera de desechos a la conexión "waste" situada en la pared trasera del analizador. Guíe el extremo libre de la manguera hacia un contenedor de residuos adecuado.
- ▶ Abra las puertas delanteras del analizador.
- ▶ Llene el recipiente de reactivos con ácido fosfórico (10 %). Coloque la botella con la bandeja colectora en el analizador.
- ▶ Conecte la manguera 22 al recipiente de reactivos con ácido fosfórico.
  - ✓ El analizador se ha puesto en funcionamiento.

## 4.3 Conexión de accesorios



### AVISO

#### Riesgo de daños en el sistema electrónico sensible

- El equipo y los demás componentes solo deben conectarse a la red eléctrica cuando están apagados.
- Los cables de conexión eléctrica entre los componentes del sistema solo pueden conectarse o retirarse cuando el sistema está apagado.

### 4.3.1 Automuestreador AS 60



### PRECAUCIÓN

#### Riesgo de lesiones por piezas móviles

Existe riesgo de lesiones en la zona de desplazamiento del brazo automuestreador. Por ejemplo, pueden aplastarse la mano o los dedos.

- Durante el funcionamiento, mantenga una distancia de seguridad respecto al automuestreador.



### AVISO

#### Riesgo de daños al equipo

Si el brazo del automuestreador se obstruye durante el funcionamiento, los accionamientos pueden destruirse.

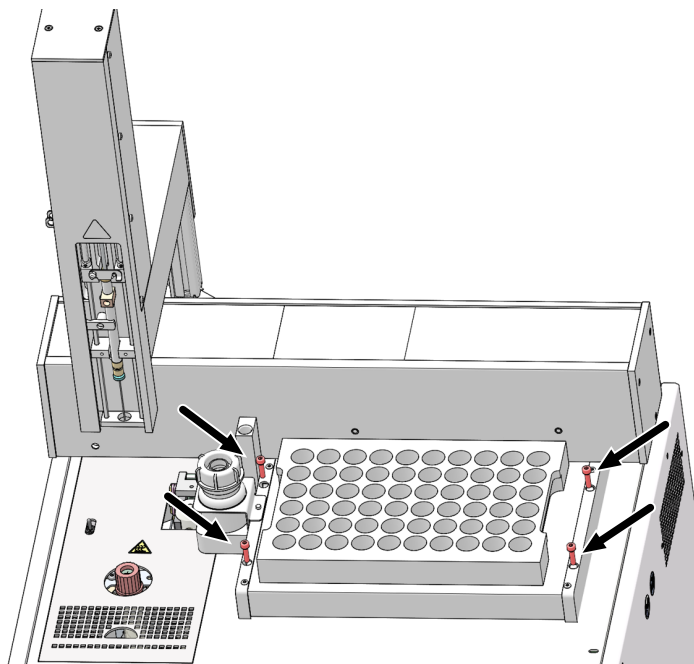
- No toque el brazo del automuestreador durante el funcionamiento.
- Realice el ajuste manual solo con el equipo apagado.

#### ▪ AS 60 para muestras 60

El automuestreador se fija al equipo básico por medio de cuatro tornillos allen. El cargado es apropiado para muestras que contienen partículas tanto homogéneas como inhomogéneas. Cada muestra puede ser agitada directamente antes del análisis. La velocidad de agitación es seleccionable. En el modo NPOC se pueden acidificar y purgar las muestras automáticamente.

La bandeja de muestras estándar contiene 60 posiciones para 8 ml recipientes. Si el volumen de la muestra es pequeño, una bandeja con 112 posiciones para 1,8 ml viales con tapa a presión para HPLC. En este caso, no es posible la acidificación automática en el funcionamiento del NPOC.

Puesta en marcha del automuestreador



**Fig. 22 Conectar el automuestreador al analizador**

- ▶ Apague el analizador antes de instalar el automuestreador.
- ▶ Conecte la manguera de desechos suministrada al conector del recipiente de residuos situado en la parte inferior del automuestreador.
- ▶ Coloque el automuestreador en el analizador.
- ▶ Posicione la manguera de desechos en la guía de la manguera del automuestreador. Se debe tener cuidado de no doblar la manguera. Introduzca el otro extremo de la manguera en el bidón de residuos.
- ▶ **i** ¡AVISO! Coloque el tubo flexible de desagüe con una pendiente continua. Si fuera necesario, acorte la manguera. El tubo flexible no debe tener contacto con el líquido.
- ▶ Fije el automuestreador a la carcasa del analizador con los tornillos allen adjuntos.
- ▶ Conecte el cable del lado de baja tensión de la fuente de alimentación de la mesa a la conexión en la parte trasera del automuestreador. Todavía no conecte la fuente de alimentación a la red.
- ▶ Conecte el cable de datos serial suministrado a la interfaz "sampler" situada en la parte posterior del automuestreador. Conecte el otro extremo del cable de datos a la interfaz del automuestreador.
- ▶ Conecte el enchufe del agitador magnético a la conexión "stirrer" del automuestreador.
- ▶ Enchufe la toma de tierra en la conexión en la parte trasera del analizador.
- ▶ Coloque la bandeja de muestras y el recipiente de ácido en el automuestreador.

## Inserción de jeringa

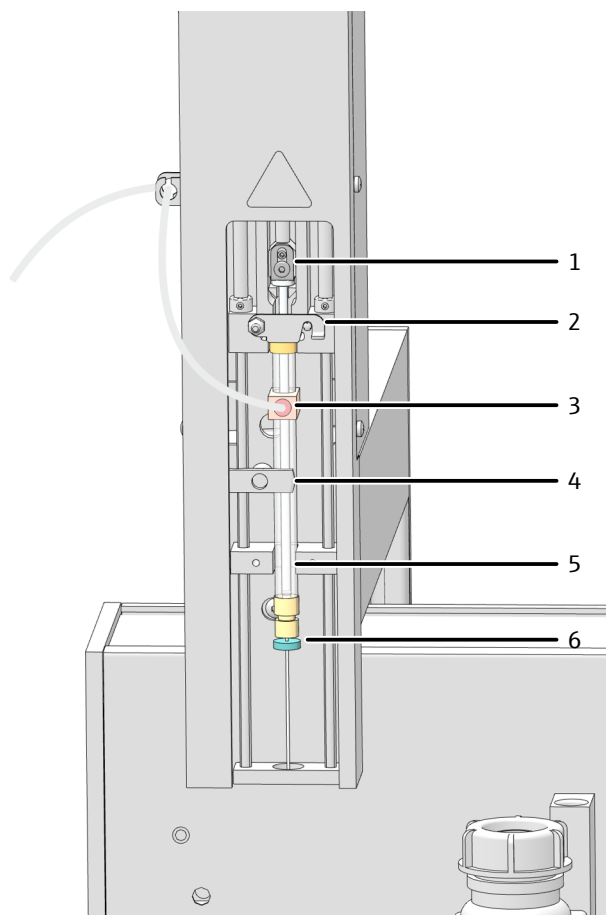


Fig. 23 Insertar la jeringa

- |                                 |   |
|---------------------------------|---|
| 1 Tornillo de fijación          | 2 Estribo   |
| 3 Septo: Conexión manguera NPOC | 4 Muletilla de fijación                                   |
| 5 Cilindro de la jeringa        | 6 Septo: Sellado de la esclusa TC durante las inyecciones |


- ▶ Extraiga la jeringa (sin graduación, con conexión para gas NPOC) del embalaje.
- ▶ Conecte la jeringa a la manguera NPOC (no para el modelo multi N/C 2300 N).
- ▶ Empuje el septo en la cánula de la jeringa hasta la tuerca de unión. El septo asegura la estanqueidad del sistema para la esclusa TC sin septo durante la inyección.
- ▶ Introduzca la jeringa en el soporte para jeringas y cierre el estribo
- ▶ Fije el émbolo de la jeringa con el tornillo de fijación.
- ▶ Cierre la palanca de fijación sobre la jeringa. Presione ligeramente desde abajo contra el soporte de la jeringa.
- ▶ Conecte la fuente de alimentación a la red eléctrica.
- ▶ Encienda el automuestreador en la parte posterior.
- ▶ Ajuste el automuestreador antes de la primera puesta en marcha. Si el émbolo no se mueve completamente hacia abajo después de inicializar el automuestreador, ajuste también el émbolo.

## Comprobación y ampliación de la configuración

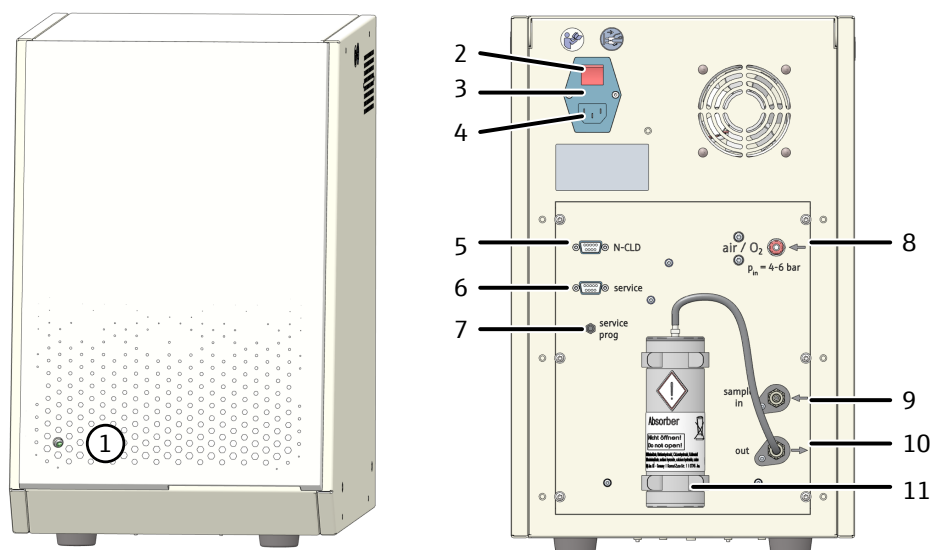
- ▶ Encienda los componentes del sistema de análisis. Inicie el software.
- ▶ Compruebe la configuración del equipo a través del comando **Instrumento | Administrar instrumentos** en la ventana **Administrar instrumentos**.
- ▶ Si es necesario, cambie la configuración del equipo o cree una nueva:

- Haga clic en el botón **Añadir** para crear una nueva configuración de equipo.
- Edite la configuración del equipo en la vista detallada **Configuración del instrumento**.
- En el menú desplegable seleccione el **Tipo de muestreador** en el automuestreador.
- En el menú desplegable seleccione el **Tamaño del rack**: en la bandeja de muestras.
- ▶ Seleccione el volumen del recipiente de muestras en el menú desplegable **Tamaño del vial (mL)**:. El software ajusta el volumen muerto en consecuencia. Ajuste el volumen muerto en **Volumen muerto (mL)**:.
- ▶ Seleccione el volumen de jeringa en el menú desplegable **Tamaño de la jeringa (µL)**:.
- ▶ Guarde la configuración del equipo haciendo clic en el botón .
- ▶ Active la configuración del equipo haciendo clic en **Establecer como predeterminado** como configuración estándar.

**Vea también**

 Ajuste del automuestreador [▶ 64]

### 4.3.2 Detector de quimioluminiscencia (CLD)



**Fig. 24** Detector de quimioluminiscencia (CLD)

- |  |   |
|--|---|
| 1 LED de estado  | 2 Interruptor de red  |
| 3 Compartimento de fusibles  | 4 Alimentación eléctrica  |
| 5 Conexión RS 232 para el analizador                                       | 6 Conexión de servicio  |
| 7 Interruptor de programación (solo para servicio técnico)                 | 8 Conexión para el gas portador (O <sub>2</sub> , air/limpio sintético) |
| 9 Conexión de gas del analizador "sample in"                               | 10 Salida de muestras (gas) "out"                                       |
| 11 Cartucho adsorbente (eliminación de NO <sub>x</sub> del aire de escape) |   |



## PRECAUCIÓN

### Peligro de intoxicación por ozono

El generador de ozono incluido en la unidad produce ozono (O<sub>3</sub>). Cuando se utiliza de la forma prevista, el destructor de ozono posterior destruye el gas tóxico. Las diferentes medidas de seguridad llevan a una desconexión automática del generador de ozono. No obstante:

- Si hay un olor penetrante a ozono, apague el aparato inmediatamente y avise al centro de servicio técnico
- Para garantizar un funcionamiento seguro y sin contratiempos, Analytik Jena recomienda realizar anualmente una revisión y un mantenimiento por parte del servicio al cliente.

#### Instalación en el analizador

- ▶ Coloque el detector junto al analizador.
- ▶ Conecte el gas portador a la conexión de gas con acoplamiento rápido.
- ▶ Realice la conexión de gas entre el detector y el analizador:
  - Conexión "sample in" en el detector
  - Conexión "CLD/pump" en el analizador
- ▶ Conecte la interfaz "CLD/HT" en la parte posterior del analizador a la interfaz RS 232 del detector mediante el cable de datos en serie suministrado.
- ▶ Encienda el detector. El LED de estado indica que está listo para funcionar.

#### Comprobación y ampliación de la configuración

- ▶ Encienda los componentes del sistema de análisis. Inicie el software.
- ▶ Compruebe la configuración del equipo a través del comando **Instrumento | Administrar instrumentos** en la ventana **Administrar instrumentos**.
- ▶ En caso necesario, modifique la configuración del equipo o cree una nueva configuración del equipo para la determinación de TN<sub>b</sub> con detector de quimioluminiscencia (CLD):
  - Haga clic en el botón **Añadir** para crear una nueva configuración de equipo.
  - Edite la configuración del equipo en la vista detallada **Configuración del instrumento**.
  - En el menú desplegable bei **Sensor N:** seleccione la opción .
- ▶ Guarde la configuración del equipo haciendo clic en el botón .
- ▶ Active la configuración del equipo haciendo clic en **Establecer como predeterminado** como configuración estándar.

### 4.3.3 Módulo de materia sólida externo



## AVISO

### Siga las instrucciones de los accesorios

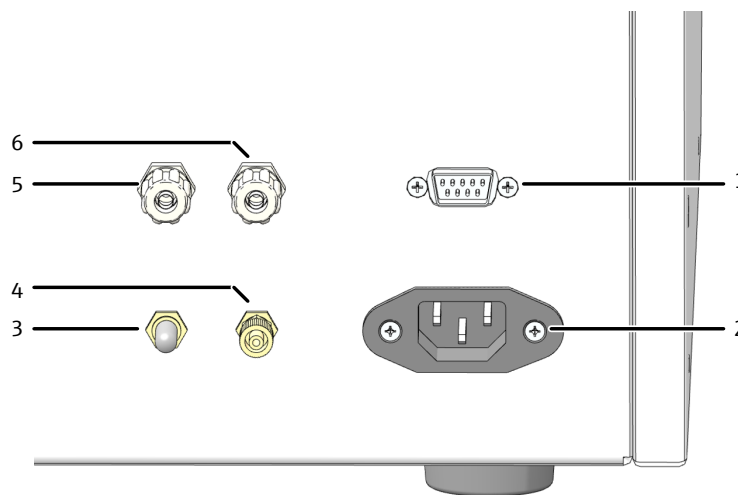
Hay un manual separado para los accesorios, que proporciona información importante y medidas para evitar el peligro.

- Para la instalación, siga las instrucciones de los accesorios por separado.

La instalación del sistema de medición modular multi N/C 2300 duo para el análisis automatizado de materia sólida se describe en las instrucciones de uso separadas del módulo de materia sólida HT 1300.

Conexión del analizador

- ▶ Coloque el módulo de materia sólida junto al analizador.
- ▶ Establezca la conexión "analyte" en el módulo de materia sólida con la conexión "analyte" situada en la pared trasera del analizador.
- ▶ Establezca la conexión "pump" en el módulo de materia sólida con la conexión "CLD/pump" situada en la pared trasera del analizador.
- ▶ Conecte la manguera de conexión para el oxígeno en el manorreductor del suministro de gas y en la conexión de gas "oxygen" en la parte posterior del módulo de materia sólida. Ajuste una presión inicial en el manorreductor 400 ... 600 kPa.
- ▶ Conecte el cable de datos serial suministrado a la interfaz "CLD/HT" situada en la parte posterior del equipo del automuestreador. Conecte el otro extremo del cable de datos al módulo de materia sólida.
- ▶ Encienda los componentes del sistema de análisis. Inicie el software.
- ▶ Active el comando **Instrumento | Administrar instrumentos**. Cree una configuración de equipo para el análisis de materia sólida haciendo clic en el botón **Añadir**.
- ▶ Seleccione en **tipo Furnace** la opción **Horizontal externa** del menú desplegable. Guarde la configuración del equipo.
- ▶ Active la configuración del equipo haciendo clic en el botón **Establecer como predefinido** como configuración estándar.



**Fig. 25 Conexiones en el panel trasero del módulo de materia sólida**

- |                                    |  |
|------------------------------------|--|
| 1 Puerto al analizador             | 2 Alimentación eléctrica                 |
| 3 Salida del gas de medición "OUT" | 4 Entrada de oxígeno "O <sub>2</sub> "   |
| 5 Conexión de bomba "pump"         | 6 Conexión del gas de medición "analyte" |

### 4.3.4 Módulo de materia sólida integrado

El sistema de combustión del analizador puede ampliarse con un módulo de materia sólida integrado, el módulo Double Furnace . El módulo de materia sólida puede utilizarse para examinar pequeñas cantidades de muestras sólidas, por ejemplo, como parte de una validación de limpieza.

El módulo alcanza temperaturas de digestión de hasta 950 °C. La digestión de muestras se lleva a cabo con ayuda del catalizador.



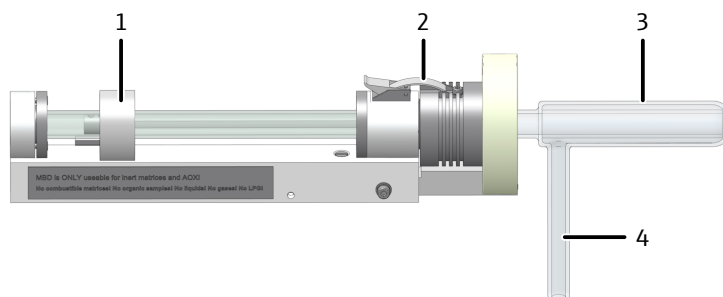
Datos técnicos	Temperatura de digestión	Hasta 950 °C
	Catalizador	CeO <sub>2</sub> (catalizador especial)
	Cantidad de muestra	0 ... 500 mg
	Alimentación de muestras	Manual, en la navecilla a través de la esclusa
	Alimentación de gas portador	Oxígeno (≥4.5), presión previa 400 ... 600 kPa

## Estructura

El módulo de materia sólida integrado está compuesto por los siguientes componentes principales:

- Sistema de introducción de muestras
- Sistema de combustión
- Accesorios

El módulo se conecta al horno de combustión del analizador con un adaptador. El tubo de combustión para materia sólida se introduce así en el horno.



**Fig. 26 Estructura del módulo de materia sólida integrado**

- |   |                                 |
|---|---------------------------------|
| 1 Alimentación de muestras                  | 2 Esclusa del horno con cierre  |
| 3 Tubo de combustión, con catalizador lleno | 4 Salida de gas (para medición) |

## Introducción de muestras

El módulo de materia sólida tiene una esclusa del horno con cierre. La esclusa del horno está montada en la abertura lateral del tubo de combustión. Las muestras de materia sólida se pesan en navecillas y se introducen en el tubo de combustión mediante el alimentador manual de muestras. La esclusa del horno puede abrirse y cerrarse manualmente con la cerradura.

## Sistema de combustión

El módulo de materia sólida integrado solo puede utilizarse junto con un horno de combustión para el funcionamiento vertical y horizontal. El horno de combustión combinado tiene dos aberturas. El horno puede funcionar tanto con un tubo de combustión instalado verticalmente como con el módulo de materia sólida instalado horizontalmente.

El tubo de combustión del módulo de materia sólida es de vidrio de sílice. La esclusa del horno con alimentación manual está montada en las aberturas laterales del tubo de combustión. La manguera de gas se conecta a la salida de gas. La manguera de gas se conecta a la bobina de condensación del analizador mediante un serpentín de condensación.

El tubo de combustión de pared doble se llena con el catalizador y los materiales auxiliares. En él, se utiliza como catalizador de serie el catalizador especial para multi N/C (CeO<sub>2</sub>) con una temperatura de reacción de hasta 950 °C. El ajuste de temperatura estándar es 900 °C.

## Accesorios

Los siguientes accesorios están incluidos en el volumen de suministro:

- Mangueras de conexión
- Herramientas

### 4.3.4.1 Instalación del módulo de materia sólida



#### PRECAUCIÓN

**Riesgo de quemaduras en el horno caliente, el cabezal del horno y el tubo de combustión**

- Apague el equipo y deje que se enfríe antes de proceder a su instalación y mantenimiento.



#### PRECAUCIÓN

**Irritación de la piel y las vías respiratorias por el polvo**

La lana de sílice y el catalizador especial CeO<sub>2</sub> tienden a formar polvo. Puede producirse irritación tras la inhalación del polvo o el contacto con la piel.

- Evitar la formación de polvo.
- Llevar ropa de protección guantes.
- Trabajar debajo de la campana de extracción o llevar una máscara de respiración.



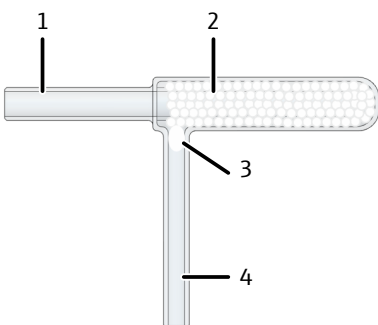
#### AVISO

**El sudor en la mano acorta la vida útil del tubo de combustión**

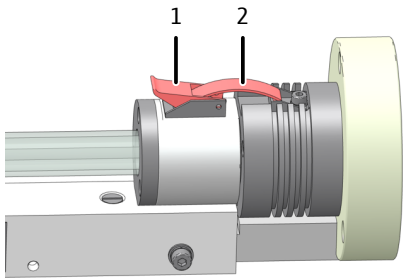
A través de las sales alcalinas (presentes en el sudor en la mano) se producen cristalizaciones en el vidrio de sílice al calentar el horno de combustión. Con ello, se reduce la vida útil del tubo de combustión.

- Intente no tocar el tubo de combustión limpio con la mano cuando se rellene. Lleve guantes protectores.
- Llene solo los tubos de combustión completamente secos.
- Limpie las huellas dactilares con un paño humedecido con alcohol puro.

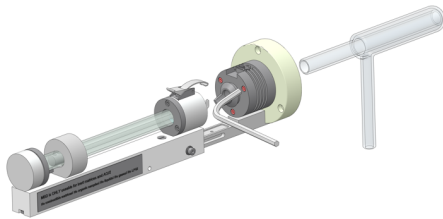
Ensamble el módulo de la siguiente forma:



- ▶ Para el llenado, gire la salida de gas (4) del tubo de combustión hacia arriba.
- ▶ Introduzca la lana de sílice (1) en el tubo de combustión a través de la abertura grande. Empuje con cuidado la lana de sílice con una varilla de vidrio y presione firmemente.
- ▶ Vierta con cuidado una cantidad de aproximadamente 60 g CeO<sub>2</sub> de catalizador especial en la camisa del tubo de combustión (2) a través de la salida de gas.
- ▶ Cierre la salida de gas con un poco de lana de sílice (3). La lana de cuarzo sirve para contener el catalizador. Obture la salida de gas de modo que ningún catalizador pueda llegar al recorrido del gas. Sin embargo, no hay que rellenar la lana de sílice con demasiada fuerza.

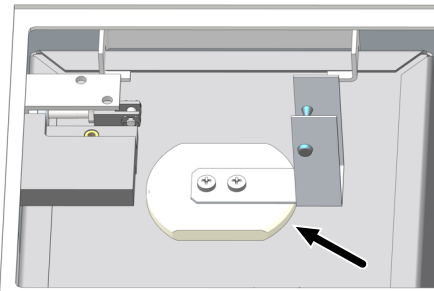


- ▶ Abra la esclusa del horno. Para ello, tire del cierre (1) hacia arriba.
- ▶ Saque el estribo (2) del anclaje.
- ▶ Abra la esclusa del horno hacia la izquierda.

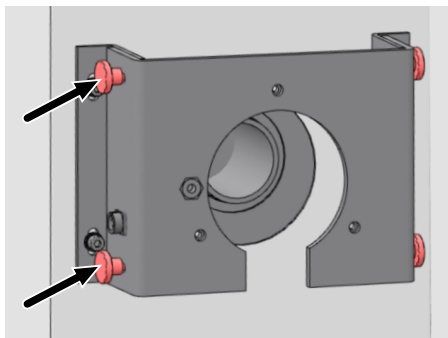


- ▶ Afloje con media vuelta los tres tornillos allen con el destornillador adecuado. No desenrosque los tornillos por completo.
- ▶ Introduzca el tubo de combustión lleno hasta el tope en el anillo interior del módulo. La salida de gas debe quedar debajo.
- ▶ Apriete bien los tornillos.
- ▶ Vuelva a cerrar la esclusa del horno.

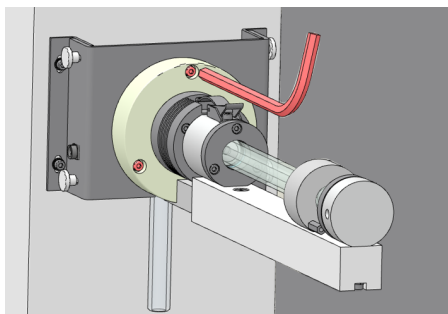
Monte el módulo en el analizador de la siguiente forma:



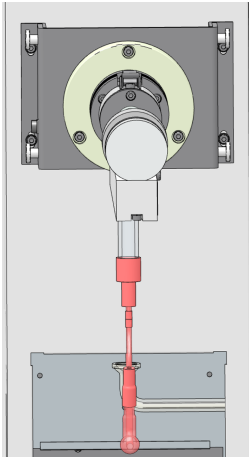
- ▶ Retire el tubo de combustión para el funcionamiento vertical.
- ▶ Retire el tapón aislante de la abertura horizontal del horno de combustión. Coloque el tapón en la abertura vertical del horno (ver imagen).



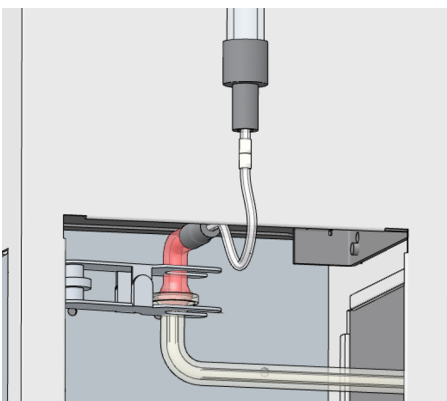
- ▶ Monte la placa de soporte con los cuatro tornillos moleteados en los perfiles angulares delante de la abertura horizontal del horno.



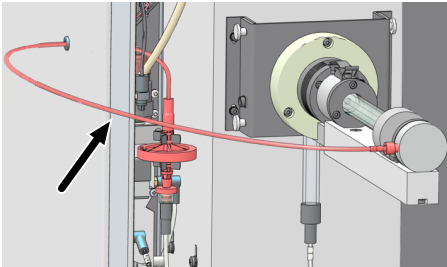
- ▶ Introduzca el módulo en la abertura horizontal del horno. La salida de gas del tubo de combustión queda debajo.
- ▶ Fije el módulo a la placa de soporte con tres tornillos allen.



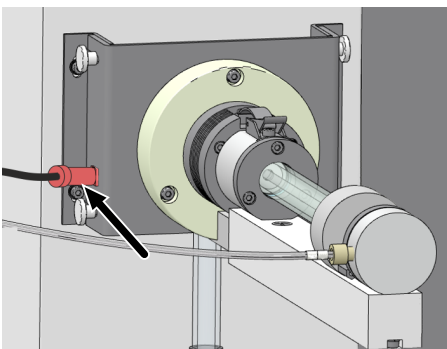
- ▶ Conecte la manguera de gas a la salida de gas del tubo de combustión.



- ▶ Una la manguera de gas y la entrada del serpentín de condensación.
- ▶ Asegurar la conexión con esmerilado esférico con la pinza de horquilla. Apriete a mano el tornillo moleteado de la pinza de la horquilla.



- ▶ Guíe la manguera de gas portador a través de la abertura de la pared trasera.
- ▶ Conecte la manguera de gas portador situada en la salida superior de las trampas de agua de la caja de gas utilizando el conector FAST.
- ▶ Atornille el otro extremo de la manguera al módulo con la conexión Fingertight.



- ▶ Enchufe el conector del analizador en el lado izquierdo del módulo. A través de la interfaz, el software reconoce que hay un módulo de materia sólida integrado en el analizador y ajusta, por ejemplo, los flujos de gas en consecuencia.
- ▶ Vuelva a cerrar la pared lateral del analizador:
  - Afloje los tornillos moleteados y abra el hueco central de la pared lateral.
  - Guíe con cuidado la pared lateral sobre el módulo de materia sólida hasta el equipo básico.
  - Conecte el conductor de protección a tierra.

**Vea también**

📄 Desmontaje del tubo de combustión [▶ 73]

## 5 Manejo

### 5.1 Indicaciones generales



#### ADVERTENCIA

##### Riesgo de quemaduras por ácidos concentrados

Los ácidos concentrados son muy corrosivos y algunos tienen un efecto oxidante.

- Utilizar gafas y ropa de protección cuando se manipulen ácidos concentrados. Trabajar debajo de la campana de extracción.
  - Siga todas las instrucciones y especificaciones de las hojas de datos de seguridad.
- 
- En el análisis de muestras con alto contenido en ácido o sal, se pueden producir aerosoles en el recipiente de condensado de TIC. Entonces, la capacidad de la trampa de halógenos se agota rápido. Además, la trampa de agua se puede dañar. Por consiguiente, ambos componentes se tienen que cambiar con frecuencia. Si es posible, diluir esa clase de muestras antes de la medición, por ejemplo, 1:10. Como alternativa, utilice un volumen de muestra menor.
  - En caso de una fuerte formación de aerosoles, el analizador es protegido inmediatamente por la trampa de aerosoles incorporada (trampa de agua) y se interrumpe automáticamente el suministro de gas portador. Además de proteger el analizador, desconecte la manguera de la trampa de agua de la parte delantera.
  - Para acidificar las muestras, utilice ácido puro de análisis (HCl (2 mol/l)) y prepárelo a partir de ácido concentrado y agua TOC.
  - Para la acidificación automática de las muestras, el automuestreador utiliza un volumen de 166 µl de ácido.
  - Para la determinación de TIC, solo se puede utilizar ácido ortofosfórico (H<sub>3</sub>PO<sub>4</sub> 10 %), compuesto por ácido concentrado (p. A.) y agua de TOC.
  - Los estándares adecuados son soluciones de las siguientes sustancias: Hidrogenoftalato de potasio, carbonato sódico/hidrocarbonato sódico o sacarosa.
  - Dispense solo el volumen máximo de muestra especificado por inyección (10 ... 500 µl). Deje las muestras manualmente solo después de que se lo pida el software
  - Para preparar y almacenar las soluciones, solo se deben utilizar recipientes de vidrio limpios y libres de partículas (matraz aforado, recipientes de muestras).
  - Al preparar y almacenar soluciones con concentraciones muy bajas (<1 mg/l) tenga en cuenta que los componentes del aire del laboratorio (CO<sub>2</sub>, vapores orgánicos) modifican la concentración de las soluciones. Las siguientes medidas ayudan a evitarlo:
    - Mantenga el volumen libre por encima de los líquidos, el llamado espacio de cabeza, lo más pequeño posible.
    - En el modo de automuestreador, cubra los recipientes de la bandeja de muestras con papel de aluminio. Esto es especialmente importante en el modo diferencial porque las muestras están en la bandeja de muestras durante más tiempo.
    - Elimine la fuente de vapores orgánicos.
    - Opcional: Llene el espacio de cabeza por encima de las muestras con gas inerte.

## 5.2 Encender el analizador



### AVISO

#### Peligro de daños al equipo por lana de cobre consumida

Se pueden producir daños en las piezas electrónicas y ópticas por productos de combustión agresivos en caso de que se haya consumido la lana de cobre en la trampa de halógenos.

- ¡Solo maneje la unidad con una trampa de halógenos que funcione correctamente!
- Sustituya todo el relleno de la trampa de halógenos, cuando la mitad de la lana de cobre o la lana de latón se haya descolorido.

El software puede ayudarle con una lista de comprobación al poner en marcha el sistema analizador a diario. Para ello, configure la lista de comprobación en **Programa | Ajustes** en el área **Inicialización del instrumento**.

Compruebe antes de encender el analizador:

- La manguera de desechos se conecta a un bidón de residuos adecuado. El flujo libre está garantizado. La capacidad del contenedor de residuos es suficiente.
- El suministro de gas está conectado reglamentariamente y la presión previa es de 400 ... 600 kPa.
- Hay suficiente ácido fosfórico en el recipiente de reactivos. Se requiere un volumen de ácido 0,5 ml por cada determinación de TIC.
- La trampa de halógenos está conectada, rellena de lana de latón y de cobre. No se utiliza lana de latón ni de cobre con lana de sílice.
- Todas las mangueras están conectadas correctamente.
- Todos los accesorios opcionales (automuestreador, módulos de materia sólida, etc.) están conectados.

Proporcione las muestras y encienda el analizador de la siguiente forma:

- ▶ Abra la válvula del manorreductor del suministro de gas.
- ▶ Encienda el ordenador.
- ▶ Encienda los componentes del sistema de análisis.
- ▶ Por último, conecte el analizador en el interruptor principal. El analizador está listo para funcionar cuando el LED de estado de la puerta delantera izquierda se ilumina en verde.
- ▶ Abra el software con el comando **Iniciar | multiWinPro** o haciendo doble clic en el icono del software en el escritorio.
- ▶ Introduzca su nombre de usuario y contraseña en la ventana de inicio de sesión. Confirme el mensaje con **OK**.
- ▶ Inicialice el sistema de análisis haciendo clic en el botón **Inicializa el instrumento** en el panel **Controles del instrumento**.  
Si la opción **Autoinicialización al inicio** está activada en **Programa | Ajustes**, el software inicializa automáticamente el sistema de análisis con el arranque del software.
  - ✓ El software inicializa el sistema de análisis y activa la configuración estándar.
- ▶ En caso necesario, modifique la configuración del equipo con el comando **Instrumento | Administrar instrumentos**. Active la configuración del equipo deseada haciendo clic en el botón **Establecer como predeterminado** o haciendo doble clic.
- ▶ Espere a la fase de calentamiento (30 min).

- ▶ El sistema de análisis no está listo para la medición después de la fase de calentamiento si los componentes se muestran en color en el panel **Estado del instrumento**. A continuación, vaya a la solución de problemas. Primero compruebe que todas las mangueras estén colocadas fijamente.
- ▶ Establezca el flujo de purga para las mediciones de NPOC. Para ello, active el flujo de purga con el comando **Instrumento | Pasos de control único | Purga**. Configure el flujo de purga en la válvula de aguja "NPOC".
- ▶ Ajuste el automuestreador después de cada conversión. Para ello, abra la ventana **Alineación del muestreador** con el comando **Instrumento | Alineación del muestreador**.
  - ✓ El sistema de análisis está listo para medir.

#### Vea también

- 📖 Eliminación de errores [▶ 91]

## 5.3 Apagado del analizador

### Standby

Ponga el sistema analizador en modo de espera para pausas de medición de  $\geq 30$  min, por ejemplo, mientras evalúa los resultados de medición o durante la noche.

En el modo de espera, el software desconecta el flujo de gas y reduce la temperatura del horno a la temperatura de espera.

- ▶ Seleccione el comando **Instrumento | Standby**.
- ▶ O: Haga clic en el panel **Controles del instrumento** en el botón **Instrumento en espera o apagado**.
  - En **Standby** seleccione la opción **Standby**.
  - Defina la Temperatura de espera en [°C].
- ▶ Medición con automuestreador: Active la casilla **Enjuague inverso** para lavar la jeringa antes de la espera. La jeringa se lava con la solución del recipiente de ácido.
- ▶ Cierre el cuadro de diálogo con **OK**.
  - ✓ El software se mantiene abierto. El sistema analizador se pone en espera.

### Apagado

Apague el sistema de análisis antes de periodos prolongados de inactividad, por ejemplo, los fines de semana o durante las vacaciones.

El software desconecta el flujo de gas y bombea el recipiente de condensado TIC. El horno se enfría a temperatura ambiente.

- ▶ Seleccione el comando **Programa | Cerrar**.
- ▶ O: Cierre el software con el icono **X** (arriba a la derecha).
- ▶ O: Seleccione el comando **Instrumento | Apagar**.
- ▶ O: Haga clic en el panel **Controles del instrumento** en el botón **Instrumento en espera o apagado**.
- ▶ En **Standby** seleccione la opción **Apagar**.
- ▶ Medición con automuestreador: Active la casilla **Enjuague inverso** para lavar la jeringa antes de la espera. La jeringa se lava con la solución del recipiente de ácido.
- ▶ Cierre el cuadro de diálogo con **OK**.

- ✓ El software se cierra. El sistema analizador se apaga. Ahora puede desconectar los componentes del sistema analizador en sus interruptores principales.

Espera/apagado al final de la medición

Al final de una secuencia, puede apagar automáticamente el sistema analizador o ponerlo en modo de espera. Por ejemplo, pueden ahorrar gas y energía al medir durante la noche.

- ▶ Utilice el comando **Medición | Añadir nueva secuencia** para crear una nueva secuencia.
- ▶ Espera: Al final de la secuencia, utilice el botón **Añadir paso de control** para definir el paso de control **Instrumento en standby**. Defina en el panel **Propiedades del paso** la temperatura de espera
- ▶ Si es necesario, utilice el paso de control **Despertar** para que el sistema analizador vuelva a estar listo para funcionar a la hora deseada
- ▶ Apagado: Defina al final de la secuencia el paso de control **Apagar instrumento**.

## 5.4 Realización de la medición

### 5.4.1 Alimentación manual de muestras en las esclusas


- ▶ Enjuague la jeringa varias veces con líquido de medición antes de inyectar. Prepare las muestras tan libres de burbujas de aire como sea posible.
- ▶ Deje las muestras en la esclusa del septo (esclusa TIC):
  - Introduzca las cánulas de la jeringa completamente en la esclusa. Inyecte la muestra.
  - Después de la inyección se puede retirar la jeringa inmediatamente.
- ▶ Coloque las muestras en la esclusa sin septo (esclusa para la determinación del TC/TN):
  - Empuje el septo adjunto en la cánula de la jeringa hasta la tuerca de unión. El septo mantiene el sistema hermético durante la inyección.
  - Mueva el interruptor de esclusa hacia atrás.
  - Introduzca la jeringa con el septo en la esclusa hasta que el septo selle la esclusa.
  - Inyecte la muestra.
  - Siga manteniendo la jeringa al menos 10 s en la esclusa. De este modo, se evita medir las pérdidas de gas.
  - Mantenga la jeringa en la esclusa durante el mismo tiempo con cada inyección para lograr resultados reproducibles.
  - Cierre la esclusa inmediatamente después de retirar la jeringa. Para ello, accione el interruptor hacia delante.
- ▶ Inyecte las muestras una tras otra a mano. No deje las muestras hasta que se lo pida el software.




### 5.4.2 Creación de secuencia y medición con aplicación manual de muestras

Consideraciones preliminares:

- Los valores de ensayo cambian con el tiempo. Por lo tanto, deberá decidir si vuelve a medir los valores de ensayo al principio de la secuencia.



- Si es necesario, puede corregir la calibración con un factor diario. Para ello, mida una o varias soluciones patrón al principio de la secuencia para determinar el factor o factores diarios. El software transfiere automáticamente los factores diarios a la calibración.
- ▶ Prepare uno o varios métodos para la aplicación manual de muestras. Para ello, active la casilla **Medición manual**.  
Una secuencia puede contener pasos de muestra con diferentes métodos. Sin embargo, los líquidos y los sólidos no pueden medirse en una secuencia.
- ▶ Alternativa: Active la casilla **Medición manual** solo al crear la secuencia en los parámetros del método.
- ▶ Utilice el comando **Medición | Añadir nueva secuencia** para crear una nueva secuencia.
- ▶ Si es necesario, asigne una secuencia vacía a la configuración del equipo.  
Si no efectúa ninguna selección, el software asigna automáticamente la secuencia a la configuración del equipo activo.
  - Abra haciendo clic en el icono  Ventana **Seleccionar la configuración del instrumento**.
  - En la tabla **Vista general** seleccione la configuración del equipo. Confirme la selección con **OK**.
  - ✓ El software restringe la selección de métodos en los que se puede medir con la configuración del equipo.
- ▶ Para la medición manual de materia sólida active en el panel **Propiedades de la secuencia** la casilla **Es medición de sólidos**.
- ▶ También puede abrir una secuencia ya preparada. Abra la ventana **Administrar secuencias** con el comando **Medición | Secuencias**. En la tabla **Vista general** seleccione una secuencia preparada. Abra la secuencia haciendo doble clic o con **Cargar**.
- ▶ Utilice el método **Añadir por método** para crear pasos de medición en una secuencia.
- ▶ Seleccione el método desde el menú desplegable o en la ventana **Añadir por método**.
- ▶ Introduzca la denominación de la muestra en la tabla de secuencias haciendo doble clic en el paso de medición o en el panel **Propiedades del paso**, pestaña **Paso**.  
La denominación por defecto es: Tipo de método + número de paso.  
Opcionalmente, se puede añadir un comentario.
- ▶ Si es necesario, cree varios pasos de muestra con el comando **Añadir múltiples pasos** (en el menú contextual).
  - Seleccione el método en la ventana **Añadir múltiples pasos a secuencia**.
  - Defina el número de pasos de medición en **Recuento de pasos**.
  - Para la denominación de pasos defina una palabra raíz común en **Nombre base**.  
La denominación por defecto es: Muestra + tipo de método.
  - Active la casilla **usar números** para numerar los pasos de medición.
  - Transfiera los pasos de medición a la secuencia haciendo clic en **Crear pasos**.
- ▶ Para las muestras diluidas manualmente, introduzca la relación de dilución en **Numerador de relación de dilución** y **Denominador de relación de dilución**: Proporciones de la muestra primaria en partes totales.  
El programa tiene en cuenta la dilución al calcular los resultados.
- ▶ Si es necesario, seleccione uno o varios pasos de medición en la tabla de secuencias y ajuste la configuración del método en el panel **Propiedades del paso**.

- ▶ En el panel **Propiedades del paso**, pestaña **Calibración** seleccione la calibración para calcular los resultados de la medición en el menú desplegable para cada canal de medición.
- ▶ Visualice los valores de ensayo en la pestaña **Blancos** de cada canal de medición. En caso necesario, modifique los valores de ensayo.  
El software ajusta automáticamente los resultados de la medición para los valores de ensayo. Si no se redefinen los valores de ensayo al inicio de la secuencia, el software utiliza los últimos valores de ensayo.
- ▶ El software crea pasos de medición con el tipo de muestra **Sample** an. Seleccione el paso de medición y, tras hacer clic en el botón **Tipo de muestra** seleccione otro tipo de muestra, por ejemplo, **Factor diario** en el menú desplegable
- ▶ En el panel **Propiedades del tipo de paso** puede especificar opcionalmente valores de límite inferior y superior para el resultado de la medición. Seleccione acciones del menú desplegable si se supera el límite, por ejemplo, **cancelar** para la cancelación de la medición.
- ▶ Después de hacer clic en **Tabla de resultados** seleccione la tabla de resultados en el menú desplegable. O: Utilice **Crear nueva tabla de resultados** para crear una nueva tabla de resultados.  
Si no selecciona una tabla de resultados, el software guarda los resultados en la tabla de resultados preestablecida. Para ver la configuración por defecto consulte: **Programa | Ajustes | Tabla de resultados**
- ▶ Compruebe la coherencia de la secuencia finalizada haciendo clic en el icono . El software comprueba si los pasos de medición creados pueden medirse.
- ▶ Si es necesario guarde la secuencia con el icono . Defina un nombre para la secuencia en la ventana **Guardar como** y confirme con **OK**. El software asigna el nombre correspondiente a la ventana.
- ▶ Proporcione las muestras. Para las mediciones de líquidos, sumerja la cánula de aspiración en la muestra. Para las mediciones NPOC, introduzca también una cánula de aspiración en la muestra.
- ▶ Antes de comenzar la medición: Compruebe la disponibilidad del equipo en el panel **Estado del instrumento**.
- ▶ Comience la medición haciendo clic en el icono . Siga las instrucciones que aparecen en la pantalla.
  - ✓ El sistema analizador procesa la secuencia. Puede añadir más pasos a la secuencia durante la medición.


El software muestra gráficamente los resultados de la medición en curso durante el registro y en una tabla de resultados en la sección inferior de la ventana.




En el panel **Resultados del paso** puede ver los resultados de las muestras medidas anteriormente. Tras procesar la secuencia, verá los resultados en el menú **Resultado**.

### 5.4.3 Creación de secuencia y medición con aplicación automática de muestras

Consideraciones preliminares:

- Los valores de ensayo cambian con el tiempo. Por lo tanto, deberá decidir si vuelve a medir los valores de ensayo al principio de la secuencia.
- Si es necesario, puede corregir la calibración con un factor diario. Para ello, mida una o varias soluciones patrón al principio de la secuencia para determinar el factor o factores diarios. El software transfiere automáticamente los factores diarios a la calibración.

- ▶ Prepare uno o varios métodos para la medición.  
Una secuencia puede contener varios pasos de medición con diferentes métodos. Sin embargo, los métodos para líquidos y sólidos no pueden medirse en una secuencia.
- ▶ Prepare las muestras en la bandeja de muestras.
- ▶ Utilice el comando **Medición | Añadir nueva secuencia** para crear una nueva secuencia.
- ▶ Si es necesario, asigne una secuencia vacía a la configuración del equipo.  
Si no efectúa ninguna selección, el software asigna automáticamente la secuencia a la configuración del equipo activo.
  - Abra haciendo clic en el icono  Ventana **Seleccionar la configuración del instrumento**.
  - En la tabla **Vista general** seleccione la configuración del equipo. Confirme la selección con **OK**.
  - ✓ El software restringe la selección de métodos en los que se puede medir con la configuración del equipo.
- ▶ También puede abrir una secuencia ya preparada. Abra la ventana **Administrar secuencias** con el comando **Medición | Secuencias**. En la tabla **Vista general** seleccione una secuencia preparada. Abra la secuencia haciendo doble clic o con **Cargar**.
- ▶ Utilice el método **Añadir por método** para crear pasos de medición en una secuencia.
- ▶ Seleccione el método desde el menú desplegable o en la ventana **Añadir por método**.
- ▶ Introduzca la denominación de la muestra en la tabla de secuencias haciendo doble clic en el paso de medición o en el panel **Propiedades del paso**, pestaña **Paso**.  
La denominación por defecto es: Tipo de método + número de paso.  
Opcionalmente, se puede añadir un comentario.
- ▶ Si es necesario, cree varios pasos de muestra con el comando **Añadir múltiples pasos** (en el menú contextual).
  - Seleccione el método en la ventana **Añadir múltiples pasos a secuencia**.
  - Defina el número de pasos de medición en **Recuento de pasos**.
  - Para la denominación de pasos defina una palabra raíz común en **Nombre base**.  
La denominación por defecto es: Muestra + tipo de método.
  - Active la casilla **usar números** para numerar los pasos de medición.
  - Transfiera los pasos de medición a la secuencia haciendo clic en **Crear pasos**.
- ▶ El software crea pasos de medición con el tipo de muestra **Sample** an. Seleccione el paso de medición y, tras hacer clic en el botón **Tipo de muestra** seleccione otro tipo de muestra, por ejemplo, **Factor diario** en el menú desplegable
- ▶ En **Propiedades del paso** pestaña **Paso** en **Posición de la muestra** defina la posición de la bandeja de muestras.  
Puede ocupar posiciones en la bandeja del automuestreador más de una vez en una secuencia.
- ▶ Si es necesario, seleccione uno o varios pasos de medición en la tabla de secuencias y ajuste la configuración del método en el panel **Propiedades del paso**.
- ▶ Para las muestras diluidas manualmente, introduzca la relación de dilución en **Numerador de relación de dilución** y **Denominador de relación de dilución**: Proporciones de la muestra primaria en partes totales.  
El programa tiene en cuenta la dilución al calcular los resultados.

- ▶ En el panel **Propiedades del paso**, pestaña **Calibración** seleccione la calibración para calcular los resultados de la medición en el menú desplegable para cada canal de medición.
- ▶ Visualice los valores de ensayo en la pestaña **Blancos** de cada canal de medición. En caso necesario, modifique los valores de ensayo.  
El software ajusta automáticamente los resultados de la medición para los valores de ensayo. Si no se redefinen los valores de ensayo al inicio de la secuencia, el software utiliza los últimos valores de ensayo.
- ▶ En el panel **Propiedades del tipo de paso** puede especificar opcionalmente valores de límite inferior y superior para el resultado de la medición. Seleccione acciones del menú desplegable si se supera el límite, por ejemplo, **cancelar** para la cancelación de la medición.
- ▶ Haga clic en el botón **Añadir paso de control** para añadir pasos de control como pausas o pasos de lavado adicionales a la secuencia.
- ▶ Añada los pasos de control **Enjuague inverso**, **Standby** o **Apagar instrumento** al final de la secuencia para apagar el sistema de análisis una vez procesada la secuencia.
- ▶ Después de hacer clic en **Tabla de resultados** seleccione la tabla de resultados en el menú desplegable. O: Utilice **Crear nueva tabla de resultados** para crear una nueva tabla de resultados.  
Si no selecciona una tabla de resultados, el software guarda los resultados en la tabla de resultados preestablecida. Para ver la configuración por defecto consulte: **Programa | Ajustes | Tabla de resultados**
- ▶ Compruebe la coherencia de la secuencia finalizada haciendo clic en el icono . El software comprueba si los pasos de medición creados pueden medirse.
- ▶ Si es necesario guarde la secuencia con el icono . Defina un nombre para la secuencia en la ventana **Guardar como** y confirme con **OK**. El software asigna el nombre correspondiente a la ventana.
- ▶ Antes de comenzar la medición: Compruebe la disponibilidad del equipo en el panel **Estado del instrumento**.
- ▶ Comience la medición haciendo clic en el icono .
  - ✓ El sistema analizador procesa la secuencia. Puede añadir más pasos de medición o de control a la secuencia durante la medición.

El software muestra gráficamente los resultados de la medición en curso durante el registro y en una tabla de resultados en la sección inferior de la ventana.

En el panel **Resultados del paso** puede ver los resultados de las muestras medidas anteriormente. Tras procesar la secuencia, verá los resultados en el menú **Resultado**.

## 5.5 Operación de módulo de materia sólida integrado

### Preparación de medición

- ▶ Antes de encender el analizador, compruebe que el módulo de materia sólida está bien montado. Compruebe que se ha conectado el gas portador correcto (oxígeno,  $\geq 4.5$ ).
- ▶ Encienda el analizador.  
El flujo de gas portador se ajusta automáticamente a 390 ... 410 ml/min en cuanto se cargue un método de materia sólida.
- ▶ Compruebe la estanqueidad del sistema.

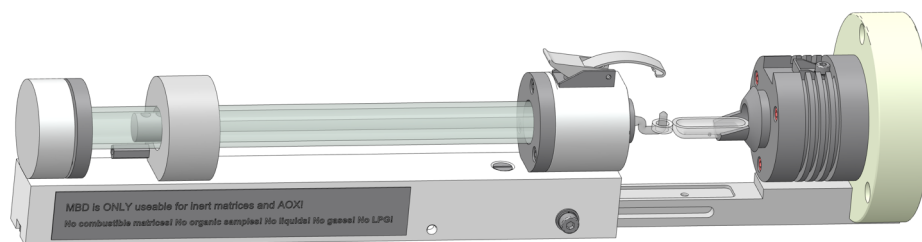
## Preparación de navecillas de muestras

- Las navecillas de muestras pueden estar contaminadas. Calcinar las navecillas de muestras antes del análisis de soluciones patrón y muestras. El calcinado se realiza mediante una "medición vacía".
- No toque la navecilla con la mano después del calcinado. Almacenar la navecilla en un recipiente limpio, por ejemplo, en una placa de Petri. Transportar la navecilla con unas pinzas limpias.
- El material de la muestra también puede tener un blanco. La industria farmacéutica comprueba la eficacia de los procedimientos de limpieza con la ayuda de swabs (español: hisopo, frotis). El swab se puede calcinar en una navecilla antes de la limpieza. Sin embargo, también es posible determinar el blanco del material del swab y tenerlo en cuenta.
- Doblar el swab, p.ej., con una pinza, para poder colocarlo en una navecilla. El swab solo debe sobresalir un poco por encima de la navecilla.

## Realización de análisis

Con el módulo de materia sólida integrado, solo son posibles las mediciones con aplicación manual de la muestra.

- ▶ Cree la configuración del equipo para la medición con el módulo de materia sólida integrado: Seleccione la opción **Horizontal interno** en el menú desplegable en **Tipo furnace:**.
- ▶ Guarde y active la configuración del equipo haciendo clic en el botón **Establecer como predeterminado** como configuración estándar.
- ▶ En la ventana **Administrar métodos** utilice **Añadir método TC** para crear un método para el análisis de materia sólida.
- ▶ En la vista detallada **Método** active las casillas **El método es para medición sólida** y **Medición manual**.
- ▶ Ajuste la temperatura del horno en Temperatura del horno a 900 °C.
- ▶ Utilice el comando **Medición | Añadir nueva secuencia** para crear una nueva secuencia.
- ▶ En el panel **Propiedades de la secuencia** active la casilla **Es mediación de sólidos**.
- ▶ Guarde la configuración del equipo haciendo clic en el botón **Añadir por método**.
- ▶ Introduzca el nombre de la muestra para cada paso de medición en el panel **Propiedades del paso | Paso en Nombre**.
- ▶ Introduzca el peso de la muestra [ $\mu\text{g}$ ] **Masa de la muestra**. Puede añadir más pasos de medición a la secuencia durante la medición y modificar el pesaje de la muestra.
- ▶ Seleccione la tabla de resultados para guardar los resultados tras hacer clic en el botón **Tabla de resultados**.
- ▶ Comience la medición haciendo clic en el icono ▶ .
- ▶ Cuando el software se lo pida, introduzca la navecilla de muestras en la esclusa del horno.
  - Abra la esclusa del horno.
  - Inserte la navecilla de muestras en la esclusa del horno. Enganche el ojal de la navecilla en el gancho de la alimentación (ver imagen).
- ▶ Confirme la aplicación de la muestra.
- ▶ Siga las instrucciones del software y vuelva a cerrar la esclusa.
- ▶ Empuje la navecilla con la alimentación en el horno de combustión.



**Fig. 27** Introduzca las navcillas de muestras en el módulo de materia sólida.

- ▶ En caso de determinaciones múltiples: Inicie una segunda medición con un nuevo material de muestras haciendo clic en ▶ .
  - ✓ Al final de la medición, puede ver los resultados de esta en la tabla de resultados y generar un informe.
- ▶ Con el comando **Detalles del resultado** | **Administrar tablas de resultados** abra la ventana **Administrar tablas de resultados**.
- ▶ Seleccione la tabla de resultados y cárguela con el comando **Cargar** o haciendo doble clic.

#### **Vea también**

- 📄 Comprobación de la estanqueidad del sistema [▶ 72]

## 6 Mantenimiento y cuidado

El usuario no debe efectuar en el equipo ni en los componentes tareas de conservación y mantenimiento distintas a las que se indican aquí.

Para todos los trabajos de mantenimiento, tenga en cuenta las indicaciones del apartado "Indicaciones de seguridad". El cumplimiento de las indicaciones de seguridad es condición indispensable para un funcionamiento sin dificultad alguna. Siga siempre las advertencias e indicaciones colocadas en el equipo o mostradas por el software de control.

Para garantizar un funcionamiento seguro y sin contratiempos, Analytik Jena recomienda realizar anualmente una revisión y un mantenimiento por parte del servicio al cliente.

### 6.1 Tareas de mantenimiento

#### Analizador

Intervalo de mantenimiento	Medida de mantenimiento
Semanalmente	<ul style="list-style-type: none"> <li>▪ Limpiar y conservar el equipo.</li> <li>▪ Limpiar el recipiente de reactivos y la bandeja colectora.</li> <li>▪ Comprobar que todos los tornillos de fijación estén colocados fijamente.</li> </ul>
Cada 12 meses	<ul style="list-style-type: none"> <li>▪ Sustituya la batería del detector electroquímico de NO (ChD, opcional) en el panel lateral derecho del analizador.</li> </ul>

#### Sistema de alimentación de muestras y automuestreador

Intervalo de mantenimiento	Medida de mantenimiento
Trimestralmente	<ul style="list-style-type: none"> <li>▪ Revisar la esclusa para ver si hay fugas.</li> </ul>
Cada 12 meses	<ul style="list-style-type: none"> <li>▪ Cambie los septos de esclusa TIC y de la jeringa dosificadora del automuestreador.</li> </ul>
En caso de necesidad	<ul style="list-style-type: none"> <li>▪ En la primera puesta en marcha, tras el cambio de jeringa, en los trabajos de mantenimiento en el tubo de combustión o en el reinicio tras el transporte y el almacenamiento: Ajuste el automuestreador.</li> </ul>

#### Sistema de mangueras

Intervalo de mantenimiento	Medida de mantenimiento
Diariamente	<ul style="list-style-type: none"> <li>▪ Compruebe el indicador de flujo de gas en el panel <b>Estado del instrumento</b>.</li> </ul>
Semanalmente	<ul style="list-style-type: none"> <li>▪ Compruebe que las conexiones de las mangueras estén bien apretadas.</li> </ul>
Trimestralmente	<ul style="list-style-type: none"> <li>▪ Revisar la bomba de condensado y la bomba de ácido fosfórico para ver si hay fugas.</li> </ul>
Cada 12 meses	<ul style="list-style-type: none"> <li>▪ Sustituir manguera de bombeo.</li> </ul>

### Sistema de combustión

Intervalo de mantenimiento	Medida de mantenimiento
Cada 12 meses	<ul style="list-style-type: none"> <li>Limpiar el tubo de combustión (antes si es necesario).</li> <li>Al cambiar el tubo de combustión: Cambiar el catalizador.</li> </ul>
En caso de necesidad	<ul style="list-style-type: none"> <li>Después del mensaje del software como máximo: Comprobar la eficacia del catalizador y sustituirlo.</li> <li>Cuando se cambie el catalizador: Comprobar si tiene daños el tubo de combustión y limpiarlo.</li> </ul>

### Secado y limpieza del gas de medición

Intervalo de mantenimiento	Medida de mantenimiento
Diariamente	<ul style="list-style-type: none"> <li>Compruebe el llenado de la trampa de halógenos.</li> <li>Cuando la mitad de la lana de cobre o la lana de latón se coloree, cambie el relleno.</li> </ul>
Trimestralmente	<ul style="list-style-type: none"> <li>Compruebe si el recipiente de condensación TIC y el serpentín de condensación presentan grietas o daños.</li> </ul>
Cada 6 meses	<ul style="list-style-type: none"> <li>Cambiar las trampas de agua del frontal y de la caja de gas.</li> </ul>
Cada 12 meses	<ul style="list-style-type: none"> <li>Limpie el recipiente de condensación TIC y el serpentín de condensación (antes si es necesario).</li> </ul>

### Módulo de materia sólida integrado Double Furnace

Intervalo de mantenimiento	Medida de mantenimiento
Trimestralmente	<ul style="list-style-type: none"> <li>Comprobar que el tubo de combustión que no presente fisuras o daños.</li> <li>Revisar la esclusa del horno para ver si hay fugas.</li> </ul>
Cada 12 meses	<ul style="list-style-type: none"> <li>Limpiar el tubo de combustión (antes si es necesario)</li> </ul>
En caso de necesidad	<ul style="list-style-type: none"> <li>Después del mensaje del software como máximo: Comprobar el catalizador. En caso necesario, sustituir.</li> <li>Cambiar el anillo obturador desgastado de la esclusa.</li> </ul>

### Detector de quimioluminiscencia (CLD)

Intervalo de mantenimiento	Medida de mantenimiento
Cada 12 meses	<ul style="list-style-type: none"> <li>Sustituir el cartucho absorbedor.</li> </ul>

## 6.2 Ajuste e instalación

### 6.2.1 Ajuste del automuestreador

El ajuste del automuestreador es necesario:

- antes del primer inicio
- después de cada cambio de jeringa
- después de cada manipulación de las esclusas (p. ej., cambio de catalizador y trabajos de mantenimiento)
- tras una nueva puesta en marcha después de un transporte o almacenamiento



En el calibrado, debe ajustar la aguja en las siguientes posiciones:

- **Posición 1:** Posición 1 en la bandeja de muestras
- Posición de ajuste **Horno:** esclusa TC sin septo en la entrada del tubo de combustión
- Posición de ajuste **TIC:** Exclusa TIC con septo a la entrada del reactor TIC (no se requiere ajuste para el multi N/C 2300 N)

Compruebe siempre todas las posiciones y ajústelas con la mayor precisión posible.

La aguja no debe sumergirse en el centro del recipiente de la muestra en la posición 1, sino ligeramente desplazada hacia la parte posterior izquierda. Cuando se agita la muestra, se forma un cono de agitación en el centro del recipiente de la muestra que puede interferir en la toma de muestras.

#### Profundidad de inmersión

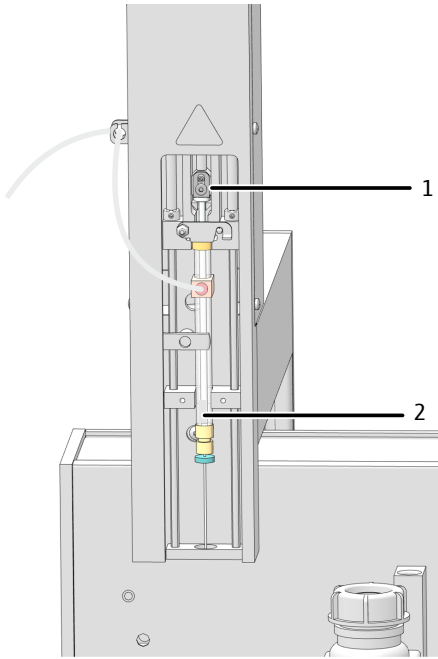
- **Posición 1:** Seleccione la profundidad de penetración de la cánula en el recipiente de la muestra para que la barra de agitación magnética pueda girar sin obstáculos.
- Posición de ajuste **Horno:** Seleccione la profundidad de penetración de la cánula en la esclusa TC para que la estanqueidad del sistema sea la justa.

Se puede comprobar la estanqueidad del sistema en el panel **Estado del instrumento**. Los flujos de gas **Entrada:** y **Salida:** tienen el mismo valor de estanqueidad del sistema (objetivo: 160 ml/min).

- Posición de ajuste **TIC:** Seleccione la profundidad de penetración de la cánula en la esclusa TIC de forma que sean visibles unos 3 mm de la cánula por encima del septo.

#### Calibración

- ▶ Inicie el software.
- ▶ Compruebe si se ha introducido el volumen de jeringa correcto en la configuración del equipo.
  - Con el comando **Instrumento | Administrar instrumentos** abra la ventana **Administrar instrumentos**.
  - En la vista detallada **Configuración del instrumento** seleccione la configuración del equipo. Compruebe la entrada en **Tamaño de la jeringa (µL):**.
  - Si es necesario seleccione otro volumen de jeringa en el menú desplegable.
  - Guarde la configuración del equipo haciendo clic en el botón
  - Active la configuración del equipo haciendo clic en el botón **Establecer como predeterminado**
- ▶ Con el comando **Instrumento | Alineación del muestreador** active la ventana **Alineación del muestreador**.
- ▶ Seleccione las siguientes posiciones de ajuste una tras otra en el cuadro de lista del área **Posición del muestreador: Posición 1, Horno y TIC**.
- ▶ Haga clic en el botón **Solicitar valores actuales** para consultar los valores de desplazamiento actuales.
- ▶ Cambie los valores de desplazamiento en incrementos de 0,1 mm con el control arriba-abajo - **atrás / + adelante**, - **izquierda / + derecha** - **superior / + inferior**.
- ▶ Después de cada cambio, haga clic en el botón **Mover** para comprobar el ajuste.
- ▶ Después de ajustar los valores de desplazamiento, haga clic en el botón **Confirmar** para guardarlos. Cierre la ventana.
  - ✓ El automuestreador está ajustado.



**Ajuste Pistón de jeringa:**

El ajuste del pistón de la jeringa solo es necesario si el émbolo no se desplaza completamente hacia abajo, p. ej., después del cambio de una jeringa.

Asegurarse antes del ajuste que la jeringa haya sido montada correctamente y el tornillo de fijación (1 en la imagen) esté apretado.

- ▶ Con el comando **Instrumento | Alineación del muestreador** active la ventana **Alineación del muestreador**.
- ▶ Seleccione la posición de ajuste **Pistón de jeringa** en el cuadro de lista del área **Posición del muestreador**.
- ▶ Haga clic en el botón **Solicitar valores actuales** para consultar los valores de desplazamiento actuales.
- ▶ Mueva el pistón de la jeringa (2) en incrementos de 0,1 mm utilizando el control arriba-abajo - **superior / + inferior** hasta que el hueco deje de ser visible.
- ▶ Después de cada cambio, haga clic en el botón **Mover** para comprobar el ajuste.
- ▶ Después de ajustar los valores de desplazamiento, haga clic en el botón **Confirmar** para guardarlos. Cierre la ventana.
  - ✓ El émbolo de la jeringa está ajustado.

**6.2.2 Ajuste del flujo de purga NPOC**



**PRECAUCIÓN**

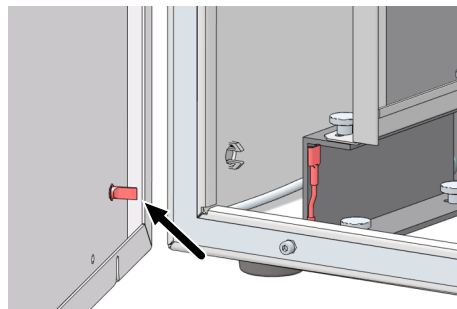
**Peligro de quemaduras por el horno**

Para ajustar el flujo de purga del NPOC, debe abrir el panel lateral del analizador. Existe el riesgo de que se produzcan lesiones con el horno caliente.

- Cuando ajuste el flujo de purga del NPOC en la caja de gas, mantenga una distancia segura del horno de combustión caliente.

El flujo de purga de NPOC está predeterminado a aprox. 90 ... 110 ml/min. Según la tarea de medición, se puede aumentar o disminuir el flujo de purga NPOC mediante la válvula de aguja NPOC. La válvula de aguja NPOC se encuentra detrás de la pared lateral izquierda, a la izquierda, al lado del horno de combustión.

Ajuste el flujo de purga de NPOC como se indica a continuación:



**Fig. 28 Conexión a tierra de protección en la pared lateral**

- ▶ Abra la pared lateral izquierda del analizador. Si es necesario, desplace los módulos accesorios a un lado. Tenga cuidado de no doblar las mangueras de conexión.

- Afloje los cuatro tornillos de fijación. Los tornillos son imperdibles y permanecen sujetos a la pared.
- Retire la conexión de tierra de seguridad. Deposite el panel en un lugar seguro.
- ▶ Con el comando **Instrumento | Pasos de control único** abra la ventana **Pasos de control único**.
- ▶ Para la alimentación de muestras con el automuestreador: En el área **Purga de muestra** en **Posición de la muestra** seleccione cualquier posición de la bandeja de muestras en la que deba observarse el flujo de purga.
- ▶ Coloque en esta posición un vial de muestras con agua ultrapura.
- ▶ Para la alimentación de muestras manual: Introduzca el tubo de purga 15 en un recipiente de muestras lleno de agua ultrapura.
- ▶ Ajuste el tiempo de purga en **Tiempo de purga**: 1 ... 900 s.
- ▶ Haga clic en el botón **Purga**.
- ▶ Afloje el tornillo de ajuste de la válvula de aguja NPOC.
- ▶ Ajuste el flujo de purga NPOC deseado:
  - Aumentar el flujo de purga NPOC: Gire la válvula de aguja hacia la izquierda.
  - Reducir el flujo de purga NPOC: Gire la válvula de aguja hacia la derecha.
- ▶ Compruebe la indicación del flujo en el panel **Estado del instrumento**. El flujo de purga actual de NPOC se muestra en **Purga**.
- ▶ Vuelva a apretar el tornillo de ajuste de la válvula de aguja.
- ▶ Cierre la pared lateral.
  - Conecte la conexión a tierra de protección a la pared lateral izquierda.
  - Presione ligeramente los tornillos en la parte inferior primero y luego en la parte superior. Apriete los tornillos sucesivamente.

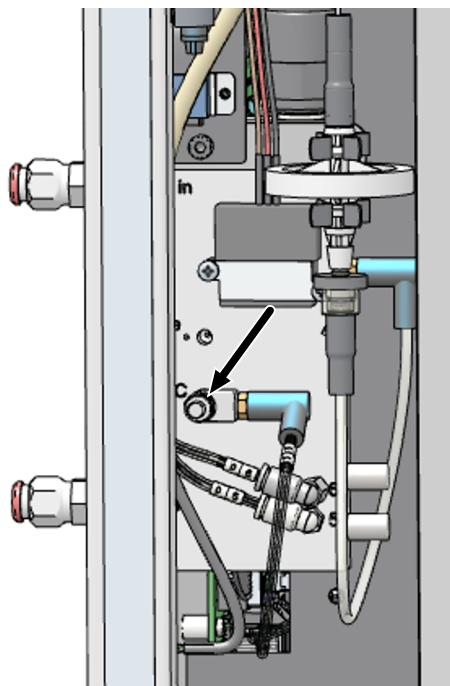


Fig. 29 Ajuste del flujo de purga NPOC

### 6.3 Mantenimiento del septo en la esclusa

Si el sistema de análisis deja de ser hermético, puede deberse a los septos:

- Septo en la esclusa TIC (no relevante para multi N/C 2300 N)
- Septo en la jeringa dosificadora del automuestreador con la esclusa TC sin septo

Cambie los septos si es necesario, pero como máximo después de 12 meses.

#### Cambiar el septo de la esclusa TIC

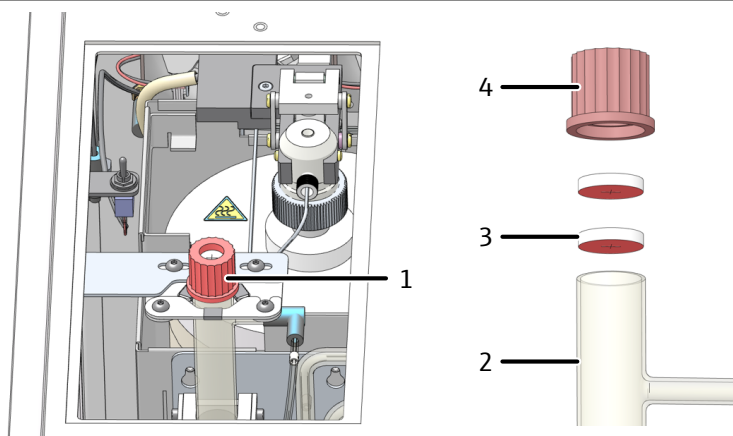


#### PRECAUCIÓN

##### Peligro de combustión en la esclusa TC

Durante los trabajos de mantenimiento de la esclusa TIC, existe el riesgo de quemarse la mano con la esclusa TC caliente.

- Durante el mantenimiento, proceda con precaución y manténgase a una distancia segura de la esclusa TC.
- O: Apague el software y deje que el equipo se enfríe antes de realizar el mantenimiento.



**Fig. 30 Septo en la esclusa TIC**

- |   |                                 |   |                          |
|---|---------------------------------|---|--------------------------|
| 1 | Esclusa TIC con cierre de septo | 2 | Recipiente TIC con rosca |
| 3 | Septo                           | 4 | Tapa roscada             |

- ▶ Abra la esclusa de la tuerca moleteada de plástico. Para ello, desenrosque la tapa roscada en sentido contrario a las agujas del reloj. Retire la tapa de rosca con el septo.
- ▶ Retire el septo antiguo e inserte uno nuevo en la tapa de rosca. El lado rojo del septo debe apuntar hacia abajo, hacia el recipiente TIC.
  - ✓ El septo ha sido renovado.

## 6.4 Cambiar manguera de bombeo



### PRECAUCIÓN

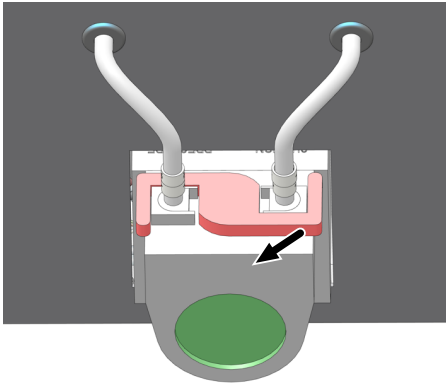
#### Peligro de causticación al cambiar las mangueras

Es posible que aún haya pequeñas cantidades de soluciones ácidas en las mangueras.

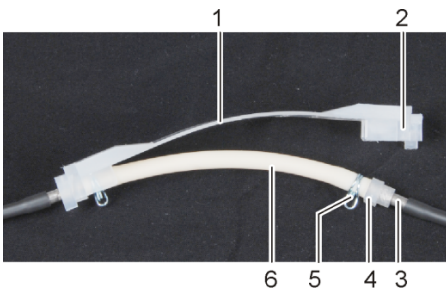
- Al sustituir las mangueras se deben usar guantes protectores y ropa protectora.
- Recoger el líquido derramado con un paño absorbente.

Compruebe la estanqueidad de las mangueras de la bomba cada 3 meses y sustitúyalas como máximo después de 12 meses.

#### Bomba de condensado

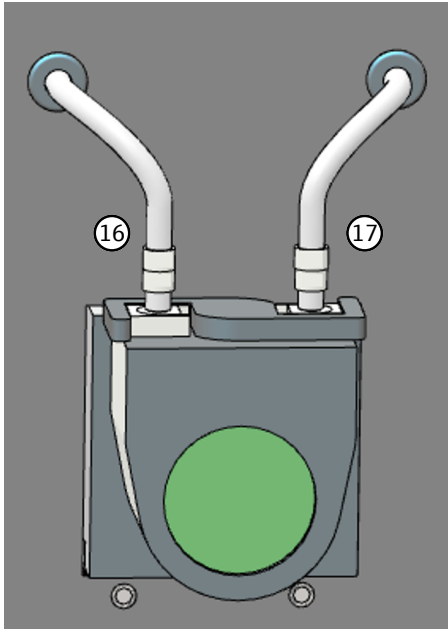


- ▶ Salga del software de control y evaluación o desconecte el flujo de gas con el comando **Instrumento | Flujo de gas desactivado**.
- ▶ Abrir las puertas del analizador.
- ▶ Presione el soporte de la bomba de condensado hacia la izquierda.
- ▶ Extraiga las mangueras 17 y 16 de las conexiones.



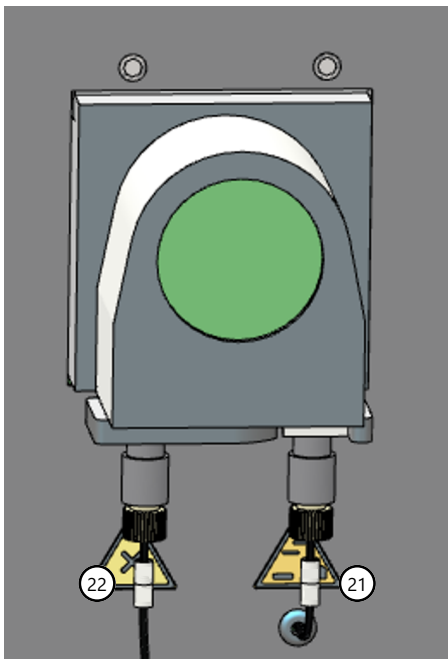
- 1 Correa
- 2 Ranura
- 3 Base de metal
- 4 Guía de manguera
- 5 Abrazadera
- 6 Manguera de bombeo

- ▶ Retirar la correa con la manguera de bombeo del cuerpo de la bomba.
- ▶ Comprobar que la manguera de bombeo y las conexiones no presenten huellas de desgaste o fisuras. Si se escapa humedad de la manguera de bombeo o de las conexiones, es necesario sustituir la manguera de bombeo.
- ▶ Limpiar el cuerpo de la bomba y el portador de rollos con agua ultrapura.
- ▶ Comprobar que el cuerpo de la bomba y el portador de rollos no presenten abrasiones.
- ▶ Presionar la manguera de bombeo nueva y todavía intacta en la correa. Alinee las abrazaderas de las mangueras hacia abajo cuando las instale.
- ▶ Introduzca la guía de la manguera en la ranura de la correa.

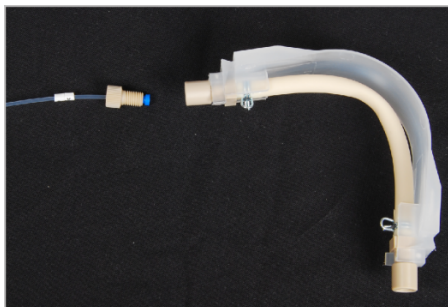


- ▶ Coloque la correa alrededor del cuerpo de la bomba.
- ▶ Presione la correa con una mano hacia arriba. Con la otra mano, gire el soporte a la derecha hasta que se bloquee en su lugar.
- ▶ Vuelva a deslizar la manguera 17 y 16 sobre las boquillas.
- ▶ Vuelva a abrir el suministro de gas y compruebe la estanqueidad del sistema.
  - ✓ La bomba vuelve a estar lista para el funcionamiento.

### Bomba de ácido fosfórico



- ▶ Salga del software de control y evaluación o desconecte el flujo de gas con el comando **Instrumento | Flujo de gas desactivado**.
- ▶ Retire la manguera de la bomba como para la bomba de condensado.



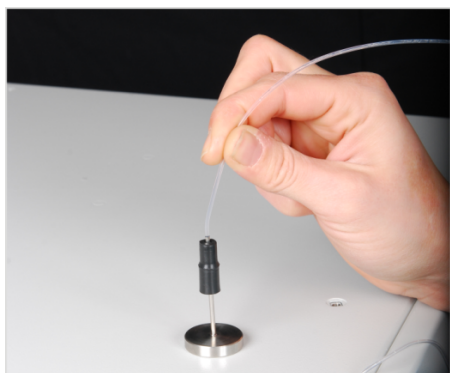
- ▶ Las mangueras 22 y 21 se conectan con ayuda de las conexiones Fingertight de la bomba. Desenrosque las mangueras con conexiones Fingertight de la bomba.
- ▶ Comprobar que la manguera no presente huellas de desgaste o fisuras.
- ▶ Instale la manguera de la bomba como se describe. Vuelva a enroscar las mangueras 22 y 21 a la bomba.
- ▶ Vuelva a abrir el suministro de gas y compruebe la estanqueidad del sistema.
  - ✓ La bomba vuelve a estar lista para el funcionamiento.

## 6.5 Cambiar las conexiones de las mangueras

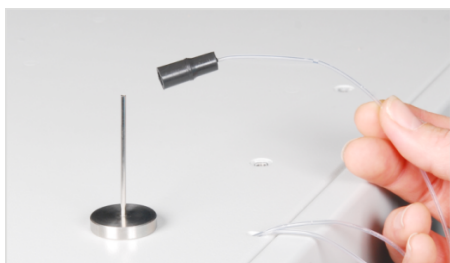
Los conectores FAST conectan las mangueras a las piezas de vidrio. Para insertar mangueras finas en los conectores hay un dispositivo auxiliar de inserción. Se adjunta al analizador. Después de cambiar la manguera, compruebe que el sistema no tenga fugas



- ▶ Deslice el conector FAST sobre la cánula del dispositivo auxiliar de inserción. El orificio estrecho apunta hacia arriba.



- ▶ Inserte la manguera en la cánula del dispositivo auxiliar de inserción.



- ▶ Deslice el conector FAST de la cánula en la manguera.
- ▶ Extraiga la manguera de la cánula del dispositivo auxiliar de inserción. Saque la manguera del conector FAST lo suficiente para que ya no sobresalga en la perforación más ancha.

Conector FAST angular

Con los conectores FAST en ángulo, no empuje los extremos de la manguera más allá de la longitud de la pata del conector. De lo contrario, el flujo de gas se verá obstruido.

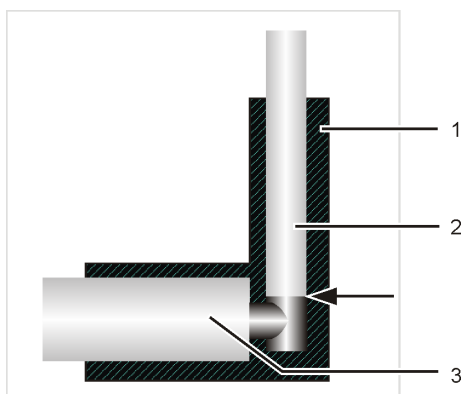


Fig. 31 Conector FAST, acodado

- 1 Conector FAST angular
- 3 Boquillas de vidrio

- 2 Manguera

Uniones Fingertight

- ▶ Cuando se sustituyan las conexiones Fingertight, utilice únicamente extremos de manguera de corte recto, redondos y sin estrías.
- ▶ Deslice el cono de sellado en la manguera con el lado cónico hacia el perno hueco. Es importante que la junta cónica y el extremo de la manguera conecten perfectamente.
- ▶ No incline el perno hueco al introducirlo y apriételo solo con la mano.

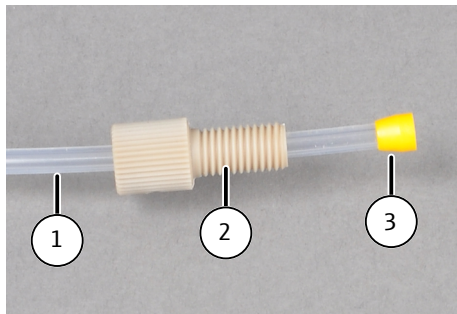


Fig. 32 Reemplace los tornillos Fingertight

- |                          |               |
|--------------------------|---------------|
| 1 Manguera               | 2 Perno hueco |
| 3 Cono de sellado cónico |               |

## 6.6 Comprobación de la estanqueidad del sistema



### AVISO

#### Peligro de fuga de gas

Si el flujo de salida es significativamente inferior al de entrada, el sistema de equipo tiene una fuga de gas.

- Compruebe todos los puntos de conexión, por ejemplo, con una solución tensioactiva espumosa.
- No haga funcionar el equipo hasta que se haya eliminado la fuga de gas.

La estanqueidad del sistema se comprueba automáticamente en la salida de gas del analizador.

- ▶ Encienda el analizador.
- ▶ Abra el suministro de gas portador en el manorreductor.
- ▶ Inicie el software de control y evaluación.
- ▶ Compruebe la indicación de flujo en el panel **Estado del instrumento**:
  - **Entrada:** (flujo de entrada) 160 ml/min
  - **Salida:** (flujo de salida) 150 ... 170 ml/min

## 6.7 Cambiar el catalizador

Si el catalizador pierde su eficacia, debe rellenar el tubo de combustión con catalizador nuevo.

El software indica cuando el intervalo de mantenimiento del convertidor catalítico ha expirado después del intervalo de mantenimiento máximo 1500. Entonces hay que comprobar si es necesario cambiar el catalizador.



Elimine el catalizador viejo según las normas de eliminación.

### Ve también

📄 Desechado [▶ 105]

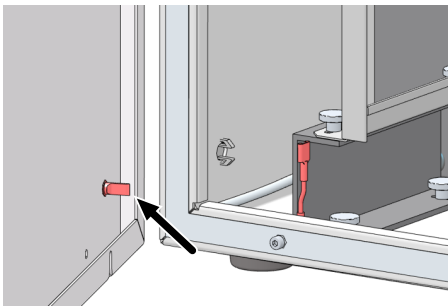
## 6.7.1 Desmontaje del tubo de combustión



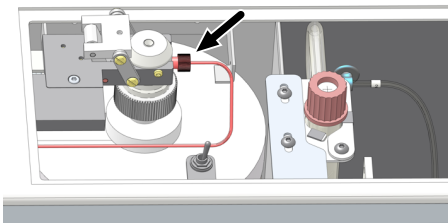
### PRECAUCIÓN

**Riesgo de quemaduras en el horno caliente, el cabezal del horno y el tubo de combustión**

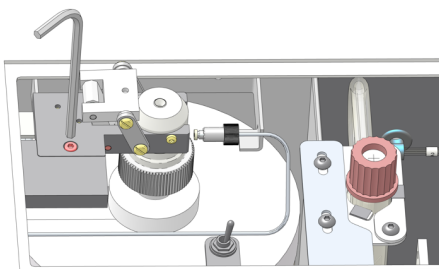
- Apague el equipo y deje que se enfríe antes de proceder a su instalación y mantenimiento.



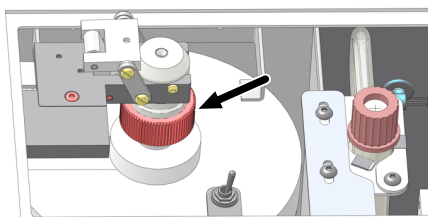
- ▶ Desconecte el analizador en el interruptor principal. Extraiga el enchufe de alimentación de la toma de corriente. Cierre el suministro de gas en el manorreductor del laboratorio.
- ▶ Abra la pared lateral izquierda del analizador. Si es necesario, desplace los módulos accesorios a un lado. Tenga cuidado de no doblar las mangueras de conexión.
  - Afloje los cuatro tornillos de fijación. Los tornillos son imperdibles y permanecen sujetos a la pared.
  - Retire la conexión de tierra de seguridad. Deposite el panel en un lugar seguro.



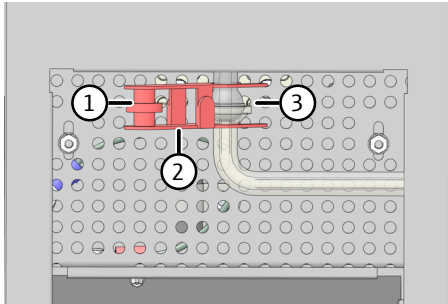
- ▶ Retire la tapa superior.
- ▶ Desenrosque la conexión Fingertight de la conexión del gas portador en el cabezal del horno.



- ▶ Afloje el tornillo allen del soporte de esclusa.



- ▶ Desenrosque completamente la tuerca de unión del cabezal del horno en la esclusa.
- ▶ Desenrosque completamente el tornillo allen del soporte de esclusa. Coloque la esclusa en la carcasa del analizador.



- ▶ Afloje la junta esmerilada (3) en la parte inferior del horno de combustión, que conecta el tubo de combustión con el serpentín de condensación.
- ▶ Para ello, afloje el tornillo moleteado (1) y retire la pinza de la horquilla (2).

- ▶ Extraiga el tubo de combustión con cuidado hacia arriba del horno de combustión.
- ▶ Retire las tres juntas anulares, el anillo de presión y la tuerca de unión del tubo de combustión.
- ▶ Retire el relleno del catalizador usado. Compruebe el tubo de combustión para ver si hay una fuerte cristalización, grietas y áreas astilladas. Solo vuelva a usar tubos de combustión intactos.
- ▶ Enjuague a fondo el tubo de combustión vacío con agua ultrapura y déjelo secar bien.

### 6.7.2 Llenado del tubo de combustión



#### PRECAUCIÓN

##### Irritación de la piel y las vías respiratorias por el polvo

La lana de sílice, la esterilla HT y el catalizador tienden a formar polvo. Puede producirse irritación tras la inhalación del polvo o el contacto con la piel.

- Evitar la formación de polvo.
- Llevar ropa de protección guantes.
- Trabajar debajo de la campana de extracción o llevar una máscara de respiración.



#### AVISO

##### El sudor en la mano acorta la vida útil del tubo de combustión

A través de las sales alcalinas (presentes en el sudor en la mano) se producen cristalizaciones en el vidrio de sílice al calentar el horno de combustión. Con ello, se reduce la vida útil del tubo de combustión.

- Intente no tocar el tubo de combustión limpio con la mano cuando se rellene. Lleve guantes protectores.
- Llene solo los tubos de combustión completamente secos.
- Limpie las huellas dactilares con un paño humedecido con alcohol puro.

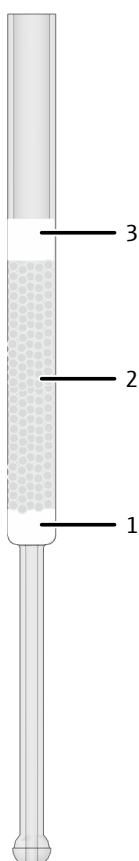


## AVISO

### Peligro de daños en el detector

El catalizador puede emitir gases durante el primer calentamiento, lo que se puede reconocer por la formación de neblina en el recipiente de condensado TIC.

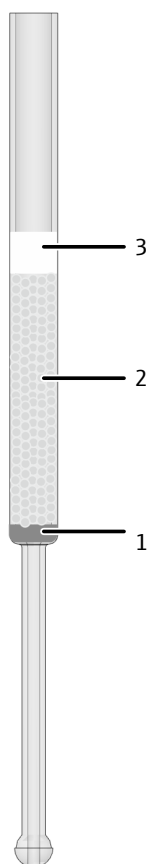
- Recaliente el catalizador a la temperatura de funcionamiento durante aproximadamente 30 min durante el primer calentamiento.
- Mientras tanto, corte el recorrido del gas en las trampas de agua de la parte frontal para proteger el detector de gases.



### Llenado del tubo de combustión para muestras convencionales

- ▶ Para llenar el tubo de combustión se puede fijar a un trípode.
- ▶ Llene la lana de vidrio de sílice (1) de aproximadamente 1 cm de altura en el tubo de combustión, empújela cuidadosamente con una varilla de vidrio y presiónela. La lana de vidrio retiene el catalizador. Observe que ningún catalizador pueda llegar al recorrido del gas. Tampoco hay que rellenar la lana de vidrio con demasiada fuerza.
- ▶ Coloque con cuidado el catalizador de platino (2) a unos 4 cm de altura sobre la lana de vidrio de sílice.
- ▶ Enrolle la esterilla HT (3) por el lado estrecho. El rollito debe tener un diámetro de aprox. 13 mm y una altura de 2 cm, de modo que se deje introducir fácilmente en el tubo de combustión.
- ▶ Introduzca la estera HT enrollada en el tubo de combustión y empújela con una varilla de vidrio hasta cubrir el catalizador.
- ▶ Solo presione la esterilla ligeramente sobre el catalizador.

La temperatura de trabajo recomendada para este relleno es 750 °C.

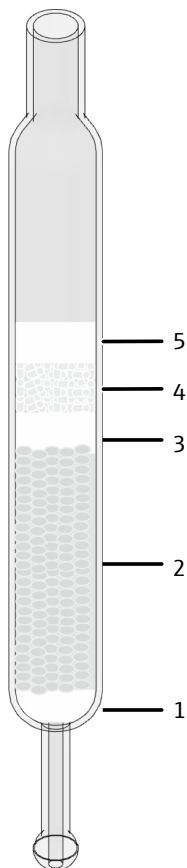


### Llenar el tubo de combustión, para muestras con altas cargas de sal

En el caso de las muestras con una alta carga de sal, el catalizador se introduce en una red de platino.

- ▶ Para llenar el tubo de combustión se puede fijar a un trípode.
- ▶ Introduzca la red de platino en el tubo de combustión y empújela con cuidado con una varilla de vidrio. La red de platino retiene el catalizador. Observe que ningún catalizador pueda llegar al recorrido del gas.
- ▶ Coloque con cuidado el catalizador de platino (2) a unos 4 cm de altura sobre la red de platino.
- ▶ Enrolle la esterilla HT (3) por el lado estrecho. El rollito debe tener un diámetro de aprox. 13 mm y una altura de 2 cm, de modo que se deje introducir fácilmente en el tubo de combustión.
- ▶ Introduzca la estera HT enrollada en el tubo de combustión y empújela con una varilla de vidrio hasta cubrir el catalizador.
- ▶ Solo presione la esterilla ligeramente sobre el catalizador.

La temperatura de trabajo recomendada para este relleno es 720 ... 750 °C.



### Llene el tubo de combustión especial con catalizador de CeO<sub>2</sub>

El tubo de combustión especial tiene un diámetro mayor (26 mm).

- ▶ Para llenar el tubo de combustión se puede fijar a un trípode.
- ▶ Llene la lana de vidrio de sílice (1) de aproximadamente 1 cm de altura en el tubo de combustión, empújela cuidadosamente con una varilla de vidrio y presiónela. La lana de vidrio retiene el catalizador. Observe que ningún catalizador pueda llegar al recorrido del gas. Tampoco hay que rellenar la lana de vidrio con demasiada fuerza.
- ▶ Coloque con cuidado el catalizador de CeO<sub>2</sub> (2) a unos 4 cm de altura sobre la lana de vidrio de sílice. Como alternativa, utilice el catalizador de platino.
- ▶ Cubra el catalizador con una capa de lana de vidrio de sílice (3) de aproximadamente 1 cm de altura. Empuje la lana de vidrio hacia abajo con una varilla y presione solo ligeramente sobre el catalizador.
- ▶ Llene el tubo de combustión con trozos de vidrio de sílice (4) hasta una altura de aprox. 1 cm.
- ▶ Cubra los trozos de vidrio de sílice con una pieza redonda hecha de esterilla HT (5).

La temperatura de trabajo recomendada para este relleno es 850 °C.

### 6.7.3 Montaje del tubo de combustión



#### AVISO

##### El sudor en la mano acorta la vida útil del tubo de combustión

A través de las sales alcalinas (presentes en el sudor en la mano) se producen cristalizaciones en el vidrio de sílice al calentar el horno de combustión. Con ello, se reduce la vida útil del tubo de combustión.

- Intente no tocar el tubo de combustión limpio con la mano cuando se rellene. Lleve guantes protectores.
- Llene solo los tubos de combustión completamente secos.
- Limpie las huellas dactilares con un paño humedecido con alcohol puro.

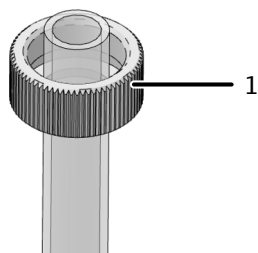


#### AVISO

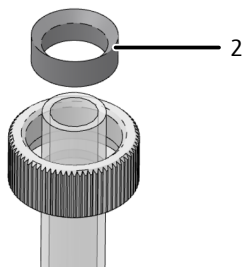
##### Evitar problemas de fugas

Debido a ligeras variaciones en el diámetro exterior de los tubos de combustión, puede que no sea posible volver a instalar un tubo de combustión nuevo de forma completamente estanca con juntas tóricas ya utilizadas.

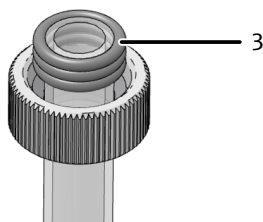
- Utilice siempre juntas tóricas nuevas (402-815.102) al instalar un tubo de combustión nuevo.



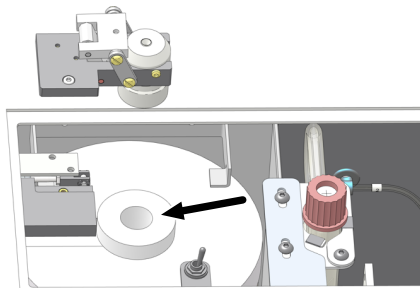
- ▶ Empuje la tuerca de unión (1) en el tubo de combustión.



- ▶ Coloque el anillo de presión (2) en la tuerca de unión. El lado cónico del anillo de presión debe mostrar hacia arriba.

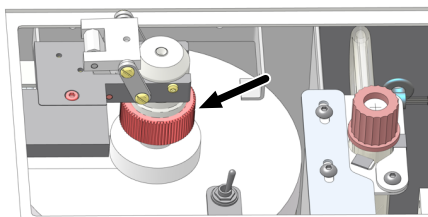


- ▶ Deslice las tres juntas anulares revestidas (3) sobre el tubo de combustión. Compruebe que los anillos obturadores se cierran con precisión en el borde del tubo de combustión.

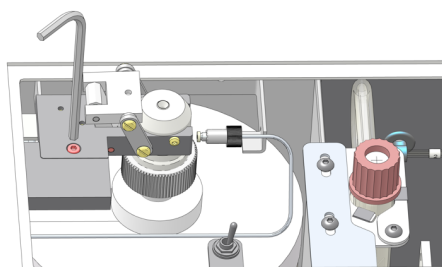


- ▶ Para el tubo de combustión estándar (diámetro 16 mm) introduzca el soporte cerámico en la abertura superior del horno de combustión. No utilice el soporte cerámico para el tubo de combustión especial con catalizador CeO<sub>2</sub> (diámetro 26 mm).

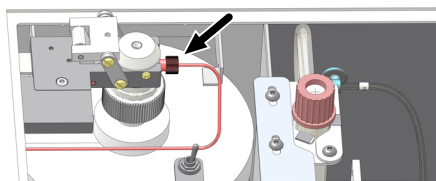
- ▶ Introduzca el tubo de combustión en el horno de combustión.



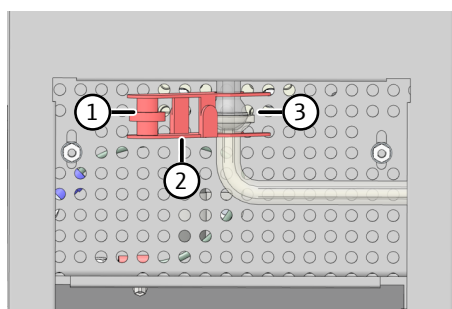
- ▶ Atornille sin apretar la esclusa al soporte con el tornillo allen.
- ▶ Sujete el tubo de combustión desde abajo. Coloque con cuidado la esclusa TC en el tubo de combustión hasta el tope.
- ▶ Presione ligeramente la esclusa contra el tubo de combustión y enrosque a mano la tuerca de unión.



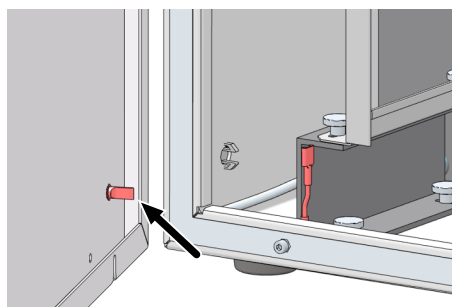
- ▶ Atornille la esclusa al soporte con el tornillo allen.



- ▶ Atornille la conexión tipo Fingertight de la conexión de gas portador en la esclusa TC.
- ▶ Coloque la cubierta superior en el analizador.



- ▶ Una el extremo inferior del tubo de combustión y la entrada del serpentín de condensación (unión con esmerilado esférico (3)).
- ▶ Asegure la conexión con esmerilado esférico con la pinza de horquilla (2). Apriete a mano el tornillo moleteado (1).



- ▶ Cierre la pared lateral.
  - Conecte la conexión a tierra de protección a la pared lateral izquierda.
  - Presione ligeramente los tornillos en la parte inferior primero y luego en la parte superior. Apriete los tornillos sucesivamente.
- ▶ Abra el suministro de gas. Inserte el enchufe en la toma de corriente y encienda el analizador con el interruptor general.
- ▶ Compruebe la estanqueidad del sistema.
  - ✓ El analizador vuelve a estar listo para el funcionamiento.

## 6.8 Montaje y desmontaje del horno de combustión

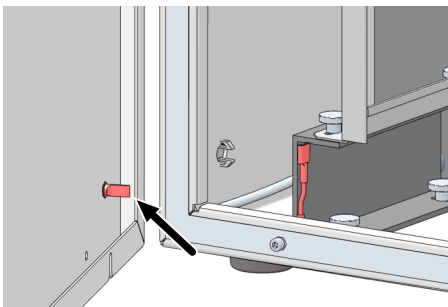
### 6.8.1 Desmontaje del horno de combustión



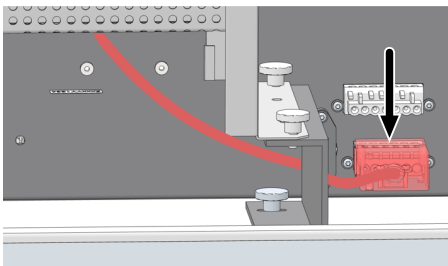
#### PRECAUCIÓN

**Riesgo de quemaduras en el horno caliente, el cabezal del horno y el tubo de combustión**

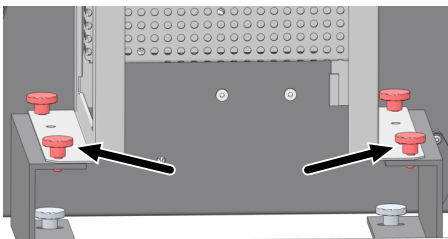
- Apague el equipo y deje que se enfríe antes de proceder a su instalación y mantenimiento.



- ▶ Desconecte el analizador en el interruptor principal. Extraiga el enchufe de alimentación de la toma de corriente. Cierre el suministro de gas en el manorreductor del laboratorio.
- ▶ Abra la pared lateral izquierda del analizador. Si es necesario, desplace los módulos accesorios a un lado. Tenga cuidado de no doblar las mangueras de conexión.
  - Afloje los cuatro tornillos de fijación. Los tornillos son imperdibles y permanecen sujetos a la pared.
  - Retire la conexión de tierra de seguridad. Deposite el panel en un lugar seguro.



- ▶ Retire la tapa superior.
- ▶ Desmonte el tubo de combustión.
- ▶ Desmonte el recipiente de condensación TIC y el serpentín de condensación.
- ▶ Suelte el enchufe del horno de combustión.

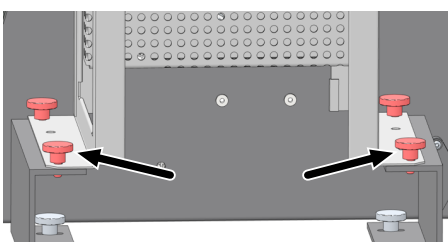


- ▶ Retire los cuatro tornillos moleteados de las placas de retención del horno.
- ▶ Levante el horno del analizador.

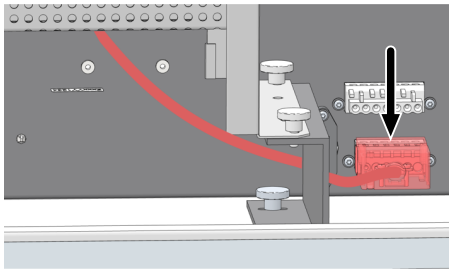
#### Vea también

- ▣ Desmontaje del tubo de combustión [▶ 73]

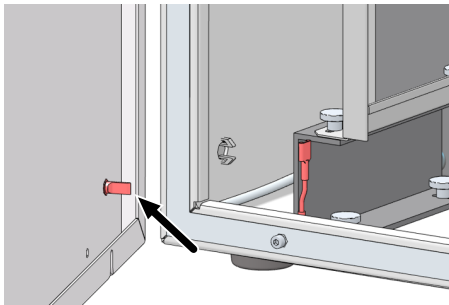
### 6.8.2 Montaje del horno de combustión



- ▶ Abra la pared lateral izquierda del analizador. Retire la tapa superior.
- ▶ Coloque el horno sobre las placas de sujeción y fíjelo con los cuatro tornillos moleteados. Apriete el tornillo moleteado con la mano.



- ▶ Conecte el enchufe para el horno de atomización en su conexión, situada a la derecha, abajo, en la parte posterior de la pared del equipo.
- ▶ Monte el tubo de combustión.
- ▶ Monte el recipiente de condensación TIC y el serpentín de condensación.
- ▶ Coloque la cubierta superior.



- ▶ Cierre la pared lateral.
  - Conecte la conexión a tierra de protección a la pared lateral izquierda.
  - Presione ligeramente los tornillos en la parte inferior primero y luego en la parte superior. Apriete los tornillos sucesivamente.
- ▶ Abra el suministro de gas. Inserte el enchufe en la toma de corriente y encienda el analizador con el interruptor general.
- ▶ Compruebe la estanqueidad del sistema.
  - ✓ El analizador vuelve a estar listo para el funcionamiento.

## 6.9 Limpiar el recipiente de condensados de las TIC y el serpentín de condensación

El recipiente de condensado TIC y el serpentín de condensación está montado sobre una placa de soporte en el lado derecho del horno.

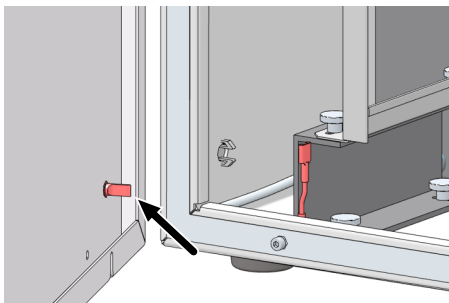
### Desmontaje y limpieza



#### PRECAUCIÓN

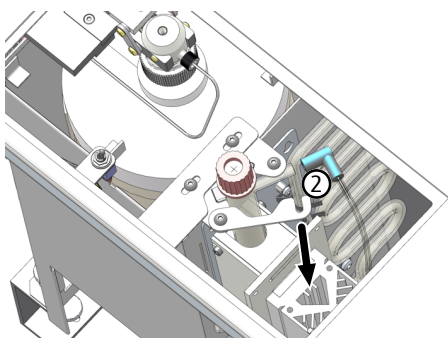
**Riesgo de quemaduras en el horno caliente, el cabezal del horno y el tubo de combustión**

- Apague el equipo y deje que se enfríe antes de proceder a su instalación y mantenimiento.

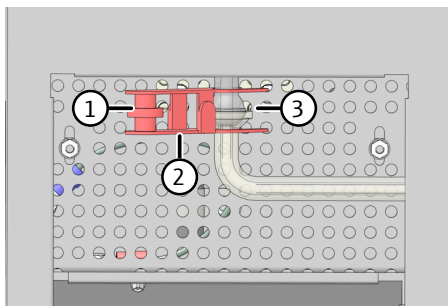


- ▶ Desconecte el analizador en el interruptor principal. Extraiga el enchufe de alimentación de la toma de corriente. Cierre el suministro de gas en el manorreductor del laboratorio.
- ▶ Abra la pared lateral izquierda del analizador. Si es necesario, desplace los módulos accesorios a un lado. Tenga cuidado de no doblar las mangueras de conexión.
  - Afloje los cuatro tornillos de fijación. Los tornillos son imperdibles y permanecen sujetos a la pared.
  - Retire la conexión de tierra de seguridad. Deposite el panel en un lugar seguro.

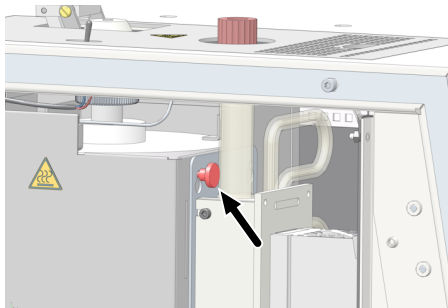




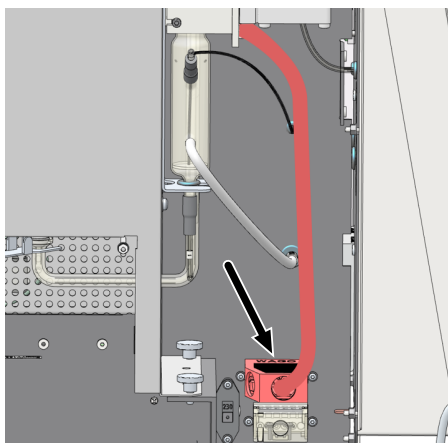
- ▶ Abra el soporte del recipiente de condensado TIC.
- ▶ Retire la manguera 2 (hacia las trampas de agua) en la salida superior del recipiente de condensados TIC.



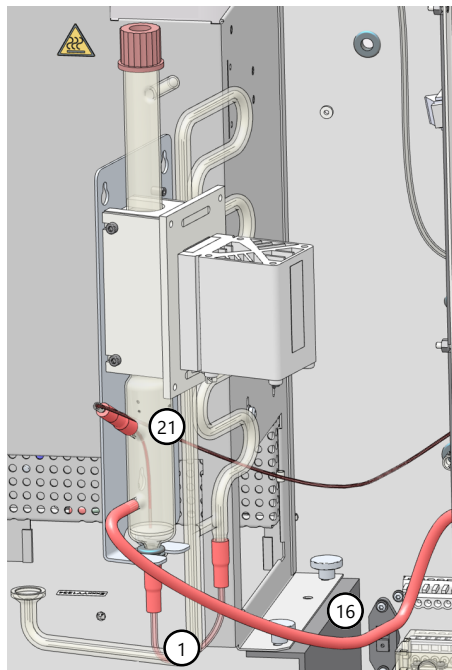
- ▶ Afloje la junta esmerilada (3) en la parte inferior del horno de combustión, que conecta el tubo de combustión con el serpentín de condensación.
- ▶ Para ello, afloje el tornillo moleteado (1) y retire la pinza de la horquilla (2).



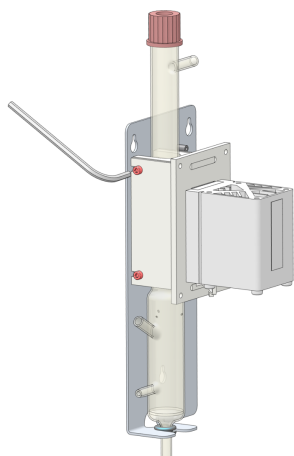
- ▶ Retire el tornillo moleteado que fija la placa de soporte.



- ▶ Saque el enchufe del bloque de refrigeración Peltier de la conexión en la pared trasera (ver flecha).
- ▶ Retire la placa de soporte del recipiente de condensación TIC y el serpentín de condensación de la suspensión en el lado derecho del horno.

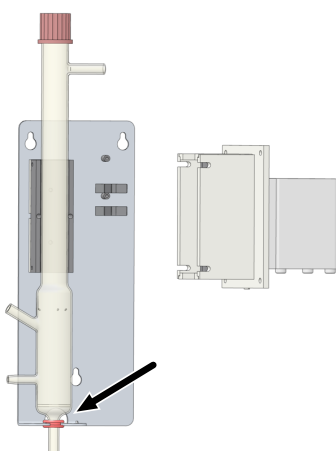


- ▶ Retire las mangueras 1, 16 y 21 con conectores FAST de las conexiones del depósito de condensados TIC y del serpentín de condensación.
- ▶ Saque el serpentín de condensación de las abrazaderas de la placa de soporte (flecha) y colóquela de forma segura.

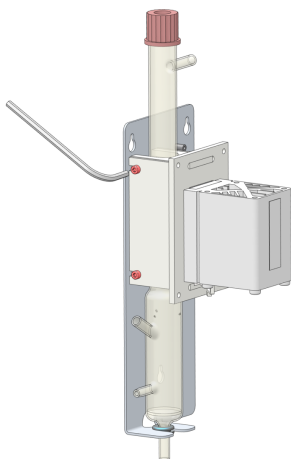


- ▶ Afloje los cuatro tornillos laterales que fijan el bloque de refrigeración Peltier a la bandeja de inserción del recipiente TIC.
- ▶ Retire el recipiente de condensado TIC de la bandeja. Vierta con cuidado la solución ácida en un recipiente de precipitados.
- ▶ Compruebe que el recipiente de condensado TIC y el serpentín de condensación no presenten depósitos ni fisuras.
- ▶ Enjuague ambas piezas de vidrio con agua ultrapura y déjelas secar bien.

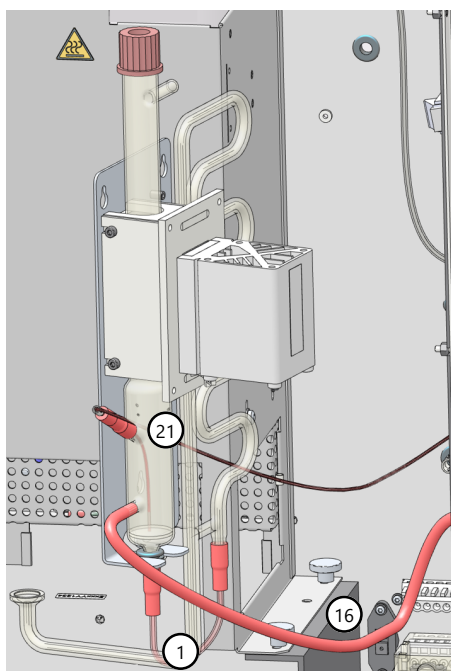
### Instalación



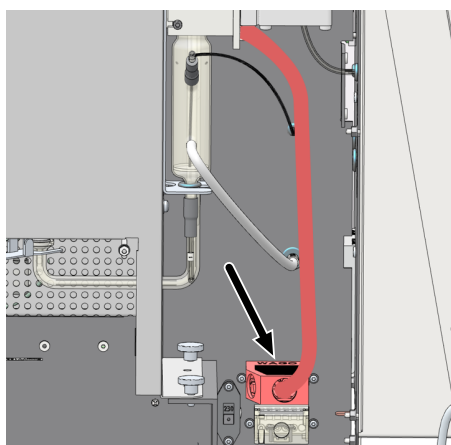
- ▶ Empuje el anillo de goma en la pieza de conexión inferior del recipiente de condensación. El anillo protege el recipiente de vidrio del soporte metálico.



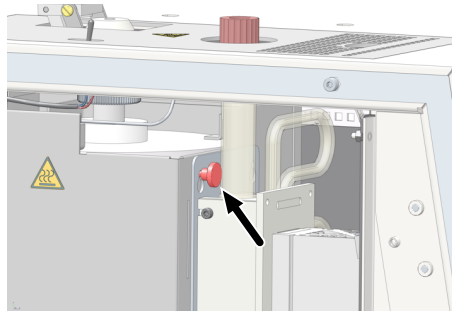
- ▶ Coloque el recipiente de condensado TIC en la bandeja de la placa portadora.
- ▶ Fije el bloque de refrigeración Peltier al lateral de la bandeja con cuatro tornillos.



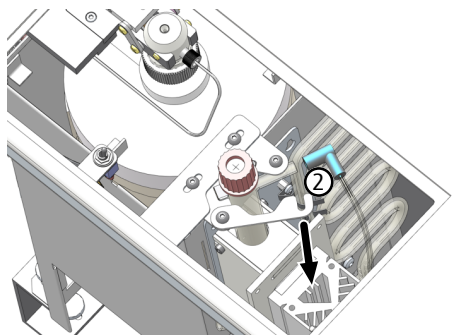
- ▶ Presione el serpentín de condensación en las abrazaderas de la placa de soporte (véase la flecha).
- ▶ Fije las mangueras:
  - La manguera 1 conecta el recipiente de condensado TIC y el serpentín de condensación.
  - La manguera 16 conduce a la bomba de condensado.
  - La manguera 21 conduce a la bomba de ácido fosfórico.
  - Empuje los dos conectores FAST al menos 1 cm sobre los conectores de vidrio.



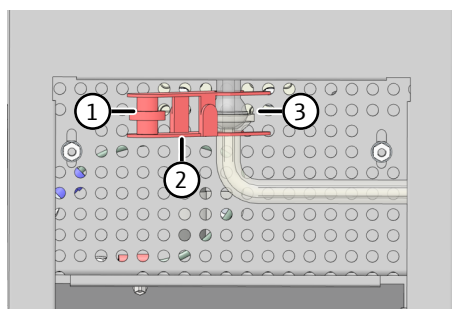
- ▶ Enganche la placa de soporte en la suspensión del lado derecho del horno. La conexión de la junta esférica de tierra del serpentín de condensación apunta a la abertura inferior del horno de combustión.
- ▶ Conecte el bloque de refrigeración Peltier a la clavija de la pared posterior (véase la flecha).



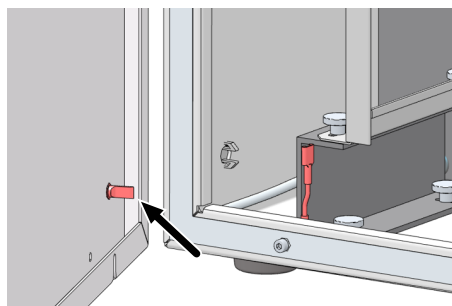
- ▶ Fije la placa de soporte al horno de combustión del tornillo moleteado.



- ▶ Conecte la manguera 2 (a las trampas de agua) a la salida superior del recipiente de condensados TIC.



- ▶ Una el extremo inferior del tubo de combustión y la entrada del serpentín de condensación (unión con esmerilado esférico (3)).
- ▶ Asegure la conexión con esmerilado esférico con la pinza de horquilla (2). Apriete a mano el tornillo moleteado (1).



- ▶ Cierre la pared lateral.
  - Conecte la conexión a tierra de protección a la pared lateral izquierda.
  - Presione ligeramente los tornillos en la parte inferior primero y luego en la parte superior. Apriete los tornillos sucesivamente.
- ▶ Abra el suministro de gas. Inserte el enchufe en la toma de corriente y encienda el analizador con el interruptor general.
- ▶ Compruebe la estanqueidad del sistema.
  - ✓ El analizador vuelve a estar listo para el funcionamiento.

## 6.10 Sustitución de las trampas de agua

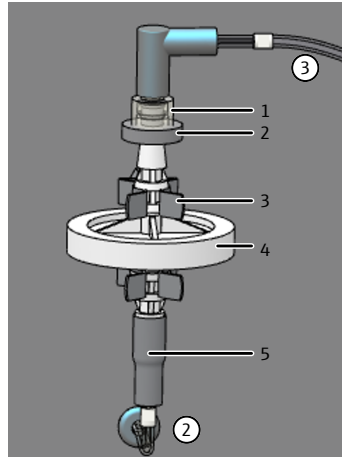
Sustituya las trampas de agua en función de la matriz de muestras, pero a como máximo tras 6 meses.

Las trampas de agua están formadas por un prefiltro y un filtro de retención desechable. Cambie siempre los dos trampas de agua. Tenga en cuenta que las trampas de agua solo cumplen su función si se insertan en el orden y la dirección correctos.

Compruebe la estanqueidad del sistema después de cambiar las trampas de agua.

Sifón de agua en la parte delantera

Puede cambiar las trampas de agua en el panel frontal mientras el equipo está encendido, pero no durante una medición.



**Fig. 33 Sustituir la trampa de agua de la parte frontal**

- |                                 |                                      |
|---------------------------------|--------------------------------------|
| 1 Racor Luer a la manguera 3    | 2 Filtro de retención de un solo uso |
| 3 Pinza                         | 4 Prefiltro como trampa de aerosoles |
| 5 Conector FAST a la manguera 2 |                                      |

- ▶ Abrir las puertas del analizador.
- ▶ Afloje la unión roscada superior de la manguera con un movimiento de giro. Retire la conexión de la manguera inferior.
- ▶ Montar las nuevas trampas de agua:
  - La inscripción "INLET" en la gran trampa de agua (trampa de aerosol) debe apuntar hacia abajo.
  - La etiqueta de la pequeña trampa de agua (filtro de retención desechable) debe apuntar hacia arriba.
- ▶ Conecte la trampa de agua grande a la manguera inferior.
- ▶ Presione las trampas de agua dentro de las pinzas en la pared del equipo.
- ▶ Apriete el racor Luer en la pequeña trampa de agua superior.
- ▶ Compruebe la estanqueidad del sistema.
- ▶ Vuelva a cerrar las puertas frontales.

Trampas de agua en la caja de gas

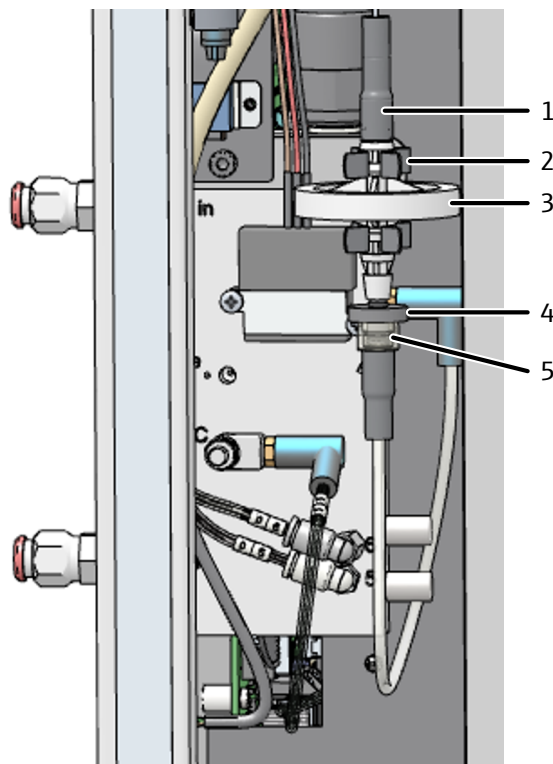
Delante de la caja de gas están montadas dos trampas de agua (prefiltro y filtro de retención de un solo uso). Estas protegen la caja de gas contra aerosoles o agua ascendiente en caso de fallos de la presión de gas. Para cambiar las trampas de agua se tiene que abrir la pared lateral izquierda del analizador.



## PRECAUCIÓN

### Peligro de quemaduras por la alta temperatura del horno

- Apague el equipo y deje que se enfríe antes de proceder a su instalación y mantenimiento.



**Fig. 34** Sustituir las trampas de agua de la caja de gas

- |                                   |                                      |
|-----------------------------------|--------------------------------------|
| 1 Conector FAST                   | 2 Pinza en la caja de gas            |
| 3 Prefiltro (trampa de aerosoles) | 4 Filtro de retención de un solo uso |
| 5 Conexión Luer                   |                                      |

- ▶ Apague el software de control y evaluación.
- ▶ Apague el analizador en el interruptor principal. Extraiga el enchufe de alimentación de la toma de corriente. Deje que el analizador se enfríe.
- ▶ Abra la pared lateral izquierda del analizador. Si es necesario, desplace los módulos accesorios a un lado. Tenga cuidado de no doblar las mangueras de conexión.
  - Afloje los cuatro tornillos de fijación. Los tornillos son imperdibles y permanecen sujetos a la pared.
  - Retire la conexión de tierra de seguridad. Deposite el panel en un lugar seguro.
- ▶ Extraiga las trampas de agua de ambas pinzas de la caja de gas.
- ▶ Saque el conector FAST superior de las trampas de agua.
- ▶ Retire la trampa de agua de la parte inferior del racor Luer.
- ▶ Montar las nuevas trampas de agua:
  - La inscripción "INLET" en la gran trampa de agua (trampa de aerosol) debe apuntar hacia arriba.
  - La etiqueta de la pequeña trampa de agua (filtro de retención desechable) debe apuntar hacia abajo.
- ▶ Conecte la trampa de agua grande al conector FAST superior.
- ▶ Conecte la pequeña trampa de agua al racor Luer de la parte inferior.
- ▶ Presione las trampas de agua dentro de las pinzas en la caja de gas.
- ▶ Cierre la pared lateral.
  - Conecte la conexión a tierra de protección a la pared lateral izquierda.

- Presione ligeramente los tornillos en la parte inferior primero y luego en la parte superior. Apriete los tornillos sucesivamente.
- ▶ Inserte el enchufe en la toma de corriente y vuelva a encender el analizador en el interruptor general.
- ▶ Compruebe la estanqueidad del sistema.
  - ✓ Se han cambiado las trampas de agua de la parte delantera y la caja de gas.

#### Vea también

- 📖 Comprobación de la estanqueidad del sistema [▶ 72]

## 6.11 Sustitución de la trampa de halógenos



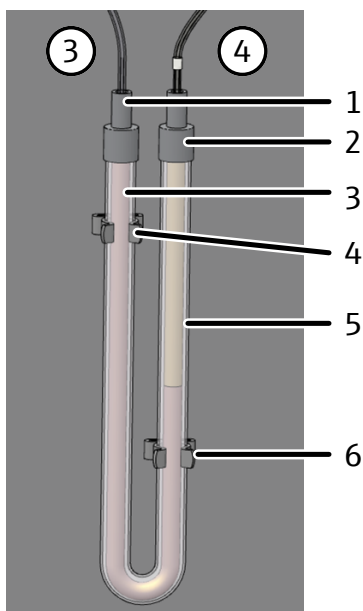
### AVISO

#### Peligro de daños al equipo por lana de cobre consumida

Se pueden producir daños en las piezas electrónicas y ópticas por productos de combustión agresivos en caso de que se haya consumido la lana de cobre en la trampa de halógenos.

- ¡Solo maneje la unidad con una trampa de halógenos que funcione correctamente!
- Sustituya todo el relleno de la trampa de halógenos, cuando la mitad de la lana de cobre o la lana de latón se haya descolorido.

Para la sustitución de la lana de cobre y de latón, el analizador puede permanecer encendido.



**Fig. 35** Sustitución de la trampa de halógenos

- |                                 |                                 |
|---------------------------------|---------------------------------|
| 1 Conector FAST a la manguera 3 | 2 Conector FAST a la manguera 4 |
| 3 Lana de cobre                 | 4 Pinza                         |
| 5 Lana de latón                 | 6 Pinza                         |

- ▶ Abrir las puertas del analizador.

- ▶ Suelte los conectores FAST de la trampa de halógenos y extraiga el tubo en U de las pinzas.
- ▶ Extraiga la lana de cobre y de latón gastada con unas pinzas o con un pequeño gancho del tubo en U.
- ▶ Compruebe si hay fisuras en el tubo en U. Reutilizar solo un tubo en U que esté en perfectas condiciones.
- ▶ De ser necesario, lavar el tubo en U con agua ultrapura y dejarlo secar bien.
- ▶ Introducir la lana de cobre y de latón nueva en el tubo en U utilizando unas pinzas o un pequeño gancho.
  - Cambiar todo el contenido del tubo en U. No rellene la lana de cobre y latón con demasiada fuerza, pero tampoco deje grandes cavidades.
- ▶ Cubrir la lana de latón y de cobre con algodón.
- ▶ Vuelva a presionar el tubo en U relleno con cuidado en las pinzas.
- ▶ Vuelva a conectar las mangueras de gas a la trampa de halógenos con conectores FAST:
  - Manguera 3 en las patas con lana de cobre (conexión con la trampa de agua)
  - Manguera 4 en las patas con lana de latón (conexión con el detector)
- ▶ Compruebe la estanqueidad del sistema.
- ▶ Vuelva a cerrar las puertas del analizador.

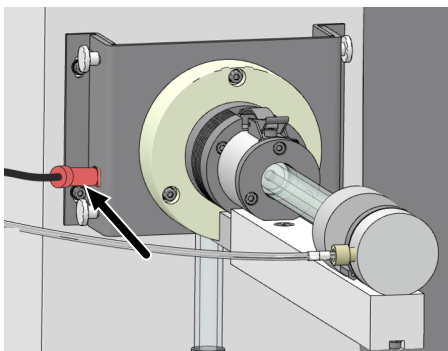
## 6.12 Desmontar el módulo de materia sólida integrado



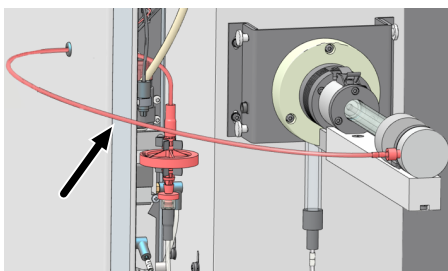
### PRECAUCIÓN

#### Riesgo de quemaduras en el horno caliente y el tubo de combustión

- Apague el equipo y deje que se enfríe antes de proceder a su instalación y mantenimiento.

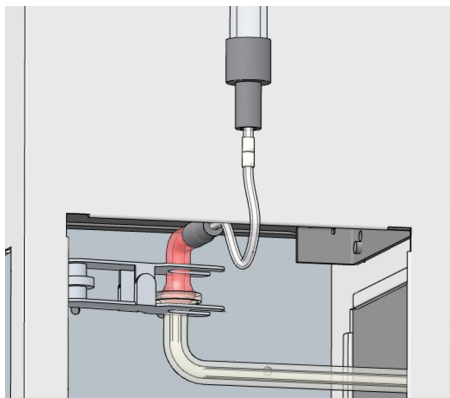


- ▶ Finalizar el software.
- ▶ Apague el analizador en el interruptor principal, desconecte el enchufe de la toma de corriente. Desconecte el suministro de gas.
- ▶ Desenchufe el conector en el lado izquierdo del módulo.

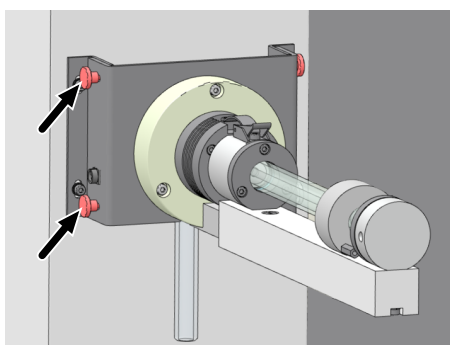


- ▶ Saque la manguera de gas portador del conector FAST de la trampa de agua en la caja de gas.
- ▶ Desenrosque el otro extremo de la manguera del módulo de materia sólida.





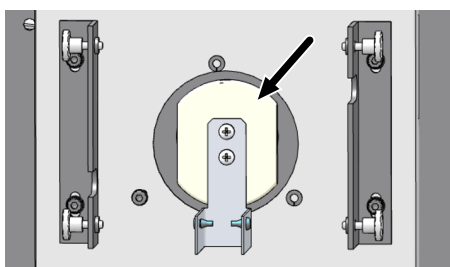
- ▶ Retire la pinza de la unión con esmerilado esférico entre la manguera de medición de gas y la entrada del serpentín de condensación.



- ▶ Afloje los cuatro tornillos moleteados de la placa de retención y extraiga el módulo del horno de combustión.

La manguera de gases de medición y la placa de retención pueden permanecer en el módulo. Esto simplifica la siguiente instalación.

**i** ¡AVISO! No desenrosque los perfiles angulares del horno. Los perfiles están preajustados y garantizan la posición correcta de instalación.



- ▶ Retire el tapón aislante de la abertura vertical del horno de combustión. Introduzca el tapón en la abertura horizontal del horno de combustión.
- ▶ Vuelva a montar el tubo de combustión para el funcionamiento vertical.

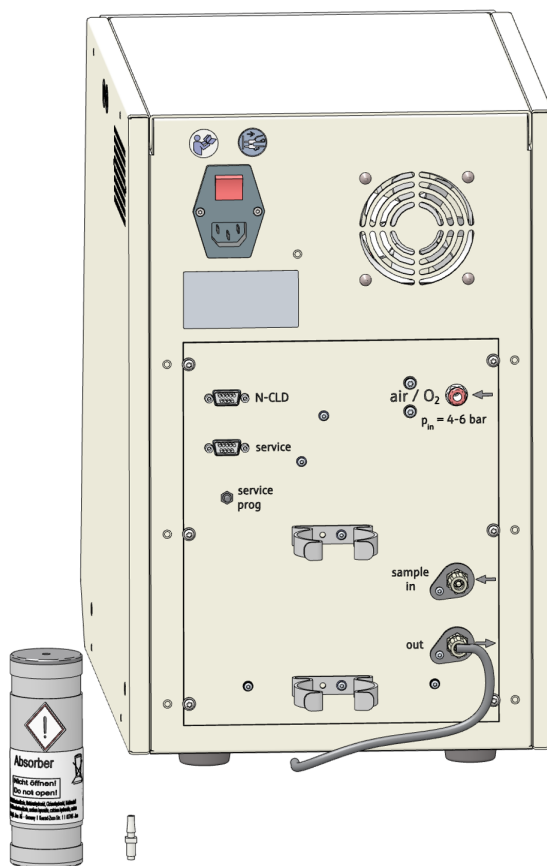
#### Vea también

📄 Montaje del tubo de combustión [▶ 77]

## 6.13 Mantenimiento del detector de quimioluminiscencia (CLD)

Cambie cada 12 meses el cartuchos absorbedor en la parte trasera del detector. El cartucho limpia el gas que sale a través de la salida "out" del detector.

El cartucho está lleno de carbón activado y cal de soda. No abra el cartucho. Deseche entero el cartucho usado según la normativa local.



**Fig. 36 Sustitución del cartucho absorbedor**

- ▶ Retire la manguera del cartucho.
- ▶ Saque el cartucho de la pinza de sujeción.
- ▶ Desenrosque la conexión de manguera en la parte superior del cartucho.
- ▶ Deseche entero el cartucho usado de la manera debida.
- ▶ Enrosque la conexión de manguera en la parte superior del nuevo cartucho.
- ▶ Presione el nuevo cartucho en la pinza de sujeción. Conecte el cartucho con la manguera proveniente de la salida "out".
  - ✓ El detector vuelve a estar listo para la medición.

## 7 Eliminación de errores



---

### AVISO

#### Riesgo de daños al equipo

En los siguientes casos, póngase en contacto con el servicio de atención al cliente:

- El fallo no puede ser corregido mediante las acciones para la eliminación de errores descritas.
- El fallo se repite una y otra vez.
- El mensaje de error no está incluido en la lista que se muestra a continuación o en la lista se remite al servicio de atención al cliente para la eliminación del error.

---




Una vez que el equipo esté encendido, se realiza la supervisión del sistema. Después del inicio del software de control se muestran fallos del dispositivo por medio de mensajes de error. Los mensajes de error están compuestos por un código de error y un mensaje.

A continuación se describe una serie de posibles errores que el usuario puede solucionar, en parte, por sí mismo. Confirme el mensaje de error y lleve a cabo las acciones para la eliminación del fallo.

El software almacena archivos de registro. Ponga los archivos de registro a disposición del servicio de atención al cliente previa consulta en caso de avería.

- ▶ Utilice los comandos **Ayuda | Registros | Carpeta del registro de aplicación Y Carpeta del registro de tráfico** para abrir las carpetas con los archivos de registro.
- ▶ Envíe los archivos de registro actuales al servicio de atención al cliente por correo electrónico. Para ello, utilice el comando **Ayuda | Servicio de contacto**.

## 7.1 Mensajes de error del software

<b>Código de error: Mensaje de error</b>	<b>1: Incomplete command from the PC 2: PC command without STX 3: PC command without * 4: PC command CRC error 5: PC command invalid command 6: PC command invalid MESS command</b>
Causa	Solución
<ul style="list-style-type: none"> <li>Conexión averiada entre el programa interno y externo</li> </ul>	<ul style="list-style-type: none"> <li>Inicializar el analizador.</li> </ul>
<b>Código de error: Mensaje de error</b>	<b>7: COM 2 not found 8: COM 3 not found 9: COM 4 not found</b>
Causa	Solución
<ul style="list-style-type: none"> <li>Problemas con el hardware interno</li> </ul>	<ul style="list-style-type: none"> <li>Encender/apagar el analizador.</li> </ul>
Causa	Solución
<ul style="list-style-type: none"> <li>Contrapresión en el sistema de análisis demasiado grande: El suministro del gas portador es interrumpido automáticamente como medida de protección del analizador. Indicación de flujo <b>Entrada:</b> aprox. 0 ml/min. La bomba de condensado funciona para aliviar la sobrepresión en el sistema.</li> </ul>	<p> ¡PRECAUCIÓN! ¡Peligro de quemaduras en caso de fuga de vapor caliente! No abrir la esclusa TC con el interruptor de palanca.</p> <ul style="list-style-type: none"> <li>Llevar a cabo las siguientes medidas en el orden indicado para eliminar el error.</li> <li>Desconectar la conexión inferior de la trampa de agua (manguera 2).  ¡PRECAUCIÓN! ¡Peligro de corrosión! Puede salir solución ácida. Llevar equipo de protección.</li> <li>Abrir la pared lateral izquierda. Comprobar el nivel del recipiente de condensado TIC y el serpentín de condensación. Si hay líquido hasta por encima de la conexión lateral de la bomba de condensado, separar la junta esmerilada entre el tubo de combustión y el serpentín de condensación. O: Desconectar los conectores FAST del recipiente de condensado TIC en la parte inferior. Drenar la solución ácida en un recipiente de precipitados.  ¡PRECAUCIÓN! ¡Peligro de corrosión! Llevar equipo de protección.</li> <li>Localizar el componente que produce el error de presión de gas, véase más abajo.</li> </ul>
<ul style="list-style-type: none"> <li>Trampa de agua ocupada.</li> </ul>	<ul style="list-style-type: none"> <li>Inicializar el analizador nuevamente.</li> <li>Compruebe si vuelve a producirse un error de presión de gas. Si no, renovar las trampas de agua.</li> </ul>
<ul style="list-style-type: none"> <li>No hay flujo de gas en la salida del gas de muestra debido a que la manguera se ha doblado para la gasificación de la muestra</li> </ul>	<ul style="list-style-type: none"> <li>Compruebe la manguera. Si es necesario, elimine el doblar.</li> </ul>

<b>Código de error: Mensaje de error</b>	<b>7: COM 2 not found</b> <b>8: COM 3 not found</b> <b>9: COM 4 not found</b>
<ul style="list-style-type: none"> <li>▪ Obstrucción del serpentín de condensación con bolas de catalizador</li> </ul>	<ul style="list-style-type: none"> <li>▪ Interrumpa el flujo de gas de muestra entre el tubo de combustión y el serpentín de condensación. Compruebe si vuelve a producirse un error de presión de gas. Si no es así, enjuague el serpentín de condensación con agua ultrapura.</li> <li>▪ Al cambiar el catalizador, tener en cuenta que haya suficiente lana de vidrio de sílice como primera capa.</li> </ul>
<ul style="list-style-type: none"> <li>▪ Tubo de combustión con demasiada sal. (Cuando se analizan muestras con un alto contenido de sal, esta puede acumularse en el tubo de combustión).</li> <li>▪ Esterilla HT gastada debido al análisis de muestras con alto contenido de salinidad.</li> </ul>	<ul style="list-style-type: none"> <li>▪ Sustituir la esterilla HT en el tubo de combustión o cambiar el catalizador. Seleccione la medida dependiendo del número de mediciones con el relleno actual del catalizador y la actividad de este.</li> </ul>
<ul style="list-style-type: none"> <li>▪ Obstrucción del suministro de gas al horno.</li> </ul>	<ul style="list-style-type: none"> <li>▪ Limpiar el suministro de gas al horno.</li> </ul>
<b>Código de error: Mensaje de error</b>	<b>12: Incorrect version number</b>
Causa	Solución
<ul style="list-style-type: none"> <li>▪ La versión del software de control y el software del ordenador interno no coinciden.</li> </ul>	<ul style="list-style-type: none"> <li>▪ Ejecutar la actualización de software.</li> </ul>
<b>Código de error: Mensaje de error</b>	<b>13: No connection to sampler</b>
Causa	Solución
<ul style="list-style-type: none"> <li>▪ Automuestreador apagado.</li> <li>▪ Cable de conexión no conectado o defectuoso.</li> </ul>	<ul style="list-style-type: none"> <li>▪ Encender el automuestreador e inicializar el analizador</li> <li>▪ Controlar el cable de conexión.</li> </ul>
<b>Código de error: Mensaje de error</b>	<b>15: Flow-error / no carrier gas</b>
Causa	Solución
<ul style="list-style-type: none"> <li>▪ Conexión de gas no disponible o defectuosa.</li> </ul>	<ul style="list-style-type: none"> <li>▪ Conecte el gas portador. Compruebe la presión previa.</li> </ul>
<b>Código de error: Mensaje de error</b>	<b>16: Error injection port furnace</b>
Causa	Solución
<ul style="list-style-type: none"> <li>▪ La esclusa automática no se abre.</li> </ul>	<ul style="list-style-type: none"> <li>▪ Compruebe la presión del gas auxiliar para las esclusas. Compruebe la presión previa.</li> <li>▪ Compruebe las conexiones de las mangueras de la esclusa.</li> </ul>
<b>Código de error: Mensaje de error</b>	<b>20: No connection to optics (NDIR)</b> <b>21: CRC error optics</b> <b>22: Status error optics</b> <b>26: Optics error; incorrect command return</b>
Causa	Solución
<ul style="list-style-type: none"> <li>▪ Error de comunicación</li> <li>▪ Detector NDIR defectuoso</li> </ul>	<ul style="list-style-type: none"> <li>▪ Inicializar el analizador.</li> <li>▪ Informar al servicio técnico.</li> </ul>

<b>Código de error: Mensaje de error</b>	<b>24: Optics error, analog values out of range</b>
Causa	Solución
<ul style="list-style-type: none"> <li>▪ Los valores analógicos del detector se encuentran fuera del rango de trabajo.</li> </ul>	<ul style="list-style-type: none"> <li>▪ Comprobar la calidad del gas portador.</li> <li>▪ Inicializar el analizador y comprobar los valores analógicos con el test de componentes.</li> </ul>
Causa	Solución
<ul style="list-style-type: none"> <li>▪ Los valores analógicos del detector se encuentran fuera del rango de trabajo.</li> </ul>	<ul style="list-style-type: none"> <li>▪ Comprobar la calidad del gas portador.</li> <li>▪ Para los métodos de materia sólida y la conexión del módulo HT 1300: Ajuste el caudal de gas portador más alto que el flujo de aspiración.</li> <li>▪ Inicializar el analizador y comprobar los valores analógicos con el test de componentes</li> </ul>
<b>Código de error: Mensaje de error</b>	<b>30: No connection to N sensor</b>
Causa	Solución
<ul style="list-style-type: none"> <li>▪ El detector de nitrógeno no está encendido.</li> <li>▪ Cable de conexión no conectado o defectuoso.</li> <li>▪ Conexión incorrecta</li> </ul>	<ul style="list-style-type: none"> <li>▪ Encender el detector.</li> <li>▪ Controlar el cable de conexión.</li> <li>▪ Controlar la conexión.</li> </ul>
<b>Código de error: Mensaje de error</b>	<b>80: No connection to temperature controller</b>
Causa	Solución
<ul style="list-style-type: none"> <li>▪ Sin conexión con el módulo de materia sólida</li> <li>▪ El módulo de materia sólida no está encendido.</li> <li>▪ Conexión incorrecta</li> </ul>	<ul style="list-style-type: none"> <li>▪ Controlar el cable de conexión.</li> <li>▪ Encienda el módulo de materia sólida opcional.</li> <li>▪ Controlar la conexión.</li> </ul>
<b>Código de error: Mensaje de error</b>	<b>82: Thermocouple HT furnace interruption (HT)</b>
Causa	Solución
<ul style="list-style-type: none"> <li>▪ Elemento térmico defectuoso</li> <li>▪ Horno no conectado</li> <li>▪ Temperatura demasiado alta en el horno</li> </ul>	<ul style="list-style-type: none"> <li>▪ Informar al servicio técnico.</li> <li>▪ Conectar el horno.</li> <li>▪ Informar al servicio técnico.</li> </ul>
<b>Código de error: Mensaje de error</b>	<b>84: Communication error HT furnace temperature controller</b>
Causa	Solución
<ul style="list-style-type: none"> <li>▪ Error de comunicación</li> </ul>	<ul style="list-style-type: none"> <li>▪ Informar al servicio técnico.</li> </ul>
<b>Código de error: Mensaje de error</b>	<b>86: No external furnace found</b>
Causa	Solución
<ul style="list-style-type: none"> <li>▪ Sin conexión con el módulo de materia sólida</li> </ul>	<ul style="list-style-type: none"> <li>▪ Controlar el cable de conexión.</li> </ul>

Código de error: Mensaje de error	113: Lifting drive error / Sampler: z drive error (steps lost)
Causa	Solución
<ul style="list-style-type: none"> <li>▪ Accionamiento mal colocado, por ejemplo, atascado.</li> <li>▪ Accionamiento defectuoso.</li> </ul>	<ul style="list-style-type: none"> <li>▪ Inicializar el analizador.</li> <li>▪ Si no se puede corregir el error, notifique al servicio técnico.</li> </ul>
Causa	Solución
<ul style="list-style-type: none"> <li>▪ Error del programa interno</li> </ul>	<ul style="list-style-type: none"> <li>▪ Inicializar el analizador.</li> <li>▪ En caso de que se produzca más veces, observar cuando aparece el error.</li> </ul>

## 7.2 Error de estado

Los errores de estado se muestran en el panel del equipo **Estado del instrumento**.

Indicaciones de error	In 160 ml/min; Out < 150 ml/min
Causa	Solución
<ul style="list-style-type: none"> <li>▪ Tuerca de unión en el tubo de combustión o esclusa no ajustada correctamente (después de cambiar el catalizador).</li> <li>▪ Suministro de gas portador en el cabezal de horno o esclusa no ajustada correctamente (después de cambiar el catalizador).</li> <li>▪ Anillos obturadores en el tubo de combustión defectuosos (deformados gravemente) o no desplazados (después de cambio de catalizador).</li> <li>▪ Conector FAST en recipiente de condensado de TIC no estanco</li> <li>▪ Conexión en el sistema de trampas de agua suelta (tras cambio de trampas de agua o montaje de trampa de halógenos)</li> </ul>	<ul style="list-style-type: none"> <li>▪ Comprobar la integridad, deformación de las atornilladuras. Apretar si fuese necesario.</li> <li>▪ Comprobar suministro de gas portador, especialmente el conector FAST en la pared del analizador y unión por tornillos en el horno.</li> <li>▪ Compruebe todas las juntas de las trampas de agua. En caso necesario sustituir el conector FAST.</li> </ul>
<ul style="list-style-type: none"> <li>▪ Conexión del tubo de combustión, serpentín de condensación o atornilladuras no estancos</li> </ul>	<ul style="list-style-type: none"> <li>▪ Comprobar conexión del tubo de combustión o serpentín de condensación, especialmente la fijación de pinza de horquilla.</li> </ul>
<ul style="list-style-type: none"> <li>▪ Tubo de combustión defectuoso (desgaste, roturas en el borde)</li> <li>▪ Recipiente de condensado de TIC defectuoso (roturas en las conexiones)</li> </ul>	<ul style="list-style-type: none"> <li>▪ Compruebe las piezas de vidrio. Cambiar si fuese necesario.</li> </ul>
<ul style="list-style-type: none"> <li>▪ Trampas de agua llenas</li> </ul>	<ul style="list-style-type: none"> <li>▪ Sustituir las trampas de agua.</li> </ul>
<ul style="list-style-type: none"> <li>▪ Manguera de la bomba de condensado no estanca</li> </ul>	<ul style="list-style-type: none"> <li>▪ Comprobar la bomba de condensado. Cambiar la manguera si fuese necesario.</li> </ul>
Indicaciones de error	In 160 ml/min; Out < 150 ml/min; Out > 170 ml/min
Causa	Solución
<ul style="list-style-type: none"> <li>▪ MFM (flujómetro másico) defectuoso</li> </ul>	<ul style="list-style-type: none"> <li>▪ Comprobar el flujo, si es posible, con un flujómetro másico externo, para confirmar el error.</li> <li>▪ Informar al servicio técnico.</li> </ul>
<ul style="list-style-type: none"> <li>▪ El relleno de la trampa de halógenos está agotado.</li> </ul>	<ul style="list-style-type: none"> <li>▪ Controlar trampa de halógenos.</li> </ul>

Indicaciones de error	<b>In &lt; 160 ml/min; Out &lt; 150 ml/min</b>
Causa	Solución
<ul style="list-style-type: none"> <li>■ Sin gas portador</li> <li>■ Tubería flexible no estanca</li> </ul>	<ul style="list-style-type: none"> <li>■ Abrir el suministro de gas portador en el manorreductor.</li> <li>■ Localizar el punto no estanco y repararlo.</li> </ul>
<ul style="list-style-type: none"> <li>■ Presión previa del suministro de gas portador demasiado baja</li> </ul>	<ul style="list-style-type: none"> <li>■ Ajuste correctamente la presión previa del gas portador.</li> </ul>
<ul style="list-style-type: none"> <li>■ El interruptor de presión del analizador se ha disparado, simultáneamente con el mensaje de error 10: Gas pressure error.</li> </ul>	<ul style="list-style-type: none"> <li>■ Ver eliminación 10: Gas pressure error</li> </ul>
<ul style="list-style-type: none"> <li>■ MFC defectuoso</li> </ul>	<ul style="list-style-type: none"> <li>■ Informar al servicio técnico.</li> </ul>
Indicaciones de error	<b>In &lt; 160 ml/min; Salida: 155 ... 165 ml/min</b>
<ul style="list-style-type: none"> <li>■ Sin gas portador</li> </ul>	<ul style="list-style-type: none"> <li>■ Abrir el suministro de gas portador en el manorreductor.</li> </ul>
<ul style="list-style-type: none"> <li>■ Presión previa del suministro de gas portador demasiado baja</li> </ul>	<ul style="list-style-type: none"> <li>■ Ajuste correctamente la presión previa del gas portador.</li> </ul>
<ul style="list-style-type: none"> <li>■ MFM defectuoso</li> </ul>	<ul style="list-style-type: none"> <li>■ Informar al servicio técnico.</li> </ul>
Indicaciones de error	<b>In 160 ml/min; Out &gt; 170 ml/min</b>
Causa	Solución
<ul style="list-style-type: none"> <li>■ Refrigeración Peltier insuficiente</li> </ul>	<ul style="list-style-type: none"> <li>■ Compruebe la refrigeración desde arriba en el recipiente de condensado TIC. La formación de condensación en el bloque de refrigeración indica que la refrigeración está funcionando.</li> </ul>
<ul style="list-style-type: none"> <li>■ MFC defectuoso</li> </ul>	<ul style="list-style-type: none"> <li>■ Informar al servicio técnico.</li> </ul>
Indicaciones de error	<b>In; Out = 0 ml/min</b>
Causa	Solución
<ul style="list-style-type: none"> <li>■ Obstrucción de una tubería flexible</li> </ul>	<ul style="list-style-type: none"> <li>■ Retire y enjuague la línea de manguera bloqueada. Luego vuelva a instalarlo.</li> <li>■ Cambiar la tubería flexible obstruida.</li> </ul>
<ul style="list-style-type: none"> <li>■ Ningún método cargado.</li> </ul>	<ul style="list-style-type: none"> <li>■ Cargar método.</li> </ul>
Indicaciones de error	Valores del detector NDIR resaltados en color en el panel <b>Estado del instrumento</b>
<ul style="list-style-type: none"> <li>■ Los valores analógicos del detector se encuentran en el límite del rango de trabajo.</li> </ul>	<ul style="list-style-type: none"> <li>■ Compruebe la trampa de halógenos. Si es necesario, renovar el relleno.</li> <li>■ Póngase en contacto con el equipo de aplicación para obtener consejos sobre las instrucciones de aplicación de la matriz de muestras difíciles.</li> </ul>

Aunque los valores analógicos se muestren en amarillo, puede seguir midiendo. El indicador le avisa de que el detector está saliendo del rango de trabajo óptimo.

Los niveles de los valores analógicos están disminuyendo lentamente debido al envejecimiento. Si los valores descienden en unos pocos análisis, es probable que los componentes del gas de análisis estén dañando el detector.



## 7.3 Errores del equipo

En esta sección se describen varios errores de los equipos y problemas analíticos, algunos de los cuales el usuario puede resolver por sí mismo. Los errores del equipo descritos suelen ser claramente visibles. Los problemas analíticos suelen llevar a resultados de medición inverosímiles. Si las propuestas para solucionar los problemas no tienen éxito y si estos problemas ocurren con frecuencia, informe al servicio técnico de Analytik Jena.

Error	Trampas de agua llenas
Causa	Solución
<ul style="list-style-type: none"> <li>▪ La vida útil de la trampa de agua ha expirado.</li> <li>▪ Medición de muestras con fuerte formación de aerosoles</li> </ul>	<ul style="list-style-type: none"> <li>▪ Sustituir la trampa de agua.</li> </ul>
Error	Valores de medición dispersos
Causa	Solución
<ul style="list-style-type: none"> <li>▪ Relleno tubo de combustión agotado.</li> <li>▪ Dosificación defectuosa.</li> </ul>	<ul style="list-style-type: none"> <li>▪ Cambiar el catalizador.</li> <li>▪ Comprobar dosificación.</li> <li>▪ Compruebe el volumen de jeringa ajustado en la ventana <b>Administrar instrumentos</b> en <b>Tamaño de la jeringa (µL)</b>.</li> </ul>
<ul style="list-style-type: none"> <li>▪ Cánula dañada.</li> </ul>	<ul style="list-style-type: none"> <li>▪ Cambiar la cánula.</li> <li>▪ Utilizar cánula con transferencia de partículas para soluciones que contengan partículas.</li> </ul>
<ul style="list-style-type: none"> <li>▪ Muestras no homogéneas</li> </ul>	<ul style="list-style-type: none"> <li>▪ Templar las muestras frías antes del análisis.</li> <li>▪ Filtrar las muestras antes del análisis.</li> </ul>
<ul style="list-style-type: none"> <li>▪ Agitación insuficiente</li> </ul>	<ul style="list-style-type: none"> <li>▪ Agitar muestras con partículas. Para las mediciones con automuestreador, ajustar la velocidad de agitación en el método.</li> </ul>
<ul style="list-style-type: none"> <li>▪ Las muestras sensibles se ven afectadas por el aire ambiente.</li> </ul>	<ul style="list-style-type: none"> <li>▪ Evitar la entrada de CO<sub>2</sub> o vapores orgánicos procedentes del aire ambiente.</li> <li>▪ Comprobar las condiciones ambientales y eliminar la fuente de interferencia.</li> <li>▪ Tapar los recipientes de muestras en el automuestreador con papel de aluminio.</li> <li>▪ Gasear el espacio de cabeza de la muestra en medición manual.</li> </ul>
<ul style="list-style-type: none"> <li>▪ Deriva de la base NDIR: criterios de integración desfavorables El software interrumpe la medición demasiado pronto.</li> </ul>	<ul style="list-style-type: none"> <li>▪ Comprobar los ajustes del método.</li> <li>▪ Si es necesario, aumente el tiempo máximo de integración.</li> </ul>
Error	Cánula defectuosa
Causa	Solución
<ul style="list-style-type: none"> <li>▪ Cánulas de inyección afectadas por la matriz de muestras y temperatura durante la inyección.</li> <li>▪ Cánula obstruida.</li> </ul>	<ul style="list-style-type: none"> <li>▪ Es normal que las cánulas se empañen.</li> <li>▪ Sustituir la cánula cuando la muestra ya no se dosifique en forma de chorro, sino que se pulveriza.</li> </ul>

Error	<b>El automuestreador no extrae la muestra sin burbujas de aire.</b>
Causa	Solución
<ul style="list-style-type: none"> <li>■ Jeringa no estanca</li> </ul>	<ul style="list-style-type: none"> <li>■ Compruebe la jeringa dosificadora. Si no está estanca, cambiar la jeringa.</li> </ul>
<ul style="list-style-type: none"> <li>■ Cánula obstruida.</li> </ul>	<ul style="list-style-type: none"> <li>■ Desmontar la cánula y limpiarla en baño ultrasónico.</li> <li>■ Cambiar la cánula.</li> </ul>
<ul style="list-style-type: none"> <li>■ Jeringa de dosificación no está libre de grasa</li> </ul>	<ul style="list-style-type: none"> <li>■ Limpiar la jeringa de dosificación: Llenar la jeringa con una solución tensioactiva débil. Tiempo de acción 30 min Llenar la jeringa 0,1 n NaOH. Tiempo de acción 10 min Llenar la jeringa 0,1 n HCl. Tiempo de acción 10 min Enjuague bien la jeringa con agua ultra-pura entre los pasos de limpieza y después de la limpieza.</li> </ul>
Error	<b>Contaminación por arrastre</b>
Causa	Solución
<ul style="list-style-type: none"> <li>■ Lavado insuficiente de la jeringa</li> </ul>	<ul style="list-style-type: none"> <li>■ Limpiar la jeringa de dosificación con la muestra antes de la siguiente inyección. Para ello, edite el método en la ventana <b>Administrar métodos</b> e introduzca "3" en la pestaña <b>Réplicas</b> para la primera medición; el lavado no suele ser necesario para todas las mediciones posteriores. Introduzca "0" aquí.</li> </ul>
<ul style="list-style-type: none"> <li>■ Muestra dosificada en la pared del reactor.</li> </ul>	<ul style="list-style-type: none"> <li>■ Dosificar la muestra verticalmente en el reactor.</li> </ul>
Error	<b>Resultados demasiado bajos (general)</b>
Causa	Solución
<ul style="list-style-type: none"> <li>■ Catalizador gastado.</li> </ul>	<ul style="list-style-type: none"> <li>■ Cambiar el catalizador.</li> </ul>
<ul style="list-style-type: none"> <li>■ Sistema no estanco</li> </ul>	<ul style="list-style-type: none"> <li>■ Comprobar la estanqueidad.</li> </ul>
<ul style="list-style-type: none"> <li>■ Dosificación errónea.</li> </ul>	<ul style="list-style-type: none"> <li>■ Comprobar dosificación.</li> </ul>
<ul style="list-style-type: none"> <li>■ Volumen de inyección erróneo</li> </ul>	<ul style="list-style-type: none"> <li>■ En la alimentación de muestras manual: Añada el volumen de la muestra establecido en el método.</li> </ul>
<ul style="list-style-type: none"> <li>■ Profundidad de inmersión de la cánula en las esclusas no ajustada correctamente. Sistema durante la inyección no estanco.</li> </ul>	<ul style="list-style-type: none"> <li>■ Ajuste el automuestreador.</li> </ul>
<ul style="list-style-type: none"> <li>■ Para la esclusa TC: El septo de la jeringa ya no sella.</li> </ul>	<ul style="list-style-type: none"> <li>■ Cambie el septo en la jeringa.</li> </ul>
<ul style="list-style-type: none"> <li>■ Muestras con partículas no agitadas o muy poco agitadas.</li> </ul>	<ul style="list-style-type: none"> <li>■ Agitar muestras con partículas.</li> </ul>

Error	<b>Resultados bajos en los análisis TC, TOC, NPOC, análisis TNb</b> (los análisis TIC están bien)
Causa	Solución
<ul style="list-style-type: none"> <li>▪ Catalizador gastado.</li> </ul>	<ul style="list-style-type: none"> <li>▪ Cuando se utiliza el catalizador de platino y las mediciones en modo diferencial (de muestras neutras a ligeramente alcalinas): El catalizador puede regenerarse. Inyectar seis veces agua ultrapura acidificada (análisis de pH &lt;2). Recomendación: Mida uno o dos viales de muestra con agua ultrapura acidificada por serie de análisis.</li> <li>▪ Cambiar el catalizador.</li> <li>▪ Realice el calibrado después de cambiar el catalizador.</li> </ul>
Error	<b>Resultados muy bajos en los análisis TIC</b> (análisis TC, TOC, NPOC en orden)
Causa	Solución
<ul style="list-style-type: none"> <li>▪ No hay ácido fosfórico en la botella de reactivo</li> <li>▪ Dosificación errónea de la muestra</li> </ul>	<ul style="list-style-type: none"> <li>▪ Llene la botella.</li> <li>▪ Comprobar dosificación.</li> </ul>
Error	<b>Resultados muy bajos en los análisis de TNb</b>
Causa	Solución
<ul style="list-style-type: none"> <li>▪ Catalizador gastado.</li> <li>▪ La concentración de la muestra está por encima del rango calibrado.</li> </ul>	<ul style="list-style-type: none"> <li>▪ Cambiar el catalizador.</li> <li>▪ Preste atención al rango calibrado.</li> <li>▪ Utilizar calibración cuadrática.</li> <li>▪ Calibrar según las opciones en función de la matriz.</li> <li>▪ Si es posible, utilizar concentraciones bajas en el análisis de sustancias desconocidas. Si es posible, diluir la muestra.</li> <li>▪ Utilizar aire sintético como gas portador.</li> </ul>
Error	<b>Forma inusual del pico en los análisis de TC y TNb</b>
Causa	Solución
<ul style="list-style-type: none"> <li>▪ Catalizador gastado.</li> <li>▪ Criterios de integración desfavorables</li> <li>▪ Sobrepasar el rango de medición de CLD</li> <li>▪ Dosificación errónea.</li> </ul>	<ul style="list-style-type: none"> <li>▪ Nota: Simultáneamente se producen resultados demasiado bajos. Regenerar o cambiar el catalizador.</li> <li>▪ Comprobar criterios de integración en el método.</li> <li>▪ Diluir muestra.</li> <li>▪ En la alimentación de muestras manual: Prestar atención de inyectar de manera uniforme.</li> </ul>
Error	<b>Análisis de TNb con CLD defectuoso</b> (los análisis de TC están bien)
Causa	Solución
<ul style="list-style-type: none"> <li>▪ Conexión de manguera entre el analizador y el detector defectuosa</li> <li>▪ Generador de ozono defectuoso</li> </ul>	<ul style="list-style-type: none"> <li>▪ Compruebe la conexión de las mangueras.</li> <li>▪ Informar al servicio técnico.</li> </ul>

Error	<b>Bomba de condensado o bomba de ácido fosfórico no estanca</b>
Causa	Solución
<ul style="list-style-type: none"> <li>■ Conexiones de manguera no estancas</li> <li>■ Manguera de bombeo defectuosa</li> </ul>	<ul style="list-style-type: none"> <li>■ Comprobar las conexiones.</li> <li>■ Sustituir la manguera.</li> </ul>
Error	<b>Esclusa automática no estanca</b>
Causa	Solución
<ul style="list-style-type: none"> <li>■ La esclusa automática no se cierra correctamente.</li> </ul>	<ul style="list-style-type: none"> <li>■ Abrir la esclusa manualmente.</li> <li>■ Coloque la jeringa dosificadora manual con septo, presionar un poco. Compruebe el flujo de gas en el panel <b>Estado del instrumento</b>. Importante: El gas auxiliar para las esclusas requiere una presión previa de 400 ... 600 kPa.</li> <li>■ Compruebe las conexiones de las mangueras de la esclusa.</li> <li>■ Cambie el septo en la jeringa.</li> <li>■ Si es necesario, notifíquelo al servicio técnico.</li> </ul>
Error	<b>Dosificación con automuestreador errónea</b>
Causa	Solución
<ul style="list-style-type: none"> <li>■ Sistema no estanco durante la inyección</li> <li>■ La muestra es absorbida con burbujas de aire.</li> <li>■ El contenido de la jeringa no se expulsa completamente.</li> </ul>	<ul style="list-style-type: none"> <li>■ Ajuste el automuestreador.</li> <li>■ Si es necesario, ajustar el émbolo de la jeringa.</li> <li>■ Compruebe el estado de la jeringa.</li> </ul>
Error	<b>Dosificación manual en la esclusa TC sin septo defectuosa</b>
Causa	Solución
<ul style="list-style-type: none"> <li>■ Pérdida de gas de la muestra, ya que el sistema tiene fugas durante la inyección</li> <li>■ Pérdida de gas de la muestra porque la jeringa se retira de la esclusa demasiado pronto después de la inyección.</li> </ul>	<ul style="list-style-type: none"> <li>■ Deslice el septo en la cánula. El septo sella la esclusa durante la inyección.</li> <li>■ Presione ligeramente la jeringa sobre la esclusa durante la inyección.</li> <li>■ Durante la inyección, compruebe el flujo de gas de muestra en el panel <b>Estado del instrumento</b>.</li> <li>■ No retire la jeringa de la esclusa hasta que el indicador de flujo de gas de muestra se estabilice en el 160 ml/min.</li> <li>■ Prestar atención de inyectar de manera uniforme. Deje la jeringa en la esclusa durante el mismo tiempo para todas las mediciones.</li> <li>■ Para las mediciones de TIC, deje la jeringa en la esclusa durante todo el proceso de integración, si es posible.</li> <li>■ No inyectar demasiado rápido. Reduzca la velocidad de inyección a medida que aumenta el volumen de la muestra.</li> </ul>
<ul style="list-style-type: none"> <li>■ Contaminación por arrastre, ya que la muestra es dosificada en la pared del reactor.</li> </ul>	<ul style="list-style-type: none"> <li>■ Dosificar la muestra verticalmente en el reactor.</li> </ul>

Error	<b>Dosificación manual en esclusa TIC con septo defectuoso</b>
Causa	Solución
<ul style="list-style-type: none"> <li>▪ Dosificación irregular</li> </ul>	<ul style="list-style-type: none"> <li>▪ Prestar atención de inyectar de manera uniforme.</li> <li>▪ No inyectar demasiado rápido. Reduzca la velocidad de inyección a medida que aumenta el volumen de la muestra.</li> </ul>
<ul style="list-style-type: none"> <li>▪ Contaminación por arrastre, ya que la muestra es dosificada en la pared del reactor.</li> </ul>	<ul style="list-style-type: none"> <li>▪ Dosificar la muestra verticalmente en el reactor.</li> </ul>
Error	<b>Las lámparas de control 5 V, 24 V en la tira de LED no se encienden.</b>
Causa	Solución
<ul style="list-style-type: none"> <li>▪ Error en la alimentación eléctrica o en el sistema electrónico</li> </ul>	<ul style="list-style-type: none"> <li>▪ Controlar las conexiones eléctricas.</li> <li>▪ Controlar la alimentación eléctrica del laboratorio.</li> </ul>
<ul style="list-style-type: none"> <li>▪ Fusible defectuoso</li> </ul>	<ul style="list-style-type: none"> <li>▪ Informar al servicio técnico.</li> </ul>
Error	<b>El LED de estado del analizador no se enciende.</b>
Causa	Solución
<ul style="list-style-type: none"> <li>▪ El programa interno no se ha iniciado.</li> </ul>	<ul style="list-style-type: none"> <li>▪ Apague el analizador y vuelva a encenderlo en el interruptor principal.</li> </ul>
Error	<b>La luz de control de la calefacción en la tira de LED no se enciende.</b>
Causa	Solución
<ul style="list-style-type: none"> <li>▪ Equipo en espera con temperatura de espera = temperatura ambiente</li> </ul>	<ul style="list-style-type: none"> <li>▪ Inicializar el equipo</li> </ul>
<ul style="list-style-type: none"> <li>▪ Elemento térmico defectuoso (horno). Se enciende la luz de control "Termopar roto" en la barra de LED.</li> </ul>	<ul style="list-style-type: none"> <li>▪ Informar al servicio técnico.</li> </ul>
<ul style="list-style-type: none"> <li>▪ Componente electrónico defectuoso</li> </ul>	<ul style="list-style-type: none"> <li>▪ Informar al servicio técnico.</li> </ul>
<ul style="list-style-type: none"> <li>▪ Horno de combustión no está conectado correctamente.</li> </ul>	<ul style="list-style-type: none"> <li>▪ Comprobar la conexión del horno de combustión.</li> </ul>

## 8 Transporte y almacenamiento

### 8.1 Transporte

Durante el transporte, observe las instrucciones de seguridad que se proporcionan en la sección "Instrucciones de seguridad".

Al transportar, evite:

- Sacudidas y vibraciones  
¡Peligro de daños por golpes, sacudidas o vibraciones!
- Fuertes fluctuaciones de temperatura  
¡Peligro de formación de agua condensada!

#### 8.1.1 Preparación del analizador para el transporte



#### PRECAUCIÓN

**Riesgo de quemaduras en el horno, el cabezal del horno y el tubo de combustión**

El horno de combustión sigue caliente después de apagar el equipo. Existe peligro de quemaduras.

- Deje que el equipo se enfríe antes de retirar el horno de combustión.



#### PRECAUCIÓN

**¡Peligro de lesión!**

Existe el riesgo de lesiones por rotura de vidrio al manipular piezas de vidrio.

- Tengan especial cuidado con las piezas de vidrio.



#### AVISO

**Peligro de daños al equipo debido a un material de embalaje inadecuado**

- Transporte el equipo y sus componentes solo en el embalaje original.
- Vacíe el equipo completamente antes de transportar y ponga todos los seguros de transporte.
- Es necesario incluir un agente secante apropiado en el embalaje para evitar daños por humedad.

Preparar el analizador para el transporte como se indica a continuación:

- ▶ Apague el analizador a través del software propio del analizador.
- ▶ Desconecte el analizador en el interruptor principal. Deje que el equipo se enfríe.
- ▶ Desconecte el suministro de gas. Extraiga el enchufe del equipo de la toma de corriente.
- ▶ Desconectar todos los cables y mangueras de gas de la parte trasera del analizador.
- ▶ Abrir las puertas del analizador.

- ▶ Retire el recipiente de reactivos y la bandeja colectora, así como otros accesorios sueltos. Limpie la(s) manguera(s) con una toalla de papel limpia.
  - ⚠ ¡PRECAUCIÓN! Las mangueras contienen residuos de ácido.
- ▶ Saque las mangueras de las conexiones de la trampa de halógenos. Retire la trampa de halógenos de las pinzas.
- ▶ Empaquetar los extremos de los tubos abiertos en bolsas protectoras y asegurarlos en el analizador, por ejemplo, con cintas adhesivas.
- ▶ Abrir el panel lateral:
  - Desenrosque los cuatro tornillos de fijación. Los tornillos son imperdibles y permanecen sujetos a la pared.
  - Retire la conexión de tierra de seguridad. Deposite el panel en un lugar seguro.
- ▶ Desmonte el recipiente de condensación TIC y el serpentín de condensación.
- ▶ Desmonte el tubo de combustión.
- ▶ Desmonte el horno de combustión.
- ▶ Empaquete los extremos libres de la manguera dentro de la unidad en una bolsa protectora y fíjelos al analizador con cinta adhesiva.
- ▶ Cerrar la pared lateral izquierda del analizador:
  - Conecte la conexión a tierra de protección a la pared lateral.
  - Enrosque los tornillos en la parte inferior y luego en la parte superior. Apriete los tornillos sucesivamente.
- ▶ Coloque la cubierta del horno superior y fíjela con cinta adhesiva.
- ▶ Cierre las puertas frontales del analizador.
- ▶ Empaquete los accesorios con cuidado. Asegúrese de que las piezas de vidrio empaquetado a prueba de roturas.
- ▶ Empaquetar al analizador y los accesorios en el embalaje original.
  - ✓ El analizador está embalado de forma segura para su transporte.

#### Vea también

📖 Mantenimiento y cuidado [▶ 63]

### 8.1.2 Recolocación del equipo en el laboratorio



#### PRECAUCIÓN

##### Peligro de lesiones durante el transporte

Si el equipo se cae, existe peligro de lesiones y el equipo puede resultar dañado.

- Tenga cuidado al mover y transportar el equipo. Levante y lleve el equipo únicamente en pareja.
- Agarre el equipo firmemente con ambas manos en la parte inferior y levántelo al mismo tiempo.

Tenga en cuenta lo siguiente al recolocar el equipo en el laboratorio:

- ¡Existe peligro de lesión por piezas no aseguradas apropiadamente! Antes de mover el equipo, retire todas las piezas sueltas y desconecte todas las conexiones de la unidad.
- Por motivos de seguridad, son necesarias dos personas para transportar el equipo, que se deben colocar a ambos lados del mismo.

- Como el equipo no dispone de asas de transporte, debe sujetarlo con ambas manos por la parte inferior. Levantar el equipo al mismo tiempo.
- Observar los valores de referencia y atenerse a los valores límite prescritos por ley para el levantamiento y transporte de cargas sin equipos auxiliares.
- Observar las condiciones de instalación en la nueva ubicación.

## 8.2 Almacenamiento



---

### AVISO

#### **Peligro de daños en el equipo por influencias medioambientales**

¡Las influencias medioambientales y la formación de agua de condensación pueden provocar el deterioro de componentes del equipo!

- Solo es posible un almacenamiento del equipo en lugares climatizados.
- Asegúrese de que la atmósfera esté libre de polvo y vapores corrosivos.

---

Si el equipo no se instala inmediatamente después del suministro o si no se utiliza durante un tiempo prolongado, deberá almacenarlo dentro de su embalaje original. Es necesario incluir un agente secante apropiado en el embalaje y/o en el equipo para evitar daños por humedad.

Para conocer los requerimientos sobre condiciones climáticas del lugar de almacenaje.



## 9 Desechado

Aguas residuales	Durante el funcionamiento, se acumulan aguas residuales que contienen ácido y la muestra. Es necesario eliminar los residuos neutralizados de acuerdo a las regulaciones legales de eliminación en vigor.
Trampa de halógenos	La trampa de halógenos contiene cobre y latón. Póngase en contacto con el órgano competente (autoridad o empresa de eliminación de residuos). Aquí recibirá información sobre la reutilización o eliminación.
Catalizador	Los catalizadores especiales contienen $Pt(Al_2O_3)$ o $CeO_2$ . Elimine el catalizador usado de forma adecuada según la normativa legal. La Analytik Jena se lleva el catalizador especial para su eliminación. Por favor, diríjase al servicio técnico Dirección véase el interior de la portada.
Analizador	Al fin de su vida útil, el equipo y sus componentes electrónicos deben ser eliminados como chatarra electrónica según las disposiciones vigentes.



---

### PRECAUCIÓN

#### Irritación de la piel y las vías respiratorias por el polvo

El aislamiento de la estufa contiene lana de silicato alcalinotérreo (lana AES). Puede formarse polvo al trabajar con lana AES.

- Evitar la formación de polvo.
  - Llevar equipo de protección individual: Máscara respiratoria, gafas protectoras, guantes y bata.
  - Eliminar adecuadamente.
-

## 10 Especificaciones

### 10.1 Datos técnicos del equipo base

Datos generales	Denominación/Tipo	multi N/C 2300 multi N/C 2300 N multi N/C 2300 duo
	Números de artículo	11-0118-001-62 (multi N/C 2300) 11-0118-003-62 (multi N/C 2300 N) 11-0118-002-62 (multi N/C 2300 con ChD, opcional)
	Dimensiones del equipo básico (An x Pr x Al)	513 x 547 x 464 mm
	Masa del equipo básico	21 kg
	Nivel de intensidad acústica	<70 dB(A)
Datos de funcionamiento	Principio de digestión	Oxidación termocatalítica
	Temperatura de digestión	Hasta 950 °C, según catalizador
	Alimentación de muestras	Inyección directa a través de una esclusa sin septo
	Volumen de muestra	10 ... 500 µl
	Transferencia de partículas	Según DIN EN 1484
	Principio de detección de carbono	NDIR (vinculado con el procedimiento VITA)
	Rango de medición TC, TOC, NPOC, TIC	0 ... 30000 mg/l
	Rango de medición TC, TOC en materias sólidas (con módulo de materia sólida HT 1300 )	0 ... 500 mg
Detección de nitrógeno	Principio de detección de nitrógeno (opcional)	CLD ChD
	Rango de medición TN <sub>b</sub> (CLD)	0 ... 200 mg/l
	Rango de medición TN <sub>b</sub> (ChD)	0 ... 100 mg/l
Control de proceso	Software de control y evaluación	multiWin pro
	Alcance funcional del software	gráfico en tiempo real, indicación de estado durante el análisis, representación gráfica de los resultados de medición, impresión de los resultados  Actualización opcional del software de la FDA para la integridad de los datos y el cumplimiento de las directrices farmacéuticas 21 CFR Part 11 y EudraLex Volume 4 Annex 11

Suministro de gas	Opción 1	Oxígeno	≥4.5
	Opción 2	Aire sintético (de la bombona de gas a presión)	Sin hidrocarburos ni CO <sub>2</sub>
	Opción 3	aire comprimido purificado (suministrado a través del generador de gas TOC)	CO <sub>2</sub> <1 ppm Hidrocarburos (como CH <sub>4</sub> ) <0,5 ppm
	Presión de entrada	400 ... 600 kPa	
	Tasa de flujo	15 l/h, según el modo de medición	
	Flujo de gas de medición	160 ml/min	
	Flujo de purga NPOC	50 ... 160 ml/min	
	Parámetros eléctricos	Tensión	
Frecuencia			50/60 Hz
Fusibles			2 T6,3 A H
Consumo de energía medio			400 VA
Consumo de energía máximo			500 VA
Interfaz para ordenador			USB 2.0
Interfaz con los módulos/accesorios			RS 232
¡Utilice solo fusibles originales de Analytik Jena!			
Condiciones ambientales	Temperatura de funcionamiento		+10 ... 35 °C (aire acondicionado recomendado)
	Humedad máxima		90 % en 30 °C
	Presión atmosférica		0,7 ... 1,06 bar
	Temperatura de almacenamiento		5 ... 55 °C
	Humedad durante el almacenamiento		10 ... 30 % (utilizar agente secante)
	Altura del inserto (máximo)		2000 m
Calculadora del impuesto sobre el equipamiento mínimo	Procesador		Mín. 3,2 GHz
	Disco duro		Mín. 40 GB
	RAM		Mín. 4 GB
	Resolución de la pantalla		Mín. 1920 x 1080 px
	Tarjeta gráfica		compatible con DirectX 12 o superior, con controlador WDDM 2.0
	Puerto USB		Mín. 1 USB 2.0 puertos para conectar el equipo básico
	Reproductor CD/DVD		Para la instalación del software
	Sistema operativo		Windows 10/11, 32 o 64 bit

## 10.2 Datos técnicos de los accesorios

Detector de quimioluminiscencia (CLD)

Número de artículo (denominación)	11-0401-002-62 (CLD-300)
Principio de detección	Detector de quimioluminiscencia
Parámetros	TN <sub>b</sub> - (nitrógeno total vinculado)
Rango de medición	0 ... 200 mg/l TN <sub>b</sub>
Límite de detección	0,005 mg/l TN <sub>b</sub>
Tiempo de análisis	3 ... 5 min
Gas para la generación de ozono	Suministro de gas como equipo básico 60 ml/min, 400 ... 600 kPa
Dimensiones (An x Pr x Al)	296 x 581 x 462 mm
Masa	12,5 kg
Tensión de funcionamiento	110 ... 240 V, 50/60 Hz
Fusibles	2 T4,0 A H
Consumo medio de energía	200 VA
Puerto al analizador	RS 232

Las condiciones ambientales de funcionamiento y almacenamiento de los accesorios corresponden a las condiciones ambientales del equipo básico.

Los datos técnicos de los demás accesorios figuran en sus manuales de instrucciones correspondientes.

## 10.3 Normas y directivas

Clase y tipo de protección	El equipo posee la clase de protección I y tipo de protección IP 20.
Seguridad del equipo	<p>El equipo cumple con las normas de seguridad</p> <ul style="list-style-type: none"> <li>▪ EN 61010-1</li> <li>▪ EN 61010-2-081</li> <li>▪ EN 61010-2-010</li> <li>▪ EN 61010-2-051 (para funcionamiento con automuestreador)</li> </ul>
Compatibilidad electromagnética	<p>El equipo se ha comprobado respecto a las emisiones perturbadoras y a la inmunidad a las interferencias.</p> <ul style="list-style-type: none"> <li>▪ En cuanto a la emisión de emisiones perturbadoras, el dispositivo corresponde al grupo 1 / categoría A según EN IEC 61326-1 sección 7 y no es adecuado para su uso en zonas residenciales.</li> <li>▪ El equipo cumple los requisitos de inmunidad a las interferencias según EN IEC 61326-1 sección 6 clasificación I (Requisitos de uso en un entorno electromagnético industrial).</li> </ul>
Influencias ambientales y del entorno	<p>El equipo ha sido probado en ensayos de simulación ambiental en condiciones de uso y transporte y cumple los requisitos según:</p> <ul style="list-style-type: none"> <li>▪ ISO 9022-2</li> <li>▪ ISO 9022-3</li> </ul>
Directivas de la UE	<p>El equipo cumple los requisitos de la directiva europea 2011/65/EU.</p> <p>El equipo se ha construido y probado conforme a normas que cumplen los requisitos de las directivas europeas 2014/35/EU y 2014/30/EU. Al salir de la fábrica, el estado del equipo es técnicamente seguro e inmejorable. Para mantener esta condición y garantizar un funcionamiento seguro, el usuario debe observar las instrucciones de seguridad y las instrucciones de trabajo contenidas en el manual de usuario. Los manuales de usuario de otros fabricantes son fidedignos en lo que respecta a los accesorios y componentes de sistemas suministrados por ellos.</p>
Directivas aplicables para China	<p>El equipo contiene sustancias reglamentadas (según la directiva GB/T 26572-2011). Analytik Jena garantiza que, con el uso previsto del equipo, no se producirán filtraciones de estas sustancias en los próximos 25 años y que, por tanto, dentro de dicho periodo no representan ningún riesgo para el medio ambiente y la salud.</p>

## Índice de ilustraciones

Fig. 1	Analizador, puertas frontales abiertas.....	16
Fig. 2	Analizador, panel lateral izquierdo abierto .....	17
Fig. 3	Sistema de introducción de muestras (en la parte superior del dispositivo) .....	17
Fig. 4	Interruptor de palanca para el funcionamiento manual de la esclusa TC.....	18
Fig. 5	Plano de mangueras .....	19
Fig. 6	Ajuste del flujo de purga NPOC.....	19
Fig. 7	Bomba de condensado .....	20
Fig. 8	Bomba de ácido fosfórico .....	20
Fig. 9	Conector FAST .....	20
Fig. 10	Atornilladura Fingertight.....	21
Fig. 11	Horno de combustión .....	21
Fig. 12	Serpentín de condensación y módulo de condensación TIC.....	22
Fig. 13	Trampas de agua.....	23
Fig. 14	Trampa de halógenos .....	23
Fig. 15	LED de estado.....	25
Fig. 16	Fila de diodos LED (puerta frontal derecha abierta).....	25
Fig. 17	Parte posterior del equipo .....	26
Fig. 18	Principio de funcionamiento .....	28
Fig. 19	Necesidad de espacio multi N/C 2300 con módulos .....	38
Fig. 20	Necesidad de espacio del sistema de medición modular multi N/C 2300 duo .....	38
Fig. 21	Parte posterior del equipo .....	41
Fig. 22	Conectar el automuestreador al analizador.....	44
Fig. 23	Insertar la jeringa .....	45
Fig. 24	Detector de quimioluminiscencia (CLD) .....	46
Fig. 25	Conexiones en el panel trasero del módulo de materia sólida.....	48
Fig. 26	Estructura del módulo de materia sólida integrado.....	49
Fig. 27	Introduzca las navcillas de muestras en el módulo de materia sólida. ....	62
Fig. 28	Conexión a tierra de protección en la pared lateral .....	66
Fig. 29	Ajuste del flujo de purga NPOC.....	67
Fig. 30	Septo en la esclusa TIC.....	68
Fig. 31	Conector FAST, acodado .....	71
Fig. 32	Reemplace los tornillos Fingertight .....	72
Fig. 33	Sustituir la trampa de agua de la parte frontal .....	85
Fig. 34	Sustituir las trampas de agua de la caja de gas.....	86
Fig. 35	Sustitución de la trampa de halógenos.....	87
Fig. 36	Sustitución del cartucho absorbedor.....	90