

Manuel d'utilisation

multi N/C 2300 (duo), multi N/C 2300 N
Analyseurs TOC/TNb



Fabricant Analytik Jena GmbH+Co. KG
Konrad-Zuse-Strasse 1
07745 Jena/Allemagne
Téléphone : +49 3641 77 70
Fax : +49 3641 77 9279
E-mail : info@analytik-jena.com

Service technique Analytik Jena GmbH+Co. KG
Konrad-Zuse-Strasse 1
07745 Jena / Allemagne
Téléphone : +49 3641 77 7407
Fax : +49 3641 77 9279
E-mail : service@analytik-jena.com



Suivre ces instructions pour une utilisation correcte et en toute sécurité.
Conserver ce manuel pour toute consultation ultérieure.

Informations générales <http://www.analytik-jena.com>

Numéro de document /

Édition C (05/2024)

Documentation technique Analytik Jena GmbH+Co. KG

© Copyright 2024, Analytik Jena GmbH+Co. KG

Sommaire

1 Informations de base.....	7
1.1 Concernant ce manuel d'utilisation	7
1.2 Domaines d'application de l'analyseur	8
1.3 Utilisation conforme à l'usage prévu	9
2 Sécurité.....	10
2.1 Marquage de sécurité sur l'appareil.....	10
2.2 Exigences posées au personnel d'exploitation.....	11
2.3 Consignes de sécurité pour le transport et la mise en service.....	11
2.4 Consignes de sécurité pour l'exploitation	12
2.4.1 Consignes de sécurité générales	12
2.4.2 Consignes de sécurité relatives à la protection contre l'explosion et contre l'incendie	12
2.4.3 Marquage de sécurité électrique	13
2.4.4 Consignes de sécurité relatives à l'exploitation des bouteilles et systèmes de gaz comprimé.....	13
2.4.5 Manipulation des matières auxiliaires et consommables	14
2.4.6 Consignes de sécurité relatives à la maintenance et la réparation.....	14
2.5 Marche à suivre en cas d'urgence	15
3 Structure et fonction.....	16
3.1 Structure.....	16
3.1.1 Système d'alimentation	18
3.1.2 Tuyauterie	19
3.1.3 Système de combustion.....	21
3.1.4 Séchage et purification du gaz de mesure	22
3.1.5 Détection	24
3.1.6 Éléments d'affichage et de commande, raccords.....	25
3.1.7 Accessoires	27
3.2 Possibilités d'extension de l'analyseur	28
3.3 Fonction et principe de mesure	28
3.4 Procédé de mesure	30
3.4.1 Analyse TC.....	30
3.4.2 Analyse de TOC.....	30
3.4.3 Analyse TIC.....	30
3.4.4 Analyse NPOC	31
3.4.5 Analyse de DOC.....	31
3.4.6 Analyse	31
3.4.7 Autres paramètres globaux.....	32
3.5 Catalyseurs	32
3.6 Étalonnage	33
3.6.1 Stratégies d'étalonnage	33
3.6.2 Facteur journalier	33
3.6.3 Procédé d'étalonnage	34
3.6.4 Caractéristiques du procédé	35
3.6.5 Autres calculs	35
3.7 Valeurs à blanc.....	36
3.7.1 Valeurs à blanc de l'eau	36
3.7.2 Valeur à blanc d'éluat.....	37
3.7.3 Valeur à blanc de la nacelle.....	37

4	Installation et mise en service	38
4.1	Conditions d'installation	38
4.1.1	Conditions ambiantes	38
4.1.2	Disposition des appareils et encombrement	38
4.1.3	Alimentation en énergie	40
4.1.4	Alimentation en gaz	40
4.2	Déballage et mise en place de l'appareil	40
4.2.1	Mise en place de l'analyseur et mise en service	40
4.3	Raccordement des accessoires	44
4.3.1	distributeur d'échantillons AS 60	44
4.3.2	Détecteur de chimiluminescence (DCL)	47
4.3.3	Module pour solides externe	48
4.3.4	Module pour solides intégré	49
5	Utilisation	54
5.1	Remarques générales	54
5.2	Mettre en marche l'analyseur	55
5.3	Arrêter l'analyseur	56
5.4	Effectuer une mesure	57
5.4.1	Distribution manuelle d'échantillons aux canaux	57
5.4.2	Créer une séquence et mesurer avec distribution manuelle d'échantillons	58
5.4.3	Créer une séquence et mesurer avec distribution automatique d'échantillons	60
5.5	Utiliser le module pour solides intégré	62
6	Maintenance et entretien	64
6.1	Aperçu de la maintenance	64
6.2	Ajustage et réglage	65
6.2.1	Ajustage du distributeur d'échantillons	65
6.2.2	Réglage du débit d'évacuation NPOC	67
6.3	Maintenance du septum sur le canal de transfert	69
6.4	Remplacement du tuyau de pompe	70
6.5	Remplacer les raccords pour tuyaux	72
6.6	Contrôle de l'étanchéité du système	73
6.7	Remplacement du catalyseur	73
6.7.1	Démontage du tube de combustion	74
6.7.2	Remplissage du tube de combustion	75
6.7.3	Montage du tube de combustion	78
6.8	Démonter et monter le four à combustion	80
6.8.1	Démontage du four de combustion	80
6.8.2	Monter le four à combustion	80
6.9	Nettoyer le réceptacle de condensat TIC et le serpentin de condensation	81
6.10	Remplacer les pièges à eau	85
6.11	Remplacement du piège à halogènes	88
6.12	Démonter le module pour solides intégré	89
6.13	Entretien du détecteur de chimiluminescence (DCL)	90
7	Élimination des pannes	92
7.1	Messages d'erreur du logiciel	92
7.2	Erreur de statut	96

7.3	Erreurs de l'appareil.....	97
8	Transport et stockage.....	103
8.1	Transport.....	103
8.1.1	Préparation de l'analyseur pour le stockage.....	103
8.1.2	Déplacement de l'appareil dans le laboratoire.....	104
8.2	Stockage.....	105
9	Élimination.....	106
10	Spécifications.....	107
10.1	Transfert des données techniques vers l'appareil de base.....	107
10.2	Caractéristiques techniques : accessoires.....	109
10.3	Normes et directives.....	109

1 Informations de base

1.1 Concernant ce manuel d'utilisation

Contenu

La notice d'utilisation décrit le ou les modèles d'appareil suivants :

- multi N/C 2300
- multi N/C 2300 N
- multi N/C 2300 duo

Dans ce qui suit, ces modèles sont appelés multi N/C 2300 pour faire plus court. Les différences seront expliquées aux points pertinents de ce manuel.

L'appareil est conçu pour être utilisé par un personnel qualifié dans le respect de ces instructions d'utilisation.

Le manuel d'utilisation contient des informations relatives à la construction et au fonctionnement de l'appareil et donne au personnel d'exploitation les connaissances indispensables à une manipulation sûre de l'appareil et de ses composants. Le manuel d'utilisation donne en outre des consignes relatives à la maintenance et à l'entretien de l'appareil ainsi que des indications sur les causes possibles d'éventuels défauts et sur la manière d'y remédier.

Le modèle multi N/C 2300 N est un modèle spécial pour l'analyse de l'azote pharmaceutique. Veuillez noter que toutes les informations de ce manuel d'utilisation relatives à la détermination de la teneur en carbone ne s'appliquent pas à ce modèle. En outre, aucun module pour solides ni aucun détecteur ChD ne sont proposés pour ce module.

Le système de mesure modulaire multi N/C 2300 duo permet l'analyse automatisée d'échantillons liquides et solides. La conception, l'installation et le fonctionnement de ce système de mesure modulaire sont décrits dans les instructions d'utilisation du module pour solides HT 1300. Observez notamment les remarques indiquées pour passer d'un fonctionnement pour matière liquide à un fonctionnement pour matière solide.

Conventions

Les instructions nécessitant de suivre un ordre chronologique sont résumées en unités de procédure.

Les avertissements sont repérés par un triangle de signalisation et un mot-clé. Le type et la source ainsi que les conséquences du danger sont mentionnés et des remarques visant à éviter le danger sont indiquées.

Les composants du programme de commande et d'évaluation sont identifiés comme suit :

- Les termes de programme sont signalés en caractères gras (p. ex. menu **System**).
- Les options de menu sont séparées par une verticale (p. ex. **System | Device**).

Symboles et mots-clés utilisés

Pour signaler des dangers ou des remarques, le manuel d'utilisation utilise les symboles et mots-clés suivants. Des avertissements précèdent chaque opération.



AVERTISSEMENT

Désigne une situation potentiellement dangereuse, susceptible d'entraîner la mort ou de très graves blessures (mutilations).



ATTENTION

Désigne une situation potentiellement dangereuse, susceptible d'entraîner des blessures légères ou modérées.



REMARQUE

Donne des indications sur des dommages matériels et environnementaux possibles.

1.2 Domaines d'application de l'analyseur

- Utilisation dans le traitement de l'eau

L'appareil peut être utilisé aussi bien pour l'analyse de l'eau potable que pour celle des eaux usées dans les installations de retraitement municipales. Il permet également d'analyser de manière sûre les eaux complexes, comportant des particules ou salées.

- Utilisation dans la surveillance de l'environnement

Les eaux superficielles comme l'eau de mer présentent souvent de faibles teneurs en TOC en plus de concentrations de TIC et de sel élevées. Ces échantillons difficiles peuvent être examinés grâce à un mode d'analyse spécial (NPOC plus).

- Utilisation dans les centrales et les laboratoires

Avec sa plage de mesure dynamique, l'analyseur permet la détermination TOC dans les centrales électriques et pour la production de vapeur industrielle.

- Analyse des déchets et échantillons de sol

La détermination du carbone (TC/TOC) dans les échantillons solides est possible par l'extension à l'aide d'un module pour solides. Les éluats peuvent également être analysés. Dans ces échantillons liquides et d'autres échantillons, TC et TN₀ peuvent être déterminés simultanément.

- Utilisation dans la recherche et l'enseignement

En raison des nombreuses options de configuration, l'analyseur est adapté à la recherche et à l'enseignement. En liaison avec le module pour solides, le TC et TOC peut être déterminé dans les solides.

- Utilisation en pharmacie, médecine et biotechnologie

La mise à niveau du logiciel FDA garantit une intégrité totale des données et est conforme aux directives pharmaceutiques 21 CFR Part 11 et EudraLex Volume 4 Annex 11.

Les analyseurs avec mise à niveau logicielle conviennent, par exemple, pour la validation de nettoyage et pour l'analyse de l'eau à des fins d'injection. Les composés organiques extractibles dans les emballages plastiques pharmaceutiques peuvent également être examinés sous forme synthétique.

- multi N/C 2300 N: Modèle spécial pour l'analyse de l'azote total pharmaceutique

L'analyseur de vaccin spécial offre une analyse rapide et entièrement automatique des protéines totales. Il est utilisé pour quantifier des virus ou bactéries affaiblis ou dévitalisés ainsi que des antigènes dans le contrôle qualité pharmaceutique.

Le modèle est livré en principe avec un détecteur à luminescence chimique (CLD). Il ne contient aucun détecteur NDIR pour la détermination du carbone.

1.3 Utilisation conforme à l'usage prévu

L'appareil et ses composants ne doivent être utilisés que pour les analyses décrites dans les instructions d'utilisation. Seule cette utilisation est considérée comme étant conforme et garantit la sécurité de l'utilisateur et de l'appareil.

L'analyseur ne peut être utilisé que pour déterminer la teneur en carbone total ainsi que la teneur en carbone lié organiquement et inorganiquement dans des échantillons aqueux.

L'analyseur s'adapte particulièrement à la détermination des paramètres préalablement cités, dans l'eau potable, les eaux souterraines, les eaux superficielles, l'eau ultrapure et l'eau à des fins pharmaceutiques.

Lors de l'équipement avec un détecteur d'azote, la teneur de l'azote dans les échantillons aqueux peut être examinée avec l'analyseur.

En liaison avec un module pour solides en option, la teneur en carbone totale peut être déterminée dans les solides.

Il ne faut pas utiliser l'analyseur pour analyser des liquides ou substances inflammables susceptibles de former des mélanges inflammables. Ne pas analyser d'acides concentrés avec l'analyseur !

L'appareil ne doit être utilisé qu'avec les gaz porteurs suivants : Oxygène, air synthétique ou air comprimé purifié.





2 Sécurité

2.1 Marquage de sécurité sur l'appareil

L'appareil est doté de symboles d'obligation et d'avertissement dont la signification doit absolument être observée.



Si les symboles d'obligation et d'avertissement sont endommagés ou manquants, cela peut entraîner des erreurs avec risques de blessures et de dommages matériels. Les symboles ne doivent pas être enlevés. Les symboles d'obligation et d'avertissement endommagés doivent être immédiatement remplacés !


Les symboles d'obligation et les symboles d'avertissement suivants sont fixés sur l'appareil :

Symbole d'avertissement	Signification	Remarque
	Avertissement contre une surface chaude	<ul style="list-style-type: none"> Sur le four, sur le cache du four : Sur la paroi latérale gauche : Risque de brûlure sur le four chaud
	Avertissement Matières corrosives	<ul style="list-style-type: none"> Sur la partie avant, à côté du flacon d'acide phosphorique : Avertissement contre l'acide phosphorique
	Avertissement contre les matières corrosives et nocives	<ul style="list-style-type: none"> Sur la partie avant : Avertissement contre l'acide phosphorique
	Avertissement contre les risques d'écrasement	Sur le distributeur d'échantillons : La zone de déplacement du distributeur d'échantillons présente un risque de blessures.

Des substances dangereuses sont utilisées pendant le fonctionnement :

Marquage GHS	Signification	Remarque
	Avertissement contre l'effet corrosif	Sur le flacon d'acide phosphorique : L'acide phosphorique est corrosif

Symboles d'obligation / symboles d'avertissements	Signification	Remarque
	Débrancher la fiche de secteur avant d'ouvrir le capot de l'appareil	Sur les parois latérales et l'arrière de l'appareil : Avant d'ouvrir le capot de l'appareil, désactiver l'appareil et retirer la fiche secteur de la prise.
	Observer le manuel d'utilisation	Sur les parois latérales et l'arrière de l'appareil : Lire le manuel d'utilisation avant de commencer les travaux.

Symboles d'obligation / symboles d'avertissements	Signification	Remarque
	Uniquement pour la République populaire de Chine	L'appareil contient des substances réglementées. En cas d'utilisation de l'appareil conformément à l'usage prévu, la société Analytik Jena garantit que ces substances ne s'échapperont pas au cours des 25 prochaines années.

2.2 Exigences posées au personnel d'exploitation

L'appareil ne doit être utilisé que par un personnel qualifié et formé à sa manipulation. Cette formation doit comprendre la transmission des manuels d'utilisation des composants système raccordés. Nous recommandons une formation par des employés qualifiés d'Analytik Jena ou ses représentants.

Outre les consignes relatives à la sécurité indiquées dans le manuel d'utilisation, il faut respecter les consignes générales de sécurité et de prévention des accidents du pays d'utilisation. L'exploitant doit s'informer de l'état actuel de la réglementation. Le manuel d'utilisation doit être accessible au personnel d'utilisation et de maintenance.

2.3 Consignes de sécurité pour le transport et la mise en service

Une installation incorrecte peut entraîner des dangers considérables. Un raccordement incorrect des gaz peut entraîner un choc électrique et une explosion.

- La mise en place et la mise en service de l'appareil et de ses composants système ne peuvent être réalisées que par le service après-vente d'Analytik Jena ou par un personnel spécialisé, autorisé et formé.
- Il est interdit d'effectuer les travaux de montage et d'installation soi-même.

Il y a un risque de blessure si des pièces ne sont pas fixées correctement.

- Lors du transport, sécuriser les composants de l'appareil conformément aux consignes du manuel d'utilisation.
- Les pièces détachées doivent être retirées des composants système et emballées séparément.

Afin d'éviter tout risque pour la santé, il faut observer les points suivants lors de déplacements (soulever et porter) dans le laboratoire :

- Pour des raisons de sécurité, deux personnes sont nécessaires, de part et d'autre de l'appareil, pour transporter l'appareil.
- L'appareil n'est pas doté de poignées. C'est pourquoi l'appareil doit être saisi fermement avec les deux mains par le dessous.
- Risque pour la santé en cas de mauvaise décontamination ! Avant de retourner l'appareil à Analytik Jena, effectuez une décontamination dans les règles de l'art et documentez-la. Le protocole de décontamination est disponible auprès du service après-vente avec la déclaration du retour. Si le protocole de décontamination n'est pas rempli, l'appareil ne sera pas reçu. L'expéditeur peut être tenu responsable des dommages causés par une décontamination insuffisante de l'appareil.

2.4 Consignes de sécurité pour l'exploitation

2.4.1 Consignes de sécurité générales

Avant chaque mise en service, l'utilisateur de l'appareil est tenu de s'assurer du bon état de l'appareil, y compris de ses dispositifs de sécurité. Cela vaut notamment après chaque modification, extension ou réparation de l'appareil.

Respectez les consignes suivantes :

- L'appareil ne doit être utilisé que si tous les dispositifs de sécurité (par ex. caches en amont des composants électroniques) sont présents, correctement installés et parfaitement opérationnels.
- Contrôler régulièrement le bon état des dispositifs de protection et de sécurité. Remédier immédiatement à tout défaut.
- Les dispositifs de protection et de sécurité ne doivent jamais être retirés, modifiés ni mis hors service pendant l'exploitation.
- Toujours garantir un accès libre à l'interrupteur principal et aux dispositifs d'arrêt d'urgence et de verrouillage pendant le fonctionnement.
- Les dispositifs de ventilation de l'appareil doivent être en état de marche. Les grilles et les fentes de ventilation recouvertes ou autres peuvent perturber le bon fonctionnement de l'appareil ou l'endommager.
- Les modifications, transformations et extensions réalisées sur l'appareil ne peuvent être effectuées qu'après avoir consulté Analytik Jena. Toute modification non autorisée peut limiter la sécurité d'utilisation de l'appareil et entraîner des limitations de garantie et d'accès au service après-vente.
- Maintenir les substances inflammables à distance de l'appareil.
- Le four fonctionne à des températures de 700 ... 950 °C. Ne jamais toucher les pièces brûlantes (four, serpentin de condensation) pendant ou directement après le fonctionnement.
- Attention lors de la manipulation des objets en verre. Risque de bris de verre et de blessure !
- Veillez à ce qu'aucun liquide n'atteigne par exemple les câbles de raccordement à l'intérieur de l'appareil. Il existe un risque de choc électrique.
- La zone de déplacement du distributeur d'échantillons présente un risque de blessures. Il est par exemple possible de se coincer la main ou le doigt. Il faut pour cela maintenir durant le fonctionnement une distance de sécurité par rapport au distributeur d'échantillons.
- Le détecteur de chimiluminescence (DCL) en option contient un générateur d'ozone qui produit de l'ozone (O₃). Le destructeur d'ozone en aval détruit le gaz toxique lorsqu'il est utilisé de manière conforme. Différentes mesures de sécurité provoquent l'arrêt automatique du générateur d'ozone. Cependant, les points suivants s'appliquent : Si une odeur âcre d'ozone se dégage, éteignez immédiatement l'appareil et informez le service après-vente. Pour garantir un fonctionnement optimal, Analytik Jena recommande un contrôle et une maintenance annuels par le service après-vente.

2.4.2 Consignes de sécurité relatives à la protection contre l'explosion et contre l'incendie

Il est interdit d'utiliser l'appareil dans un environnement à fort risque d'explosion.

Il est interdit de manger, boire, fumer et de manipuler des flammes nues dans le local technique de l'appareil !

2.4.3 Marquage de sécurité électrique

La partie droite à l'intérieur de l'appareil est soumise à des tensions électriques mortelles ! Le contact avec des composants sous tension peut entraîner la mort, des blessures graves ou des chocs électriques douloureux.

- La fiche de secteur ne doit être raccordée qu'à une prise conforme à la classe de protection I (conducteur de protection) de l'appareil. L'appareil ne doit être raccordé qu'au niveau de sources d'alimentation présentant la même tension que celle qui est indiquée sur la plaque signalétique. Assurez-vous que le câble secteur amovible de l'appareil soit remplacé par un câble secteur de taille inadéquate (sans conducteur de protection). Il est interdit de rallonger le câble d'alimentation.
- Tous les travaux sur le système électronique doivent être effectués uniquement par le service après-vente d'Analytik Jena et par un personnel spécialisé, autorisé spécialement à cette fin.
- Les composants électriques doivent être régulièrement contrôlés par un électricien. Remédier immédiatement à tout défaut, comme des connexions desserrées, des câbles défectueux ou endommagés.
- Toujours éteindre l'appareil avec l'interrupteur secteur et débrancher la fiche de secteur de la prise avant d'ouvrir l'appareil !
- Toujours éteindre le module de base et les composants système avant de les raccorder au secteur.
- Toujours éteindre le module de base et les composants système avant de brancher ou débrancher les câbles de raccordement électrique entre le module de base et les composants système.
- En cas de défauts sur les composants électriques, l'analyseur doit être mis hors tension immédiatement au moyen de l'interrupteur principal sur la paroi arrière du boîtier. Débrancher la fiche secteur de la prise.

2.4.4 Consignes de sécurité relatives à l'exploitation des bouteilles et systèmes de gaz comprimé

- Les gaz de service proviennent des bouteilles de gaz comprimé ou des systèmes de gaz comprimé. Les gaz de service doivent avoir la pureté requise.
- Les bouteilles et systèmes de gaz comprimé doivent uniquement être manipulés par des personnes disposant des connaissances et d'une expérience spécifiques sur les systèmes de gaz comprimé.
- Les tuyaux de gaz comprimé et les détendeurs doivent être utilisés uniquement pour les gaz auxquels ils sont affectés.
- Les conduites de distribution, les tuyaux, les raccords à vis et les détendeurs pour oxygène ne doivent contenir aucune trace de graisse.
- Vérifier régulièrement l'absence de fuites et de dommages visibles sur toutes les conduites, tous les tuyaux et raccords à vis. Réparer immédiatement les fuites et les dommages.
- Avant de réaliser les travaux d'inspection, de maintenance et de réparation sur les bouteilles de gaz comprimé, fermer l'alimentation en gaz de l'appareil.
- Une fois la réparation et la maintenance effectuées sur les composants des bouteilles ou systèmes de gaz comprimé, contrôler le bon fonctionnement de l'appareil avant de le remettre en service.
- Il est interdit d'effectuer les travaux de montage et d'installation soi-même !

2.4.5 Manipulation des matières auxiliaires et consommables

L'exploitant est responsable de la sélection des substances utilisées lors du processus et de les manipuler avec précaution. Cela concerne plus particulièrement les matériaux radioactifs, infectieux, toxiques, corrosifs, combustibles, explosibles ou qui sont dangereux pour une raison ou une autre.

Lors de la manipulation de substances dangereuses, il est impératif de respecter les consignes de sécurité locales en vigueur ainsi que les consignes figurant dans les fiches de données de sécurité des fabricants des matières auxiliaires et consommables.

- Une attention particulière est requise lors de la manipulation d'acides concentrés. Respecter impérativement les consignes et indications figurant dans les fiches de sécurité pour manipuler l'acide orthophosphorique (H_3PO_4) ou l'acide chlorhydrique (HCl).

Le tube de combustion est rempli de catalyseur de platine et de CeO_2 et laine de verre et de céramique.

Lors de la manipulation de matières d'exploitation pouvant former de la poussière, veuillez noter :

- Entreposer les substances dangereuses uniquement dans des récipients fermés.
- Éviter la formation de poussières ! Risque d'irritation des voies respiratoires dû à l'inhalation de poussière.
- Porter une tenue de protection (blouse de laboratoire, gants de protection, lunettes de sécurité). Travailler sous la hotte d'aspiration ou porter un masque respiratoire.
- Récupérer les déchets dans des récipients fermés et les mettre au rebut conformément aux réglementations officielles.

Respectez les consignes suivantes :

- Il est de la responsabilité de l'exploitant qu'une décontamination raisonnable soit effectuée, dans le cas où l'appareil a été pollué à l'extérieur ou l'intérieur par des substances dangereuses.
- Retirer les éclaboussures, les gouttes ou de grandes quantités de liquides avec un matériel absorbant tel que le coton, des lingettes de laboratoire ou de la cellulose.
- En cas d'impuretés biologiques, essuyer les endroits concernés avec un désinfectant adéquat, comme par ex. solution Incidin-Plus. Puis, essuyer les endroits nettoyés.
- Le boîtier est uniquement destiné à la désinfection par essuyage. Si le désinfectant est équipé d'une tête de pulvérisation, appliquer le désinfectant sur des chiffons appropriés.
Travaillez avec du matériel infectieux de manière particulièrement minutieuse et propre, car l'appareil ne peut pas être décontaminé dans son ensemble.
- Avant d'employer un autre procédé de nettoyage ou de décontamination que celui prescrit par le fabricant, assurez-vous auprès de ce dernier que le procédé prévu n'endommage pas l'appareil. Les plaques de sécurité se trouvant sur l'appareil ne doivent pas être éclaboussées de méthanol.

2.4.6 Consignes de sécurité relatives à la maintenance et la réparation

En principe, la maintenance de l'appareil est réalisée par le service après-vente d'Analytik Jena ou par un personnel autorisé et formé.

Une maintenance effectuée de votre propre chef peut endommager l'appareil. C'est pourquoi l'utilisateur ne doit en principe effectuer que les actions décrites au chapitre « Maintenance et entretien » des instructions d'utilisation.

- Pour le nettoyage extérieur de l'appareil, n'utiliser qu'un chiffon légèrement humide qui ne goutte pas. Ce faisant, n'utiliser que de l'eau et, si nécessaire, des agents tensioactifs courants.
- Les travaux de maintenance et de réparation doivent être effectués sur l'appareil uniquement lorsqu'il est éteint (sauf indication contraire).
- Avant la maintenance et la réparation, l'alimentation en gaz doit être coupée (sauf prescription contraire).
- Laisser suffisamment refroidir l'appareil avant tous travaux de maintenance et le remplacement des composants du système.
- N'utilisez que des pièces détachées, des pièces d'usure ou des consommables originaux. Ceux-ci sont testés et garantissent un fonctionnement sûr. Les pièces en verre sont des pièces d'usure et ne sont pas couvertes par la garantie.
- Tous les dispositifs de sécurité doivent être remontés et leur bon fonctionnement vérifié une fois la maintenance et la réparation terminées.

Voir également

 Maintenance et entretien [► 64]

2.5 Marche à suivre en cas d'urgence

- S'il n'y a pas de risque de blessures immédiat, en cas de danger ou d'accidents, éteindre si possible immédiatement l'appareil et les composants système raccordés à l'interrupteur secteur et/ou retirer les fiches de secteur des prises.
- Après la désactivation des appareils, fermer le gaz aussi vite que possible.

3 Structure et fonction

3.1 Structure

L'analyseur est un appareil de paillasse compact dans lequel les composants principaux sont bien installés. La structure de mesure comprend d'autres accessoires et réactifs.

La commande de l'analyseur ainsi que l'évaluation des données de mesure s'effectuent au moyen du logiciel multiWin pro.

Tous les composants de l'analyseur devant être commandés ou maintenus par l'utilisateur sont accessibles via deux portes sur la face avant, la paroi gauche amovible ou le couvercle supérieur.

L'analyseur est constitué des composants principaux suivants :

- Système d'alimentation
- Boîte à gaz et tuyauterie
- Système de combustion
- Séchage et purification du gaz de mesure
- Détecteur
- Éléments d'affichage et de commande, raccords
- Système électronique
- Accessoires

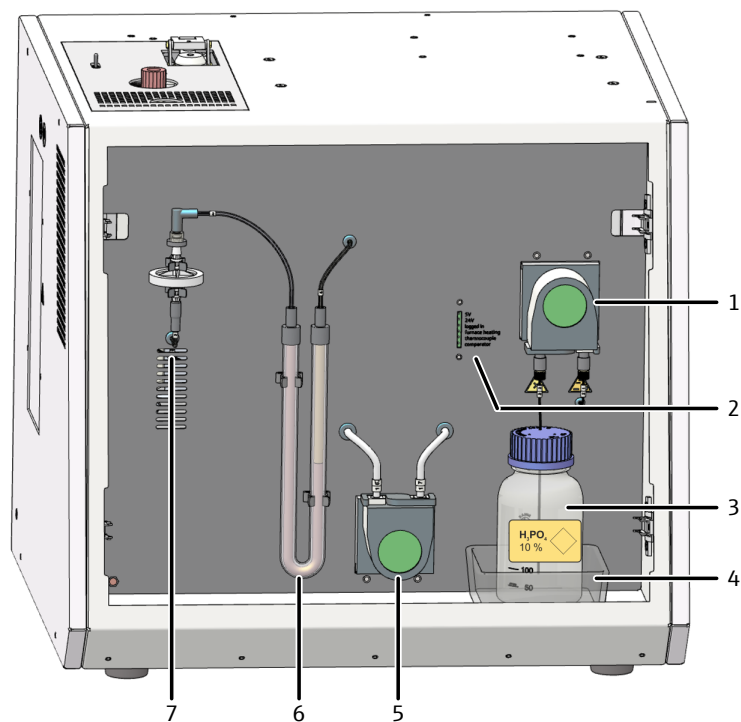


Fig. 1 Analyseur, portes avant ouvertes

- | | |
|--|---------------------|
| 1 Pompe d'acide phosphorique | 2 Affichages LED |
| 3 Flacon de réactifs pour acide phosphorique | 4 Bac collecteur |
| 5 Pompe de condensat | 6 Piège à halogènes |
| 7 Pièges à eau | |

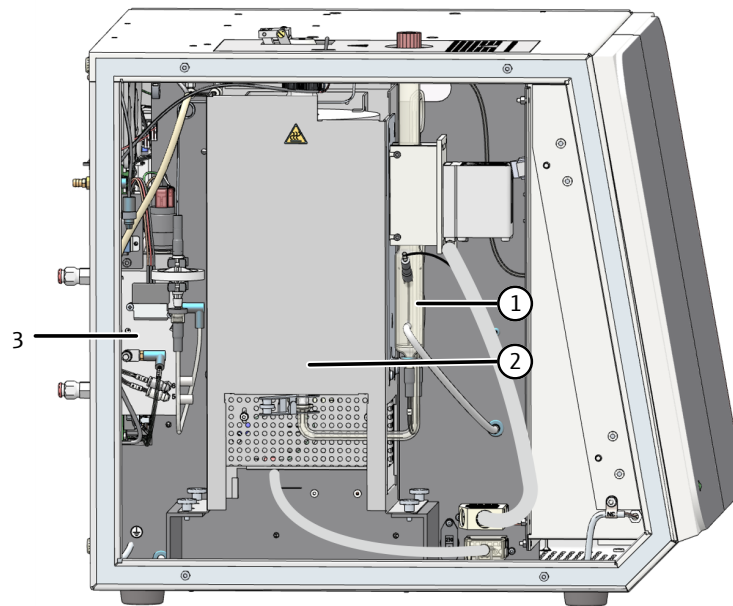


Fig. 2 Analyseur, paroi latérale gauche ouverte

- 1 Module de condensation TIC (derrière : serpentin de condensation)
- 2 Système de combustion
- 3 contrôle des gaz

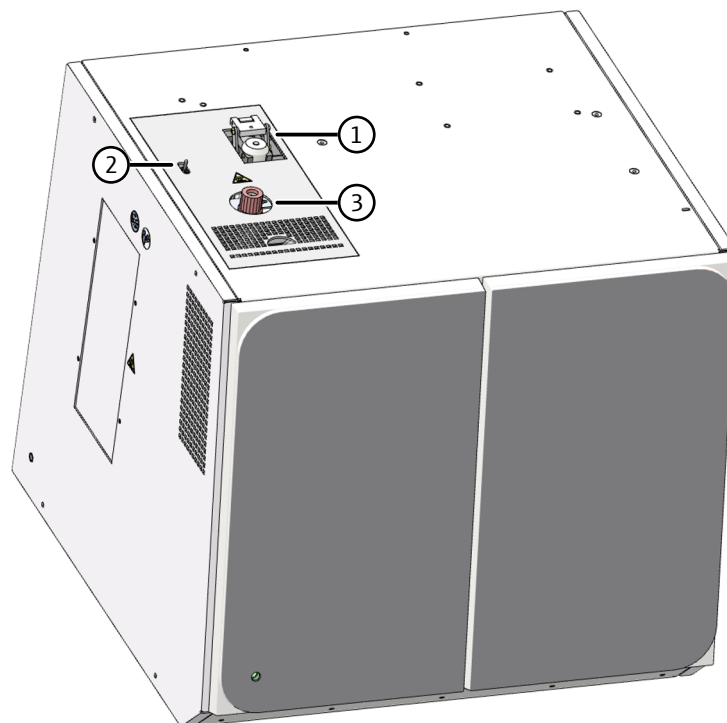


Fig. 3 Système d'alimentation (sur la partie supérieure de l'appareil)

- 1 Canal de transfert TC
- 2 Commutateur pour ouvrir le canal TC
- 3 Canal de transfert TIC

3.1.1 Système d'alimentation

Canal septum

Un canal septum est utilisé en tant que canal de transfert TIC. Les septums utilisés généralement ont une bonne résistance aux hautes températures ainsi qu'une bonne tolérance aux perforations. Le canal septum est disponible également dans le modèle multi N/C 2300 N, mais n'est cependant pas utilisé.

Canal sans septum

Un canal sans septum est utilisé en tant que canal de transfert TIC. Le canal de transfert TC est utilisé pour l'alimentation des échantillons pour les analyses TC et TN. Le canal garantit une haute qualité de distribution des particules et de faibles propagations. Un mécanisme de repli à entraînement pneumatique ouvre l'entrée du système de combustion.

Aucun corps étranger ne doit pénétrer dans l'analyseur pendant l'application de l'échantillon. L'étanchéité du système est atteinte via un septum sur la seringue.

Pendant le fonctionnement du distributeur d'échantillons, le canal est automatiquement actionné. En mode manuel, l'utilisateur doit ouvrir et fermer l'interrupteur à bascule à gauche à côté du canal.

Positions des commutateurs :

- Canal de transfert TC fermé : Commutateur basculé vers l'avant
- Canal de transfert TC ouvert : Commutateur basculé vers l'arrière

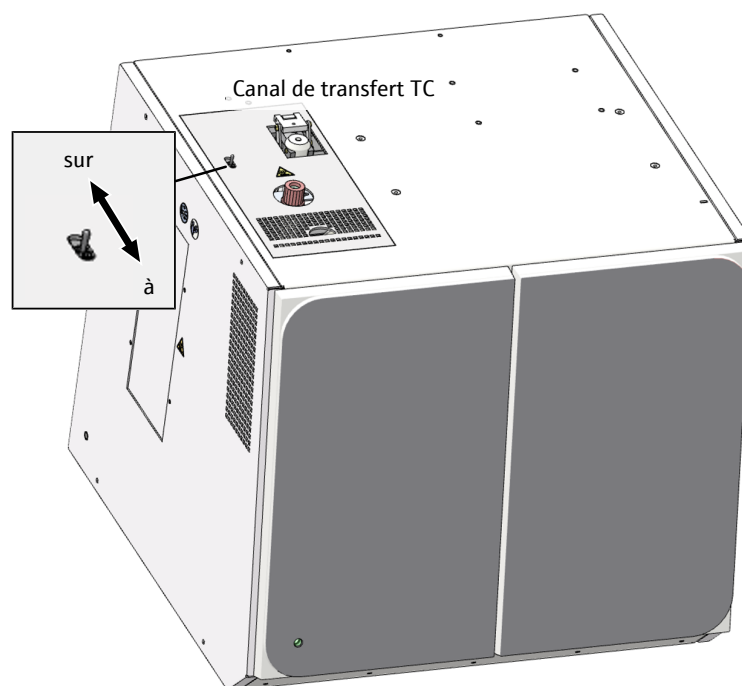


Fig. 4 Interrupteur à bascule pour la commande manuelle du canal de transfert TC

Seringues microlitres

La distribution d'échantillons s'effectue avec les seringues microlitres. Le volume d'injection s'élève à 10 ... 500 µl. Pour obtenir des résultats optimaux, il est recommandé d'utiliser 50 ... 100 % du volume de la seringue microlitre. Différentes seringues peuvent être sélectionnées. Les canules sont interchangeables.

Pour l'analyse des échantillons à base de particules, il est recommandé d'utiliser des canules caractérisées par un grand diamètre intérieur (particules de canules).

Des seringues microlitres spéciales avec une géométrie spéciale et un raccord de gaz pour les analyses NPOC sont utilisées pour le distributeur d'échantillons. Les seringues n'ont pas de graduation et ne sont donc pas adaptées à un mode manuel.

3.1.2 Tuyauterie

Plan de la tuyauterie

La liaison entre chaque composant se fait via les tuyaux identifiés. Les chiffres et les lettres entourés sur le plan de la tuyauterie correspondent aux marquages figurant sur les tuyaux dans l'analyseur.

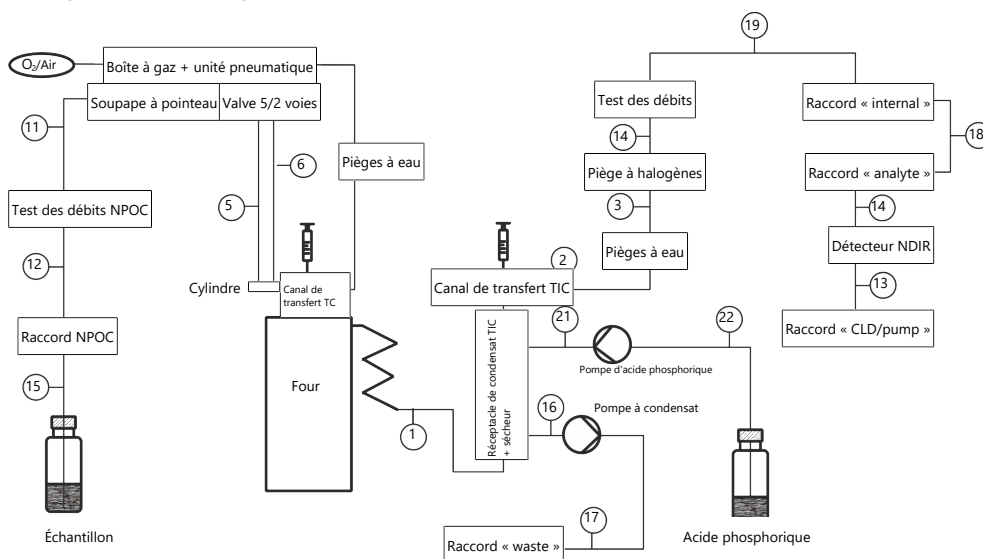


Fig. 5 Plan de la tuyauterie

Composants de réglage de débit

L'analyseur ajuste automatiquement le débit de gaz vecteur et régule le débit d'entrée via un MFC (mass flow controller). Un MFM (mass flow meter) mesure le débit de gaz vecteur sur la sortie de l'appareil. Un contrôle de l'étanchéité est automatiquement effectué. Le résultat est affiché dans le logiciel dans le panneau **Statut de l'instrument**. Un piège à eau protège la boîte à gaz du retour des gaz de combustion humides.

Le débit d'évacuation NPOC peut être réglé via une soupape à pointe sur la boîte à gaz. La soupape à pointe est accessible uniquement après le retrait de la paroi latérale gauche. Le débit d'évacuation NPOC est mesuré avec un MFM et affiché dans le panneau **Statut de l'instrument**.

La soupape à pointe pour le réglage du débit d'évacuation NPOC est disponible dans l'analyseur multi N/C 2300 N, mais n'est cependant pas utilisée.

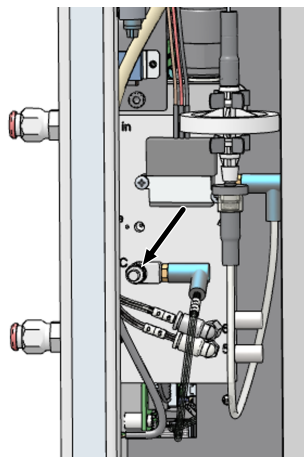


Fig. 6 Réglage du débit d'évacuation NPOC

Pompe de condensat

La pompe de condensat pompe automatiquement le condensat ou la solution déchet de détermination TIC après chaque mesure. La pompe de condensat se trouve derrière les portes avant, à côté du piège à halogènes.

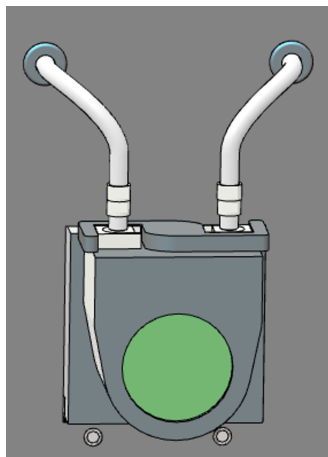


Fig. 7 Pompe de condensat

Pompe d'acide phosphorique

La pompe d'acide phosphorique refoule l'acide phosphorique (10 %) vers le réceptacle de condensat TIC.

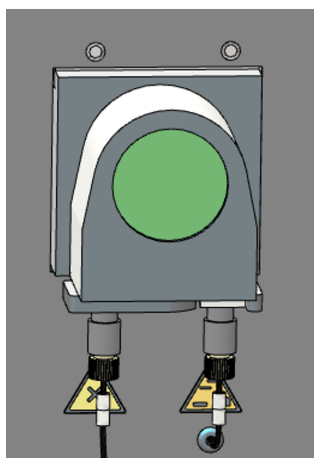


Fig. 8 Pompe d'acide phosphorique

Technique de liaison

À l'intérieur de l'appareil, la plupart des raccords de gaz consistent en un connecteur FAST (FAST – Fast, Save, Tight). Ces connecteurs réalisent un passage étanche entre des tuyaux et des raccords de différents diamètres. Les manchons souples réduisent le risque de fissures par rapport à des raccords de tuyau. Les connexions existent en plusieurs variantes.

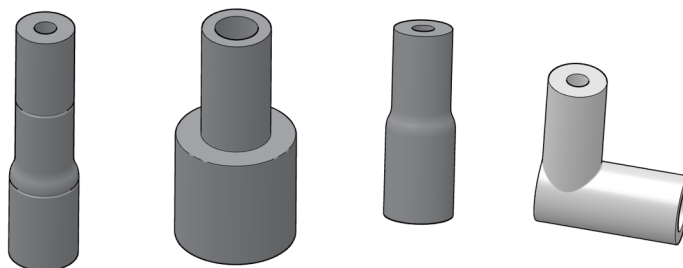


Fig. 9 Connecteur FAST

En outre, des raccords Fingertight sont également utilisés. Ces raccords sans bride sont composés d'un cône d'étanchéité olive et d'une vis creuse en plastique. Ces raccords de tuyau se ferment simplement en serrant à la main la vis creuse.

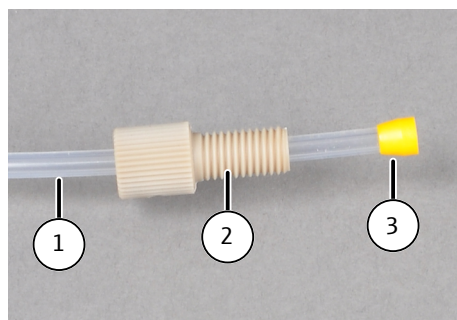


Fig. 10 Raccord Fingertight

- | | |
|---------------------|--------------|
| 1 Tuyau | 2 Vis creuse |
| 3 Cône d'étanchéité | |

3.1.3 Système de combustion

Le système de combustion se trouve derrière la paroi latérale gauche de l'analyseur.

Le four à combustion est un four vertical chauffé par résistance pour des températures d'attaques jusqu'à 950 °C.

Il est possible en option de monter un four de combustion combiné pour exploitation verticale et horizontale, pour le fonctionnement avec un module Double Furnace en vue de l'analyse des échantillons solides.

Le tube de combustion (réacteur) est en verre de quartz. Il est rempli de catalyseur et de matières auxiliaires. Si l'efficacité du catalyseur diminue, le tube de combustion doit être à nouveau rempli.

Le haut du four est monté sur l'ouverture supérieure du tube de combustion. Le tube de combustion est relié au serpentin à son extrémité inférieure par une pince à fourche.

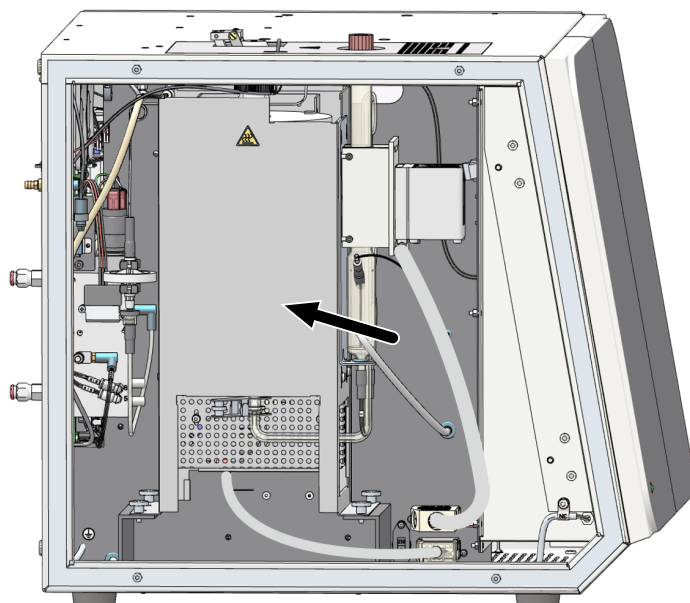


Fig. 11 four de combustion

3.1.4 Séchage et purification du gaz de mesure

Serpentin de condensation et module de condensation TIC

Le serpentin de condensation et le module de condensation TIC sont montés sur une plaque-support, qui est accrochée à droite sur le four de combustion.

Le serpentin de condensation transparent refroidit rapidement le gaz de mesure. La vapeur d'eau se condense. Le mélange gaz de mesure / eau est conduit par un tuyau jusqu'au réceptacle de condensat TIC.

Le module de condensation TIC se compose du réceptacle de condensat TIC et du bloc de refroidissement qui entoure la partie supérieure du récipient.

Dans la partie inférieure du récipient, un filtre fritté est intégré pour éjecter efficacement le CO_2 formé. Pour déterminer le TIC, l'échantillon est dosé par le haut via le canal TIC.

La pompe à acide phosphorique fournit de l'acide phosphorique (10 %) pour chaque détermination TIC via le raccord supérieur sur le côté du récipient en verre.

Le bloc de refroidissement sèche le gaz de mesure par congélation de la vapeur d'eau. Le gaz de mesure sec est amené depuis le réceptacle de condensat TIC par le raccord latéral du canal TIC. Le séchage du gaz de mesure ne demande pas de maintenance.

La pompe de condensat pompe le condensat ou la solution déchet de la détermination TIC après chaque mesure par la sortie inférieure sur la gauche du récipient en verre.

Le serpentin de condensation et le module de condensat TIC ne sont utilisés dans le modèle multi N/C 2300 N que pour le séchage et la purification du gaz de mesure. Une détermination TIC n'a pas lieu dans ce contexte.

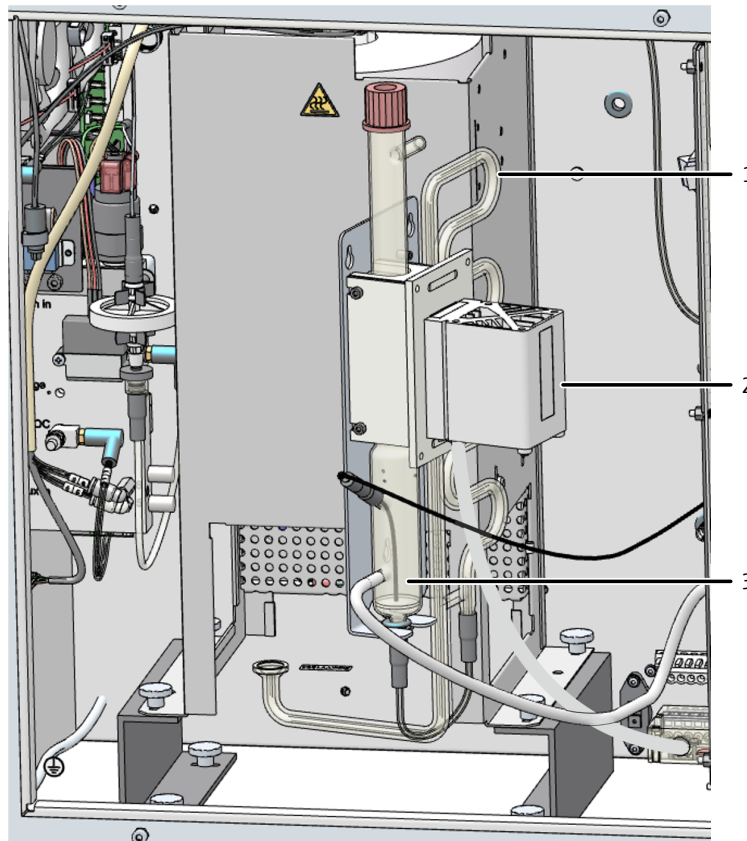


Fig. 12 Serpentin de condensation et module de condensation TIC

- 1 Serpentin de condensation
- 2 Bloc de refroidissement
- 3 Réceptacle de condensat TIC

Pièges à eau

Les pièges à eau éliminent les composants gênants du gaz de mesure et protègent le détecteur et la boîte à gaz. Les pièges à eau sont installés dans la voie de gaz en aval du bloc de refroidissement ou de la boîte à gaz. Les pièges à eau se composent chacun d'un piège à eau plus grand et d'un piège à eau plus petit. Le plus grand piège à eau (préfiltre TC) retient les aérosols dans le fonctionnement. Le plus petit piège à eau (filtre de retenue à une voie) collecte l'eau qui monte.

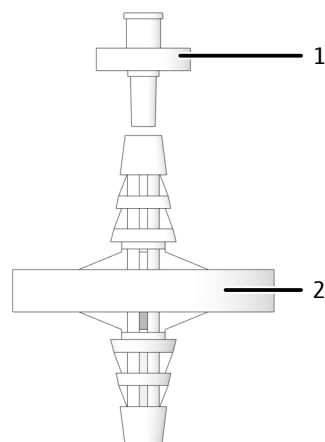


Fig. 13 Pièges à eau

- 1 Filtre de retenue une voie
- 2 Préfiltre TC

Piège à halogènes

Le piège à halogènes élimine les composants gênants (halogène, composés d'halogénure d'hydrogène) du gaz de mesure. Il protège ce faisant également les détecteurs et le débitmètre. Le piège à halogènes est monté dans la voie de gaz en aval du réceptacle de condensat TIC et des pièges à eau.

Le piège à halogène se compose d'un tube en U. Il est rempli d'une laine de cuivre spéciale et de laine de laiton. La garniture du piège à halogènes doit être renouvelée au plus tard quand la moitié de la laine de cuivre est noircie ou que la laine de laiton est décolorée.

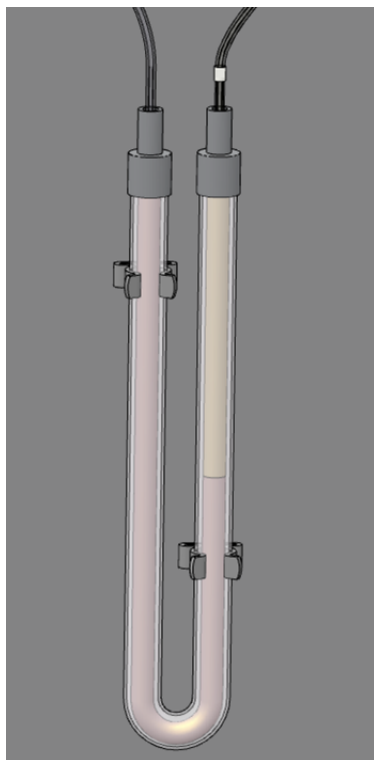


Fig. 14 Piège à halogènes

3.1.5 Détection

Détecteur NDIR

Le détecteur NDIR (Détecteur d'absorption infrarouge non dispersif) se trouve derrière la paroi latérale droite de l'analyseur.

Les gaz dont les molécules sont composées d'atomes différents possèdent des bandes d'absorption spécifiques dans le spectre infrarouge. Si l'on applique un faisceau lumineux sur un dispositif de cuvettes contenant des gaz actifs dans l'IR, ces composants gazeux absorbent sur les longueurs d'onde qui leur sont propres une part du rayonnement total proportionnelle à leur concentration dans le mélange gazeux.

Le détecteur de rayonnement utilisé dans le détecteur NDIR est sélectif pour le CO_2 .

Le détecteur NDIR n'est pas proposé pour le modèle multi N/C 2300 N.

Traitement des valeurs mesurées par le procédé VITA

Les molécules de CO_2 sont détectées par la technique de mesure aussi longtemps qu'elles restent dans la cuvette du détecteur NDIR. Le débit de gaz de mesure peut fluctuer pendant la mesure du CO_2 , car les échantillons fluides par exemple s'évaporent ou se condensent pendant le dosage. Pour cette raison, les molécules de CO_2 sont enregistrées par spectrométrie pendant une période de temps plus longue (avec un débit de gaz plus faible) ou plus courte (avec un débit de gaz plus élevé).

Le procédé VITA est synonyme d'intégration couplée au temps de séjour pour les analyses TOC. Avec le procédé VITA, le débit de gaz de mesure est enregistré parallèlement au signal NDIR. Le signal NDIR est normalisé sous contrôle informatique. Les fluctuations de débit qui se produisent sont ainsi compensées par un débit de gaz constant. Ce n'est qu'alors que l'intégration a lieu.

Un débitmètre numérique de haute précision enregistre le débit de gaz de mesure à proximité immédiate du détecteur NDIR.

Détecteur de NO électrochimique (ChD, en option)

Le détecteur de NO électrochimique peut être utilisé pour la détermination TN_b . Le détecteur de NO se trouve sous la paroi latérale droite de l'analyseur. Il analyse la teneur en oxyde d'azote (NO) du gaz porteur.

Après l'oxydation thermique de l'échantillon, le gaz de mesure pénètre dans le détecteur. Dans le détecteur, les oxydes d'azote diffusent à travers une membrane hautement sélective dans la cellule de mesure électrochimique.

Les oxydes d'azote sont oxydés sur l'anode. En conséquence, le flux de courant entre les électrodes change proportionnellement à la concentration en oxyde d'azote. Le changement de débit est évalué comme signal et la teneur en azote de l'échantillon analysé est déterminée. L'électrolyte dans la cellule de mesure ne sert que comme catalyseur et n'est pas consommé.

Une alimentation électrique est nécessaire au fonctionnement du détecteur électrochimique de NO (ChD). Même lorsque l'analyseur est hors tension, une tension de maintien doit maintenir l'équilibre électrochimique dans le ChD. Pour cela, une batterie (U9VL) est montée dans la partie latérale droite de l'analyseur.

Le ChD en option n'est pas proposé pour le modèle multi N/C 2300 N.

Détecteur à luminescence chimique CLD (en option)

L'extension optionnelle de l'analyseur avec un détecteur à luminescence chimique (CLD) permet la détermination TN_b . Le CLD-300 doit être placé comme appareil externe à côté de l'analyseur.

Le gaz de mesure formé par oxydation thermique de l'échantillon est séché et aboutit alors dans la chambre de réaction du détecteur à luminescence chimique. Le monoxyde d'azote se trouve compris dans le gaz de mesure et est oxydé avec de l'ozone en dioxyde d'azote excité. L'émission de quater de lumière (luminescence) fait revenir les molécules de dioxyde d'azote à leur état d'origine. La luminescence est enregistrée. Le signal est proportionnel à la concentration de monoxyde d'azote. La teneur totale en azote de l'échantillon peut ainsi être déterminée.

Dans le cas de l'attaque de l'échantillon pour la détermination TN_b , on ne peut pas compter sur un rendement de NO de 100 %. Pendant le refroidissement et la condensation des gaz de combustion, des oxydes d'azote se forment également à des degrés élevés d'oxydation.

Le modèle (multi N/C 2300 N) est toujours livré avec un CLD.

3.1.6 Éléments d'affichage et de commande, raccords

Affichages DEL

Sur la porte gauche de l'analyseur se trouve une DEL verte. La DEL s'allume après la mise sous tension de l'analyseur et indique la disponibilité opérationnelle.

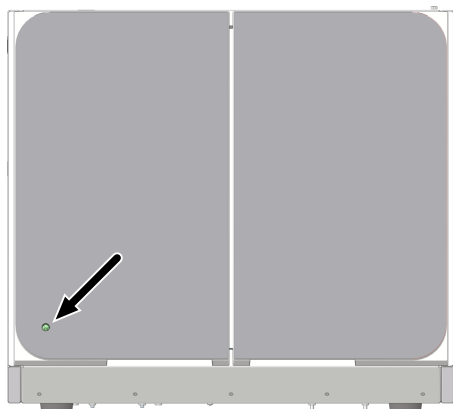


Fig. 15 LED de statut

La rangée de DEL située derrière la porte droite indique les différents états de l'analyseur.

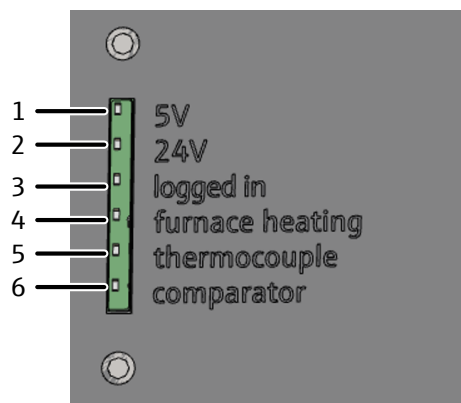


Fig. 16 Rangée de DEL (porte avant droite ouverte)

- | | |
|---|---|
| 1 Tension du contrôleur interne à micro-programme | 2 Tension de l'appareil |
| 3 Lancement de l'ordinateur interne | 4 Chauffage du four en marche / à l'arrêt |
| 5 Thermoélément (s'allume en cas de rupture du thermoélément) | 6 Compensateur du four (s'allume en cas de température excessive) |

Interrupteur principal et raccords

À l'arrière de l'analyseur se trouvent l'interrupteur principal et les raccords suivants :

- Raccord secteur avec fusible de l'appareil
- Raccords de médias pour les gaz et les déchets
- Interfaces pour le raccord aux PC et accessoires

Un schéma figurant au milieu indique les différents raccords.

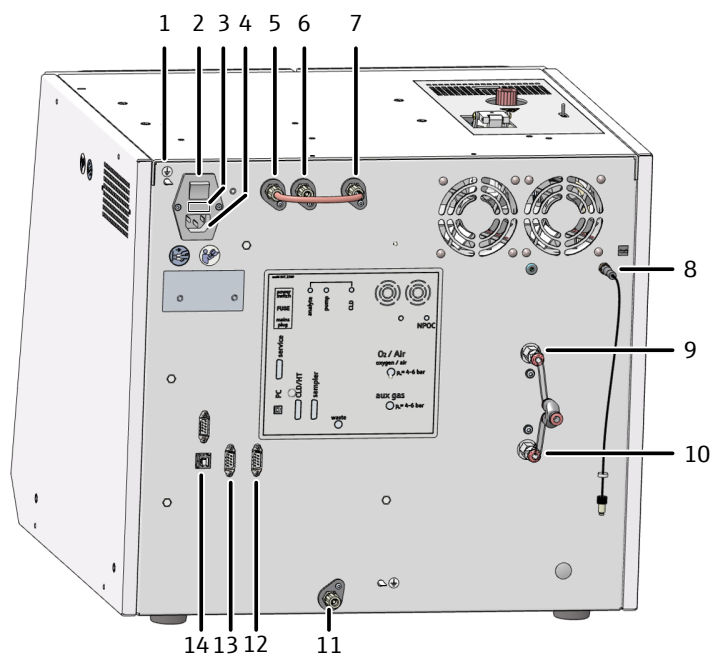


Fig. 17 Verso de l'appareil

- | | |
|--|---|
| 1 Raccord du fil neutre sur le distributeur d'échantillons | 2 Interrupteur principal « power switch » |
| 3 Coffret du fusible « FUSE » | 4 Raccordement au réseau « main plug » |
| 5 Raccordement de gaz "analyte" (relié avec le raccordement via les ponts à tuyaux "internal") | 6 Raccordement de gaz "CLD/pump" |
| 7 Raccordement de gaz "internal" | 8 Raccord de gaz d'évacuation NPOC "NPOC" |
| 9 Raccordement pour gaz porteur "O ₂ /Air" | 10 Raccord de gaz auxiliaire pour canaux à exploitation pneumatique "aux gas" |
| 11 Déchets "waste" | 12 Interface RS 232 pour le distributeur d'échantillon "sampler" |
| 13 Interface RS 232 pour CLD et modules pour solides "CLD/HT" | 14 Interface USB 2.0 "PC" |

Plaque signalétique

La plaque signalétique est montée à l'arrière de l'appareil.

La plaque signalétique contient les informations suivantes :

- Adresse du constructeur, marque
- désignation de l'appareil, numéro de série
- Données de raccordement électrique
- Marquage de conformité
- Marquage d'appareil DEEE

3.1.7 Accessoires

Pour les mesures avec l'analyseur, les accessoires suivants sont nécessaires :

- Câbles de raccordement, tuyaux
- Récipient collecteur de déchets approprié et évacuation
- Flacon de réactifs avec bac collecteur pour l'acide phosphorique (250 ml)

Le flacon de réactif se trouve dans le bac collecteur derrière la porte droite. Le flacon de réactif comporte un symbole de sécurité ainsi que la désignation de son contenu et l'utilisateur doit le remplir d'acide phosphorique (10 %).

L'acide phosphorique est également requis pour le modèle multi N/C 2300 N à des fins d'initialisation de l'analyseur et sert à épurer le gaz de mesure après la combustion.

3.2 Possibilités d'extension de l'analyseur

Distributeur d'échantillons	<p>Pour l'analyseur, les distributeurs d'échantillon suivants sont disponibles :</p> <ul style="list-style-type: none">■ AS 60 pour 60 échantillons <p>Le distributeur d'échantillons est fixé sur l'appareil de base à l'aide de quatre vis six pans creux. Il convient aux échantillons à particules homogènes et hétérogènes. Chaque échantillon peut être mélangé directement avant l'analyse. La vitesse du mélange est définie par l'utilisateur. En mode NPOC, les échantillons peuvent être acidifiés et éjectés automatiquement.</p> <p>Le porte-échantillons standard comprend 60 positions pour 8 ml flacons. En cas de faible volume d'échantillons, un porte-échantillon avec 112 positions pour 1,8 ml flacons à couvercle peut être utilisé. Aucune acidification automatique n'est possible en mode NPOC.</p>
Module pour solides externe	<p>L'extension de l'analyseur avec le module pour solides externe HT 1300 permet l'attaque d'échantillons solides à des températures allant jusqu'à 1300 °C. Les nacelles en céramique permettent de peser de plus grandes quantités d'échantillons (jusqu'à 3000 mg). De cette manière, les inhomogénéités de l'échantillon peuvent être compensées.</p>
Module pour solides intégré	<p>Pour l'analyse de plus faibles quantités d'échantillons solides, l'analyseur peut être étendu avec un module Double Furnace.</p> <p>Le module se compose d'un réacteur spécial et d'un canal à avance manuelle. Le module est inséré dans le four de combustion. Lors de l'attaque d'échantillons solides, des températures allant jusqu'à 950 °C sont atteintes. L'attaque est effectuée avec un catalyseur.</p>
Module pour solides TIC manuel	<p>Le TIC des échantillons fixes peut être déterminé à l'aide du module pour solides TIC qui sera raccordé. De grandes quantités d'échantillons peuvent être pesées dans un flacon Erlenmeyer. De l'acide est ajouté à l'échantillon sous agitation magnétique sur une plaque chauffante afin de décomposer les carbonates et les hydrogénocarbonates en CO₂.</p> <p>Aucun module multi N/C 2300 N n'est proposé pour le modèle pour solides.</p>

3.3 Fonction et principe de mesure

L'analyseur est un appareil compact et puissant servant à déterminer la teneur en carbone organique lié et/ou la teneur en azote totale dans les échantillons aqueux.

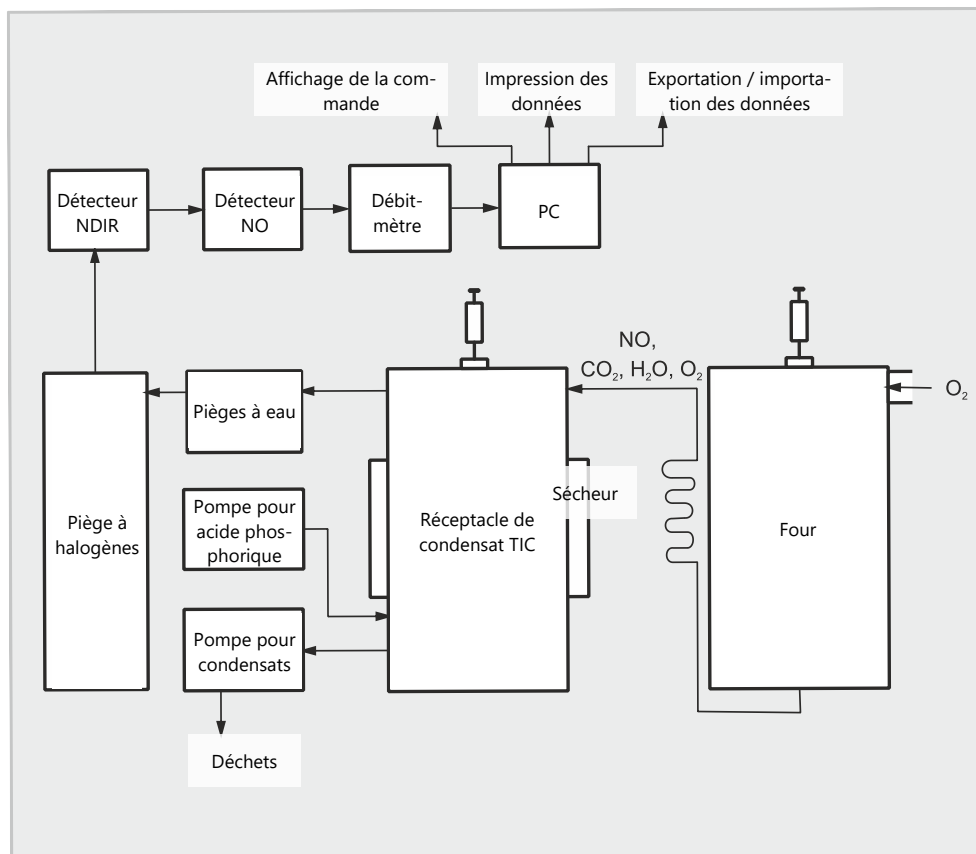
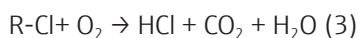
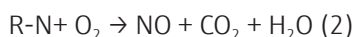


Fig. 18 Principe de fonctionnement

Les échantillons sont attaqués à haute température en présence de catalyseurs spéciaux. Cela signifie que des composés carbonés et azotés très stables et complexes peuvent également être convertis quantitativement.

La partie aliquote de l'échantillon est dosée directement dans la zone chaude du réacteur rempli (tube de combustion). La pyrolyse et l'oxydation de l'échantillon s'y produisent grâce au catalyseur dans le débit de gaz porteur. Le gaz porteur sert simultanément d'oxydant.



R - substance comportant du carbone

Le gaz de mesure est refroidi dans un serpentin et l'eau de condensation est séparée du gaz de mesure dans le réceptacle de condensat TIC suivant. Une fois les gaz corrosifs séchés et disparus, le gaz de mesure CO_2 est amené au détecteur NDIR ou le NO est amené au détecteur NO.

Le carbone inorganique est déterminé par injection d'une partie aliquote de l'échantillon dans le réacteur TIC acide et par éjection du CO_2 formé au moyen du détecteur NDIR.

La concentration de CO_2 et du NO est détectée plusieurs fois par seconde. Une intégrale est formée à partir de cette suite de signaux. L'intégrale est proportionnelle à la concentration du carbone ou de l'hydrogène dans la solution de mesure. Une fonction d'étalonnage prédéterminée permet alors le calcul du carbone ou de l'azote dans l'échantillon.

3.4 Procédé de mesure

Le logiciel de commande et d'évaluation permet de combiner la détermination de plusieurs paramètres.

3.4.1 Analyse TC

TC : Total Carbon (carbone total)

Durant l'analyse TC, la totalité du carbone contenu dans l'échantillon est saisie, à la fois le carbone organique et inorganique lié.

L'échantillon est automatiquement dosé dans le tube de combustion, il est attaqué et le dioxyde de carbone formé est détecté.

Parallèlement à la détection TC, la détection TN_b est possible.

3.4.2 Analyse de TOC

TOC : Total Organic Carbon (carbone organique total)

Lors de l'analyse TOC, le carbone organique lié total contenu dans l'échantillon est saisi.

La détermination TOC a lieu dans l'analyseur selon la méthode différentielle, que l'on peut décrire par l'équation suivante.

$$TOC = TC - TIC$$

TOC - Carbone organique total

TC - Carbone total

TIC - Carbone inorganique total

À partir du même échantillon sont déterminés le TIC et le TC l'un après l'autre en deux mesures distinctes. La différence arithmétique correspond au TOC. Le procédé différentiel permet de saisir aussi bien les composés organiques du carbone volatils que non volatils.

L'analyse de TOC peut être utilisée quand l'échantillon contient des substances organiques faciles à éjecter comme le benzène, le cyclohexane, le chloroforme, etc. Si la teneur en TIC de l'échantillon est nettement supérieure à sa teneur en TOC, ne pas utiliser l'analyse TOC.

Parallèlement à la détection TOC, la détection TN_b est possible.

3.4.3 Analyse TIC

TIC : Total Inorganic Carbon (carbone inorganique total)

Lors de l'analyse TIC, le carbone inorganique total des carbonates et des hydrogénocarbonates ainsi que le CO_2 dissous sont déterminés.

Les cyanures, cyanates, isocyanates et particules de carbone ne sont pas détectés.

Pour déterminer le carbone inorganique (TIC), une partie aliquote de l'échantillon est dosée et attaquée avec l'acide phosphorique dans le réacteur TIC. Le CO_2 est éjecté et détecté.

3.4.4 Analyse NPOC

NPOC : Non-purgeable Organic Carbon (carbone organique non-évacuable total)

Lors de l'analyse NPOC, le carbone organique total non évacuable contenu dans l'échantillon est saisi.

L'échantillon est acidifié à l'acide (HCl (2 mol/l)) d'un taux de pH de <2. Le CO₂ formé est évacué par voie externe, par exemple dans le distributeur d'échantillon. Enfin, l'analyseur détermine le carbone restant dans l'échantillon.

Avec le CO₂ sont également évacués les composés organiques très volatils. L'analyse NPOC ne doit donc pas être utilisée si l'échantillon contient des substances organiques très volatiles.

Analyse NPOC par la méthode NPOC plus

Cette méthode a été particulièrement développée pour la détermination de faibles teneurs en TOC dans des échantillons à teneur élevée en TIC ou contenant une grande quantité de CO₂ dissous. D'une manière générale, on recommande l'analyse NPOC pour ce type d'échantillons. En cas de teneur en TIC élevée ou, surtout, inconnue, une durée relativement longue (t > 10 min) est néanmoins nécessaire pour l'évacuation complète du CO₂. C'est pourquoi le carbone inorganique lié est évacué par voie externe dans le cadre de cette méthode.

En termes de processus, la méthode NPOC plus est une combinaison de la méthode NPOC et la méthode différentielle.

- Acidifiez l'échantillon en dehors de l'analyseur (pH <2).
- Expulsez, immédiatement avant l'analyse, la majeure partie du dioxyde de carbone formé à l'extérieur.
- Préparez une méthode NPOC plus et analysez les échantillons.
- L'analyseur détermine la teneur en TC et TIC des échantillons préparés et utilise la différence pour déterminer la teneur en NPOC.

Étant donné que vous avez expulsé la majeure partie du carbone inorganiquement lié à l'extérieur, la valeur TIC déterminée à l'aide de cette méthode n'est qu'une valeur de calcul et n'a aucune pertinence analytique.

Les substances organiques très volatiles sont également évacuées durant la préparation des échantillons et ne sont pas déterminées avec les autres.

Parallèlement à la détection NPOC et NPOC plus, la détection TN_b est possible.

3.4.5 Analyse de DOC

DOC : Dissolved Organic Carbon (carbone organique dissous)

Lors de l'analyse de DOC, le carbone organique déterminé qui reste dans le filtrat après la filtration de l'échantillon. Le filtre présente une dimension de pores typique de 0,45 µm.

L'échantillon est filtré en dehors de l'analyseur, puis analysé comme un échantillon TOC.

3.4.6 Analyse

TN_b : Total Nitrogen bound (azote total lié)

La teneur des composés azotés dans les échantillons aqueux peut être déterminée dans l'analyseur. Dans les échantillons environnementaux, il peut s'agir de sels d'ammonium, de nitrites et de nitrates, dans les échantillons pharmaceutiques, il peut s'agir d'acides aminés et de protéines.

Lors de l'oxydation thermocatalytique, des oxydes d'azote peuvent se produire et peuvent être déterminés au choix par un détecteur à luminescence chimique (CLD) ou un détecteur électrochimique (ChD).

L'analyseur multi N/C 2300 N est un modèle spécial pour l'analyse de l'azote pharmaceutique. L'analyseur sert par exemple à déterminer la teneur en protéines dans le cadre d'une validation de nettoyage.

3.4.7 Autres paramètres globaux

Dans le logiciel de commande et d'évaluation, vous pouvez activer le calcul de paramètres globaux supplémentaires dans les paramètres de la méthode.

DCO (en anglais COD : Chemical Oxygen Demand (demande chimique en oxygène))
Pour les méthodes TOC et NPOC, vous pouvez activer le calcul de la DCO sur la base du TOC ou NPOC.

Formule : $c(\text{DOC}) = A \times c(\text{TOC}) + B$

Vous pouvez définir l'augmentation (A) et la section d'axe (B) pour calculer la DCO, par défaut : A = 3,000, B = 0,000.

DBO₅ (en anglais BOD₅ : Biochemical Oxygen Demand (demande biochimique en oxygène))
Pour les méthodes TOC et NPOC, vous pouvez activer le calcul de la BOD₅ sur la base du TOC ou NPOC.

Formule : $c(\text{DOB}_5) = A \times c(\text{TOC}) + B$

Vous pouvez définir l'augmentation (A) et la section d'axe (B) pour calculer la BOD₅, par défaut : A = 3,000, B = 0,000.

CO₂
Pour les méthodes TIC et les mesures de liquides, vous pouvez activer le calcul de la concentration en dioxyde de carbone sur la base du TIC.

Formule : $c(\text{CO}_2) = 2,833 \times c(\text{TIC})$

PT : Protéine totale (en anglais, Total Protein)
Pour les méthodes TN, vous pouvez activer le calcul de la teneur totale en protéines sur la base du TN.

Formule : $c(\text{Protéine totale}) = A \times c(\text{TN})$

Vous pouvez définir le facteur de calcul de la teneur totale en protéines entre 0 et 10, par défaut : A = 6,250 (substance de référence : BSA – sérum-albumine bovine).

3.5 Catalyseurs

En tant que vecteur d'oxygène, le catalyseur soutient la combustion des échantillons. En tant que catalyseur, des solides, actifs catalytiquement dans la plage de température 700 ... 950 °C, peuvent être utilisés.

Le catalyseur au platine est utilisable de manière universelle sur toute la plage de travail pour la détermination du carbone et de l'azote. Il fonctionne de manière optimale avec une température de réaction de 750 °C. Grâce à sa faible valeur à blanc, le catalyseur permet une analyse fiable et précise de faibles teneurs en carbone et en azote. Le catalyseur fonctionne également efficacement pour l'analyse des eaux très chargées.

Afin de minimiser l'usure, il est conseillé de réduire la température du four à des températures inférieures au point de fusion des sels si la matrice de sel est élevée (par exemple eau de mer).

Autrement, un catalyseur de CeO_2 peut être utilisé avec une température de réaction de 850 °C.

3.6 Étalonage

3.6.1 Stratégies d'étalonnage

Étalonnage multipoints à volume d'échantillon constant

L'étalonnage multipoint avec un volume de dosage constant et plusieurs étalons de différentes concentrations convient à de nombreuses applications.

La plage d'étalonnage peut comprendre une grande plage de concentration et doit être déterminée en fonction des concentrations d'échantillon attendues. Plusieurs étalons seront mesurés au moyen de la méthode sélectionnée.

Étalonnage multipoints à concentration constante

Il est de plus possible d'effectuer un étalonnage multipoints avec des volumes de dosage variables et une concentration constante. Cette stratégie d'étalonnage est particulièrement intéressante pour les mesures en cas de très faibles concentrations (<1 mg/l) comme dans l'industrie pharmaceutique.

Préparer uniquement une solution étalon pour la plage d'étalonnage. L'analyseur mesure alors différents volumes de cet étalon. S'assurer que le volume d'échantillon le plus faible ne soit pas être inférieur à 2 ml.

Vérifier l'étalonnage à l'aide d'un deuxième étalon préparé indépendamment afin d'éliminer les erreurs dans la préparation de l'étalon.

Pour les mesures dans la plage des faibles concentrations (<10 mg/l), tenir compte de la valeur à blanc de l'eau de préparation.

Étalonnage monopoint

Pour les faibles concentrations TOC comme dans l'industrie pharmaceutique, l'étalonnage monopoint est une très bonne solution. Il est très avantageux que la valeur à blanc de l'appareil soit faible et que le détecteur NDIR mesure de manière linéaire sur une large plage de concentration.

Procéder comme suit pour minimiser les erreurs lors de la préparation manuelle de l'étalon :

- Préparer 3 étalons de même concentration.
- Mesurer ces étalons.
- Déterminer la courbe d'étalonnage à partir de la moyenne des résultats.

Tenir compte de la valeur à blanc de l'eau de préparation pour l'étalonnage monopoint.

3.6.2 Facteur journalier

Grâce au facteur journalier, il est possible de contrôler et de corriger l'étalonnage avec une solution étalon. Le logiciel multiplie tous les résultats de mesure suivants par ce facteur.

Le facteur journalier F est calculé au moyen de l'équation suivante :

$$F = c_{\text{consigne}} / c_{\text{réel}}$$

3.6.3 Procédé d'étalonnage

Vous pouvez étalonner chaque paramètre (TC, TOC, TIC, etc.) d'une méthode dans le logiciel. Cependant, vous ne devez pas nécessairement étalonner tous les paramètres.

Vous pouvez enregistrer jusqu'à trois fonctions d'étalonnage linéaires pour différentes plages de concentration pour chaque paramètre. Le logiciel attribue automatiquement les résultats de mesure à la plage d'étalonnage correcte.

Le logiciel détermine la fonction d'étalonnage en fonction de la masse m par échantillon à injecter. Il détermine les fonctions d'étalonnage linéaires ou carré selon les équations suivantes par calcul de régression :

$$\text{Fonction d'étalonnage linéaire : } c = (k_1 \times I_{\text{Net}} + k_0) / V$$

$$\text{Fonction d'étalonnage carré : } c = (k_2 \times I_{\text{Net}}^2 + k_1 \times I_{\text{Net}} + k_0) / V$$

C : Concentration théorique de l'étalon

V : Volume d'échantillon

I_{Net} : Intégrale nette

k_0, k_1, k_2 : Coefficients d'étalonnage

L'intégrale nette est l'intégrale brute corrigée de la valeur à blanc de l'eau de préparation.

Vous pouvez définir le type de régression (linéaire ou carré). Il est possible de sélectionner des points ou valeurs de mesure isolés pour le calcul de l'étalonnage actuel (sélection manuelle des défauts). Si nécessaire, vous pouvez déterminer une nouvelle fois des étalons isolés ou ajouter des points de mesure supplémentaires de l'étalonnage.

TC/NPOC

Le canal TC est étalonné, directement pour le paramètre TC et après évacuation de l'échantillon pour le paramètre NPOC.

En ce sens, ce qui suit s'applique : la concentration c_{TC} est proportionnelle à l'intégrale

$$I_{\text{TC}} : c_{\text{TC}} = f(I_{\text{TC}}).$$

TIC

Le canal TIC est étalonné.

$$\text{Ce qui suit s'applique : } c_{\text{TIC}} = f(I_{\text{TIC}})$$

TOC

Le TOC est déterminé selon le procédé différentiel (TOC Diff). D'une manière générale, des fonctions d'étalonnage séparées sont utilisées par les canaux TC et TIC.

Le calcul des résultats de l'analyse a lieu selon les fonctions d'étalonnage déterminées pour TC et TIC. La teneur en TOC est alors obtenue avec l'équation suivante :

$$c_{\text{TOC}} = c_{\text{TC}} - c_{\text{TIC}}$$

Les paramètres TC et TIC peuvent être étalonnés simultanément. L'utilisation de solutions étalons mixtes comme le carbonate/l'hydrogencarbonate et le phthalate d'hydrogène de potassium ou saccharose est recommandée.

Les canaux TIC et TC peuvent également être étalonnés successivement avec des solutions étalons distinctes. Ceci n'est intéressant que pour étalonner différentes plages de concentration pour les canaux TC et TIC.

NPOC plus

La méthode NPOC plus est étalonnée comme la méthode TOC (diff.). Avant l'analyse, le TIC doit être éjecté jusqu'à ce que la méthode différentielle soit intéressante.

Déroulement de procédure :

- Étalonnage distinct des canaux TIC et TC

- Mesure d'échantillons et calcul des résultats de l'analyse via le logiciel
 - Évacuation de l'échantillon acidifié (3 ... 5 min)
 - Détermination du TIC restant avec la courbe d'étalonnage
 - Détermination du TC avec la courbe d'étalonnage
 - Détermination du TOC à partir de la différence de TC et TIC

L'étalonnage selon la matrice se rapproche le plus d'échantillons réels. Pour ce faire, ajouter suffisamment de carbonate aux solutions étalons jusqu'à ce qu'elles atteignent une teneur TIC similaire à celle des échantillons.

TNb On étalonne le canal TN. Ce qui suit s'applique à la fonction d'étalonnage déterminée :
 $c_{TN} = f(I_{TN})$.

3.6.4 Caractéristiques du procédé

Coefficient de détermination Le coefficient de détermination permet d'évaluer l'adaptation du modèle de régression. Le coefficient de détermination est calculé comme le carré du coefficient de corrélation. Le coefficient de corrélation compare la dispersion des points de mesure d'étalonnage de la fonction de régression avec la dispersion totale de l'étalonnage.

Limite de détection La limite de détection de l'étalonnage donne la concentration minimum pouvant être distinguée qualitativement du point zéro avec une vraisemblance prédéfinie. La limite de détection doit dans tous les cas être inférieure au point de mesure d'étalonnage le plus bas.

Limite de quantification La limite de détermination de l'étalonnage indique la concentration minimum pouvant être distinguée quantitativement du point zéro avec une vraisemblance prédéfinie.

3.6.5 Autres calculs

Pour toutes les mesures pour lesquelles sont effectuées des injections multiples, la valeur moyenne (MW), l'écart par défaut (SD) et le coefficient de variation (VK) sont calculés et affichés. On ne peut pas effectuer plus d'une détermination au décuple par échantillon.

Sélection des défauts Le logiciel de commande et d'évaluation peut sélectionner le défaut automatiquement. Pour ce faire, l'utilisateur peut saisir une limite maximale pour le coefficient de variation ou pour l'écart par défaut dans la méthode.

L'analyseur effectue le nombre minimum de mesures convenu dans la méthode. Si la dispersion des valeurs mesurées est supérieure à la valeur maximale définie (SD ou VK), de nouvelles injections de cet échantillon ont lieu jusqu'à ce que le nombre maximum prédéfini de mesures soit atteint.

Après chaque mesure, le logiciel détermine le coefficient de variation et l'écart par défaut pour toutes les combinaisons des valeurs mesurées. Quand le coefficient de variation ou l'écart par défaut d'au moins une combinaison est inférieur à la valeur maximale indiquée, aucune mesure n'a lieu.

Le logiciel détermine le résultat de l'analyse à partir de la combinaison des valeurs mesurées avec le plus petit coefficient de variation ou le plus petit écart par défaut. Les mesures non utilisées sont considérées comme des défauts et supprimées.

Si l'on détermine le carbone et l'azote en parallèle, la sélection des défauts se fait séparément pour chaque paramètre.

Moyenne La valeur moyenne du résultat final est calculée à partir des concentrations déterminées pour les déterminations individuelles, une fois le défaut éliminé.

3.7 Valeurs à blanc

3.7.1 Valeurs à blanc de l'eau

Valeur à blanc de l'eau de préparation En particulier pour des mesures effectuées avec des concentrations TOC faibles (dans la plage $\mu\text{g/l}$), la teneur en TOC de l'eau destinée à préparer des solutions étalons doit être prise en compte. La concentration de la solution étalon et la valeur à blanc TOC de l'eau de préparation sont souvent du même ordre de grandeur. Cette valeur à blanc peut être prise en compte dans le cadre de l'étalonnage.

La teneur en TOC de l'eau de préparation est mesurée séparément avant l'étalonnage. Le logiciel soustrait ensuite l'intégrale moyenne déterminée pour l'eau de préparation pour chaque point de mesure de l'étalonnage de l'intégrale brute déterminée.

$$I_{\text{Net}} = I_{\text{Brut}} - I_{\text{Eau de préparation}}$$

Le logiciel détermine la fonction d'étalonnage à partir des intégrales nettes. Sur le plan mathématique, cela correspond à un déplacement parallèle des droites d'étalonnage.

Le logiciel prend en compte la valeur à blanc de l'eau de préparation également lors de la détermination du facteur journalier.

Valeur à blanc de dilution Si l'échantillon doit être dilué, la valeur à blanc de l'eau de dilution est intéressante. Cette valeur peut être déterminée séparément ou saisie manuellement dans le logiciel. Le logiciel prend en compte la valeur à blanc de dilution lors du calcul de la concentration d'échantillons dilués.

Avec le temps, la valeur à blanc de dilution peut changer et doit de nouveau être déterminée avant de commencer une série de mesures. Autrement, le logiciel utilise la dernière valeur.

La valeur à blanc de dilution est toujours indiquée de manière normalisée dans le logiciel à partir d'un volume de 1 ml.

Utilisation de la valeur à blanc de dilution Le logiciel calcule pour chaque mesure sur la base de la valeur à blanc de dilution, du volume d'échantillon utilisé et du rapport de dilution l'intégrale de l'eau de dilution réelle (I_{vdBW}). Le logiciel soustrait ensuite l'intégrale de l'eau de dilution (I_{vdBW}) de l'intégrale brute déterminée expérimentalement (I_{Roh}).

$$I_{\text{vdBW}} = V_{\text{dBW}} \times (V_{\text{Échantillon}} - N_p/N_v \times V_{\text{Échantillon}})$$

$$I_{\text{eff}} = I_{\text{Brute}} - I_{\text{vdBW}}$$

V_{dBW} : Valeur à blanc de dilution

$V_{\text{Échantillon}}$: Volume d'échantillon

I_{eff} : Intégrale effective

N_p : Nombre d'unités de l'échantillon primaire

N_v : Nombre d'unités de dilution

I_{Roh} : Intégrale effective

I_{vdBW} : Intégrale de l'eau de dilution

Indication de la dilution Proportion de l'échantillon primaire : dans les proportions totales (p. ex. 10 parts dans 100 parts).

Cela signifie qu'à 10 ml d'échantillon primaire, on a ajouté de l'eau de dilution jusqu'à 100 ml de volume total.

Pour un rapport de dilution de 1:1, on obtient $I_{vdBW} = 0$

Calcul de la concentration d'échantillon

Dans le calcul de la concentration d'échantillon c , on doit prendre en compte le volume d'échantillon utilisé et le rapport de dilution.

$$c = m/V_{\text{Échantillon}} \times N_V/N_P$$

Pour la fonction d'étalonnage linéaire, on obtient alors l'équation suivante :

$$c = (k_1 \times I_{\text{eff}} + k_0)/V_{\text{Échantillon}} \times N_V/N_P$$

Lorsque l'utilisateur dilue un échantillon et saisit le rapport de dilution dans le logiciel, le logiciel calcule automatiquement la concentration de l'échantillon primaire non dilué et l'indique dans le rapport d'analyse.

3.7.2 Valeur à blanc d'éluat

La valeur à blanc d'éluat est une valeur à blanc spéciale pour les échantillons utilisés pour valider le degré de pureté ou pour la production d'éluat. Elle correspond à la teneur en TOC de l'eau extra-pure utilisée par exemple pour l'extraction / élution de tampons.

La valeur à blanc d'éluat est un paramètre de méthode fixe. L'utilisateur peut activer ou désactiver la valeur à blanc d'éluat dans la méthode. Il peut éventuellement déterminer la valeur à blanc d'éluat séparément et la saisir manuellement dans le logiciel.

Avec le temps, cette valeur à blanc peut changer et elle doit donc de nouveau être déterminée avant de commencer une série de mesures. Autrement, le logiciel utilise la dernière valeur.

La valeur à blanc d'éluat est toujours indiquée de manière normalisée dans 1 ml.

La valeur à blanc d'éluat n'est pas prise en compte lors de la réalisation de l'étalonnage. L'étalonnage a lieu avec les solutions étalons habituelles en prenant en compte uniquement la valeur à blanc de l'eau de préparation.

Si les échantillons sont mesurés avec une méthode dite d'éluat, le logiciel soustrait automatiquement l'intégrale de la valeur à blanc de l'intégrale de la mesure de l'échantillon.

$$I_{\text{eff}} = I_{\text{Brute}} - I_{\text{Valeur à blanc d'éluat}}$$

I_{eff} : Intégrale effective

I_{Roh} : Intégrale effective

$I_{\text{Valeur à blanc d'éluat}}$: Valeur à blanc d'éluat

3.7.3 Valeur à blanc de la nacelle

Pour les méthodes pour solides, l'utilisateur peut déterminer la valeur à blanc de la nacelle. Pour ce faire, il amène une nacelle vide ou une nacelle avec des échantillons d'aditif dans le four de combustion et l'analyse.

L'utilisateur peut éventuellement déterminer séparément la valeur à blanc de la nacelle et la saisir dans le logiciel de commande et d'évaluation.

Avec le temps, cette valeur à blanc de la nacelle peut changer et elle doit de nouveau être déterminée avant de commencer une série de mesures. Autrement, le logiciel utilise la dernière valeur.

4 Installation et mise en service

4.1 Conditions d'installation

4.1.1 Conditions ambiantes

- Cet appareil de laboratoire est prévu pour une utilisation à l'intérieur.
- Éviter d'exposer l'appareil au rayonnement direct du soleil et à la chaleur des radiateurs. Si nécessaire, prévoir une climatisation de pièces.
- Le lieu d'installation doit être exempt de courants d'air, de poussière et de vapeurs corrosives.
- L'air ambiant doit être aussi pauvre en TOC et NO_x que possible.
- Éviter les chocs mécaniques et les vibrations.
- Ne pas placer l'appareil à proximité de sources d'interférences électromagnétiques.
- Placer l'appareil sur une surface résistante à la chaleur et aux acides.
- Placer l'appareil de manière à ce qu'il soit accessible de tous les côtés.
- Gardez les fentes de ventilation libres et ne les bloquez pas avec d'autres appareils.

Les conditions climatiques dans la pièce d'utilisation doivent satisfaire aux exigences suivantes :

Température de fonctionnement	+10 ... 35 °C (air conditionné recommandé)
Humidité maximale	90 % avec 30 °C
Pression atmosphérique	0,7 ... 1,06 bar
Température de stockage	5 ... 55 °C
Humidité ambiante de stockage	10 ... 30 % (Utiliser un dessiccant)
Altitude (maximale)	2000 m

4.1.2 Disposition des appareils et encombrement

L'appareil de base et ses modules ont été conçus comme des appareils de table. L'encombrement résulte de tous les composants du poste de mesure.

Le distributeur d'échantillons liquides AS 60 est monté sur le dessus de l'appareil de base. La hauteur requise résulte de la hauteur de l'appareil de base et du distributeur d'échantillons.

La distance entre le système d'appareils et une armoire/étagère au-dessus doit être d'au moins 10 cm.

Autres éléments du poste de mesure :

- Le PC, l'écran et l'imprimante peuvent être posés sur une petite table.
- Un conteneur de déchets résistant aux acides est placé sur ou sous la table.
- Le détecteur d'azote CLD-300 est installé à droite de l'appareil de base.
- Le module pour solides HT 1300 est installé à droite de l'appareil de base. Le module pour solides peut être installé avec la face avant ou avec le côté gauche tourné vers l'avant.
- Le module pour solides TIC manuel est placé à droite de l'appareil de base.
- Le distributeur d'échantillons solides FPG 48 est placé devant le module pour solides HT 1300.
- Le module pour solides intégré (Double Furnace Module) est monté sur la paroi latérale gauche de l'appareil de base.
- Le détecteur d'azote ChD (env. 0,5 kg) est installé dans l'appareil de base.

Composants	Dimensions (largeur x profondeur x hauteur)	Poids
Appareil de base	513 x 547 x 464 mm	21 kg
Système de mesure modulaire multi N/C 2300 duo (appareil de base + distributeur d'échantillons AS 60 + module pour solides HT 1300 + distributeur d'échantillons FPG 48)	1865 x 650 x 970 mm (au moins)	95 kg
Distributeur d'échantillons AS 60	500 x 380 x 500 mm	9 kg
Détecteur d'azote CLD-300	296 x 581 x 462 mm	12,5 kg
Module pour solides HT 1300	510 x 550 x 470 mm	22 kg
Distributeur d'échantillons FPG 48	500 x 550 x 460 mm	20 kg
Module pour solides CIT manuel	300 x 550 x 470 mm	10 kg
Double Furnace Module	300 x 80 x 80 mm	3 kg

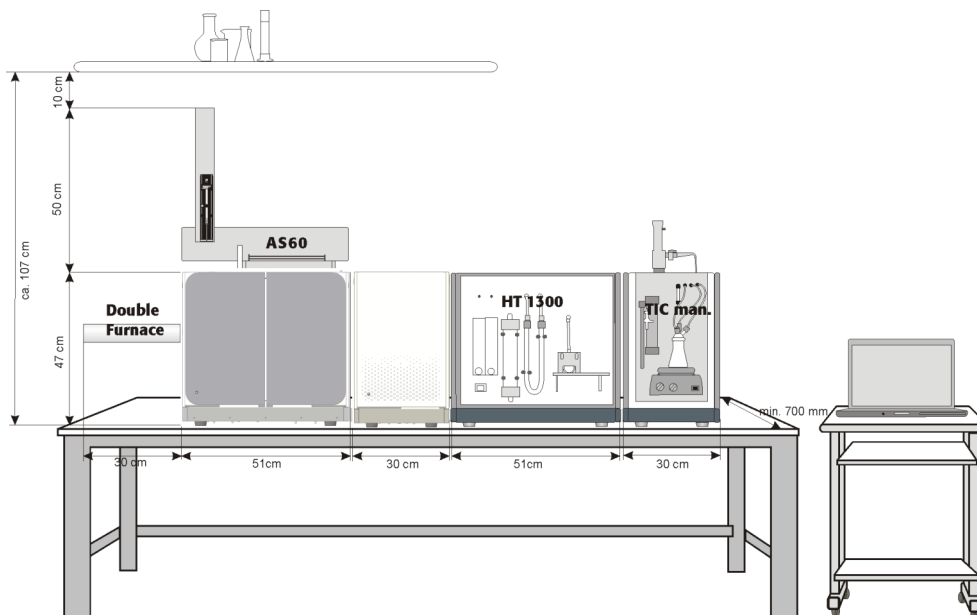


Fig. 19 Espace requis pour le multi N/C 2300 avec les modules

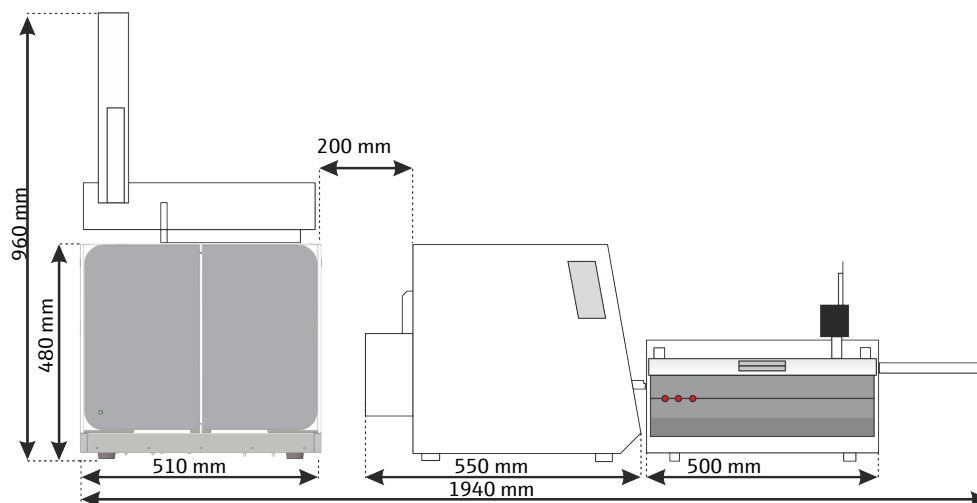


Fig. 20 Encombrement du système de mesure modulaire multi N/C 2300 duo

4.1.3 Alimentation en énergie



AVERTISSEMENT

Tension électrique dangereuse

- L'appareil peut uniquement être raccordé à une prise électrique correctement mise à la terre, conformément à l'indication de tension sur la plaque signalétique.
- Ne pas utiliser d'adaptateur dans la ligne d'alimentation.

L'appareil est raccordé au courant alternatif monophasé.

Avant de connecter l'appareil à une prise de courant, vérifiez sa tension nominale pour vous assurer que la tension et la fréquence requises correspondent à la source d'alimentation disponible.

4.1.4 Alimentation en gaz

L'exploitant est responsable de l'alimentation en gaz avec les raccords et les détendeurs correspondants.

Le tuyau de raccordement est livré :

- Diamètre extérieur 6 mm
- Diamètre intérieur 4 mm

4.2 Déballage et mise en place de l'appareil

L'appareil est livré par le transporteur directement sur son site d'installation définitif. À la livraison par le transporteur, veiller à ce que soit présente une personne responsable de l'installation de l'appareil.

Il est indispensable que toutes les personnes prévues pour utiliser l'appareil soient présentes pour recevoir les consignes du technicien de maintenance.

Cet appareil ne peut être mis en place, installé et réparé par le service après-vente d'Analytik Jena ou par les personnes autorisées par Analytik Jena.

Lors de l'installation et de la mise en service de votre appareil, observez les remarques indiquées dans la section « Consignes de sécurité ». Le respect de ces consignes de sécurité est la condition préalable requise pour assurer l'installation correcte et le bon fonctionnement de votre poste de mesure. Observez tous les avertissements et toutes les remarques apposés directement sur l'appareil ou affichés par le logiciel de commande et d'évaluation.

Pour un fonctionnement sans problème, veuillez vous assurer que les conditions de mise en place sont respectées.

4.2.1 Mise en place de l'analyseur et mise en service

Après la première mise en service, vous aurez peut-être besoin d'à nouveau transporter ou de stocker l'appareil. Vous pouvez remettre l'analyseur sous tension comme suit. Analytik Jena recommande toujours une installation par le service client.

- ▶ Retirer avec précaution l'appareil de base, les accessoires et les appareils supplémentaires de l'emballage de transport. Conserver l'emballage de transport pour un transport ultérieur !

- ▶ Placer l'analyseur à l'endroit prévu à cet effet.
- ▶ Retirer les bandes adhésives des portes et parois latérales.
- ▶ Retirer les restes de ruban adhésif du couvercle supérieur. Retirer le cache supérieur.
- ▶ Ouvrir la paroi latérale de gauche :
 - Dévisser les quatre vis de fixation. les vis ne pouvant être perdues et restant dans la paroi.
 - Débrancher le conducteur de protection. Déposer la paroi latérale de manière suivie.
- ▶ Retirer tous les restes de ruban adhésif et les sacs de protection.
- ▶ Monter le four à combustion.
- ▶ Monter le réceptacle de condensat TIC et le serpentin de condensation à l'intérieur de l'appareil.
- ▶ Remplir le tube de combustion. Insérer le tube de combustion dans le four de combustion.
- ▶ Rouvrir la paroi latérale gauche de l'analyseur :
 - Enficher le conducteur de protection sur la paroi latérale.
 - Visser d'abord les vis sur la face inférieure et ensuite sur la face supérieure. Serrer les vis.
- ▶ Ouvrir les portes avant.
- ▶ Monter le piège à halogènes et les pièges à eau.
- ▶ Replacer le recouvrement supérieur du four.
- ▶ Placer le flacon de réactifs avec le bac collecteur dans l'analyseur.
- ▶ Fermer les portes de l'analyseur.
 - ✓ L'appareil est installé.

Voir également

 Maintenance et entretien [▶ 64]

4.2.1.1 Raccordement de l'analyseur

Les raccords secteur et les raccords de matériaux se trouvent sur la face arrière de l'analyseur.

Un schéma figurant au milieu indique les différents raccords.

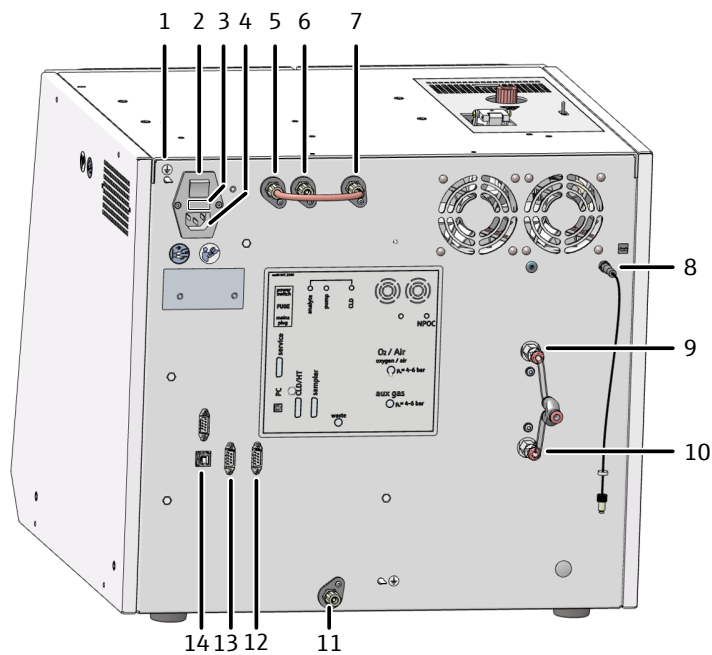


Fig. 21 Verso de l'appareil

- | | |
|--|---|
| 1 Raccord du fil neutre sur le distributeur d'échantillons | 2 Interrupteur principal « power switch » |
| 3 Coffret du fusible « FUSE » | 4 Raccordement au réseau « main plug » |
| 5 Raccordement de gaz "analyte" (relié avec le raccordement via les ponts à tuyaux "internal") | 6 Raccordement de gaz "CLD/pump" |
| 7 Raccordement de gaz "internal" | 8 Raccord de gaz d'évacuation NPOC "NPOC" |
| 9 Raccordement pour gaz porteur "O ₂ /Air" | 10 Raccord de gaz auxiliaire pour canaux à exploitation pneumatique "aux gas" |
| 11 Déchets "waste" | 12 Interface RS 232 pour le distributeur d'échantillon "sampler" |
| 13 Interface RS 232 pour CLD et modules pour solides "CLD/HT" | 14 Interface USB 2.0 "PC" |

Effectuer le branchement sur le secteur



REMARQUE

Risque d'endommagement du système électronique sensible

- Toujours éteindre l'appareil et les composants avant de les raccorder au secteur.
- Toujours éteindre l'appareil avant de brancher ou débrancher les câbles de raccordement électrique entre l'appareil et les composants système.



REMARQUE

Dommages causés à l'électronique par la condensation

Des différences de température plus importantes peuvent entraîner la formation de condensation, ce qui peut endommager l'électronique de l'appareil.

- Après un stockage ou un transport dans un environnement plus froid, laisser l'appareil s'acclimater à la température ambiante pendant au moins une heure avant de l'allumer.

- ▶ Connecter le câble de raccordement au raccord secteur au dos de l'analyseur.
- ▶ Brancher la fiche secteur dans une prise de courant mise à la terre.
- ▶ Ne pas encore mettre l'appareil sous tension.

Raccordement des gaz

Ils sont responsables pour la mise à disposition du raccordement du gaz dans le laboratoire. S'assurer que la pression d'admission au réducteur de pression est comprise entre 400 ... 600 kPa.

- ▶ Raccorder le gaz porteur. Raccorder pour cela le tuyau de raccordement sur le détendeur de l'alimentation en gaz.
- ▶ Raccorder le tuyau de gaz porteur sur le raccord du gaz "O₂/Air" à l'arrière de l'appareil.
 - Insérer pour cela le tuyau dans le raccord rapide.
 - Pour détacher ultérieurement le tuyau, pousser vers l'arrière la bague rouge et tirer le tuyau hors du raccord.
- ▶ Raccorder le tuyau de raccordement fourni pour le gaz auxiliaire au détendeur de l'alimentation en gaz et au raccord de gaz "aux gas" qui se trouve au dos de l'appareil.

Raccordement des accessoires



AVERTISSEMENT

Risque de brûlure par les acides concentrés

Les acides concentrés sont fortement corrosifs et ont un effet partiellement oxydant.

- Lors de la manipulation des acides concentrés, porter des lunettes de protection et des vêtements de protection. Il faut toujours travailler sous une hotte aspirante.
- Respecter toutes les remarques et spécifications des fiches de données de sécurité.

Raccorder le flacon de réactif et les accessoires comme suit :

- ▶ Raccorder le tuyau de déchet au port "waste" au dos de l'analyseur. Faire passer l'extrémité libre du tuyau dans un collecteur de déchets approprié.
- ▶ Ouvrir les portes avant sur l'analyseur.
- ▶ Remplir le flacon de réactifs pour acide phosphorique (10 %). Placer le flacon avec bac collecteur dans l'analyseur.
- ▶ Raccorder le tuyau 22 sur le flacon de réactifs pour acide phosphorique.
 - ✓ L'analyseur est mis en service.

4.3 Raccordement des accessoires



REMARQUE

Risque d'endommagement du système électronique sensible

- Toujours éteindre l'appareil et les composants avant de les raccorder au secteur.
 - Toujours éteindre l'appareil avant de brancher ou débrancher les câbles de raccordement électrique entre l'appareil et les composants système.
-

4.3.1 distributeur d'échantillons AS 60



ATTENTION

Risque de blessure au niveau des pièces mobiles

La zone de déplacement du bras de prélèvement présente un risque de blessures. Il est par exemple possible de se coincer la main ou le doigt.

- Il faut pour cela maintenir durant le fonctionnement une distance de sécurité par rapport au distributeur d'échantillons.
-



REMARQUE

Risque de détérioration de l'appareil

Lorsque le fonctionnement du bras de prélèvement est entravé, les entraînements peuvent se détruire.

- Ne pas toucher le bras de prélèvement pendant le fonctionnement.
 - Ne réaliser l'ajustage manuel qu'à l'état hors tension.
-

- AS 60 pour 60 échantillons

Le distributeur d'échantillons est fixé sur l'appareil de base à l'aide de quatre vis six pans creux. Il convient aux échantillons à particules homogènes et hétérogènes. Chaque échantillon peut être mélangé directement avant l'analyse. La vitesse du mélange est définie par l'utilisateur. En mode NPOC, les échantillons peuvent être acidifiés et éjectés automatiquement.

Le porte-échantillons standard comprend 60 positions pour 8 ml flacons. En cas de faible volume d'échantillons, un porte-échantillon avec 112 positions pour 1,8 ml flacons à couvercle peut être utilisé. Aucune acidification automatique n'est possible en mode NPOC.

Mise en service du distributeur d'échantillon

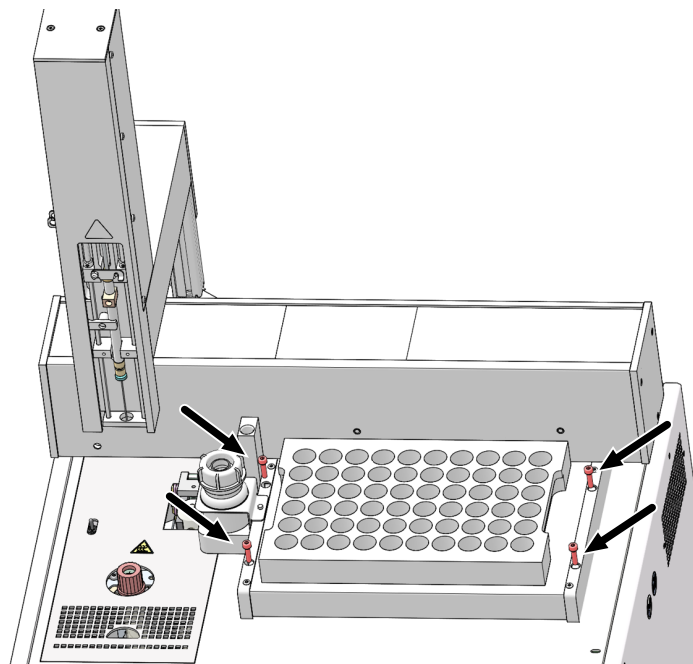


Fig. 22 Fixer le distributeur d'échantillon sur l'analyseur

- ▶ Mettre l'analyseur hors tension avant l'installation du distributeur d'échantillons.
- ▶ Connecter le tuyau à déchets fourni à la tubulure du collecteur à déchets situé sous le distributeur d'échantillons.
- ▶ Placer le distributeur d'échantillons sur l'analyseur.
- ▶ Placer le tuyau à déchets dans le guide du tuyau du distributeur d'échantillons. S'assurer que le tuyau n'est pas plié. Enficher l'autre extrémité du tuyau dans le contenant à déchets.
- ▶ **i** REMARQUE ! Poser le tuyau d'évacuation en pente continue. Le cas échéant, raccourcir le tuyau. Celui-ci ne doit pas être immergé dans la solution.
- ▶ Fixer le distributeur d'échantillons avec les vis à six pans creux fournies sur le boîtier de l'analyseur.
- ▶ Brancher le câble côté basse tension du bloc d'alimentation de table à l'arrière du distributeur d'échantillon. Ne pas encore raccorder le bloc d'alimentation au secteur.
- ▶ Brancher le câble de données série fourni sur l'interface "sampler" au dos de l'analyseur. Raccorder l'autre extrémité du câble de données à l'interface du distributeur d'échantillon.
- ▶ Connecter la fiche de l'agitateur magnétique au raccord « stirrer » du distributeur d'échantillons.
- ▶ Brancher le conducteur de protection sur le raccord situé au dos de l'analyseur.
- ▶ Placer le porte-échantillon et le réservoir d'acide sur le distributeur d'échantillons.

Insertion de la seringue

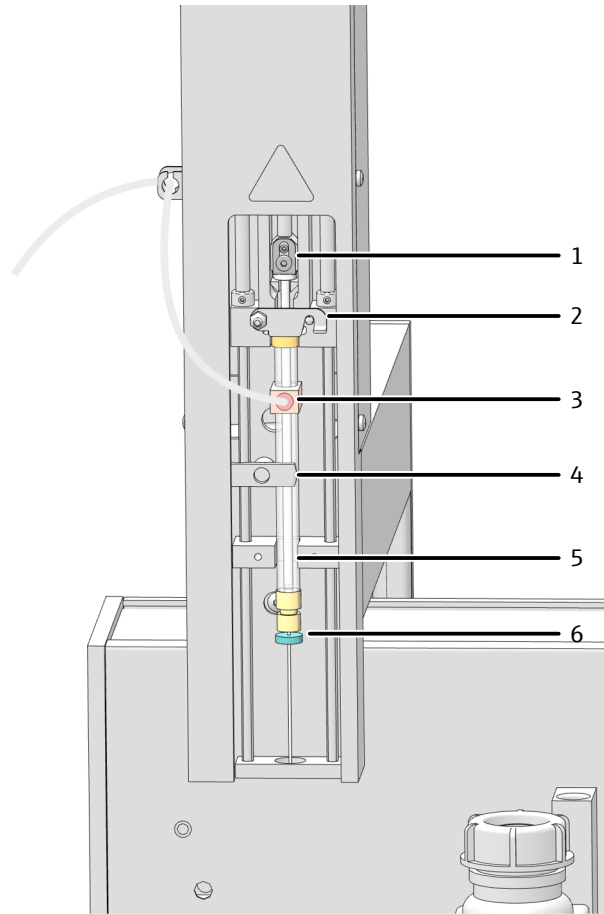


Fig. 23 Insérer la seringue

- | | |
|----------------------------------|---|
| 1 Vis de serrage | 2 Étrier |
| 3 Septum : Raccord du tuyau NPOC | 4 Dispositif de fixation |
| 5 Cylindre de seringue | 6 Septum : Étanchéité du canal de transfert TC pendant les injections |

- ▶ Retirer la seringue (sans graduation, avec raccord pour gaz NPOC) de son emballage.
- ▶ Raccorder la seringue sur le tuyau NPOC (non adapté au modèle multi N/C 2300 N).
- ▶ Enfiler le septum sur l'aiguille de la seringue jusqu'à l'écrou-raccord. Le septum garantit l'étanchéité du système pour le canal sans septum TC pendant l'injection.
- ▶ Insérer la seringue dans le logement de seringue et fermer l'étrier.
- ▶ Fixer le piston de la seringue avec la vis de serrage.
- ▶ Fermer le dispositif de fixation via le cylindre de seringue. Presser légèrement contre le logement de seringue par le bas.
- ▶ Raccorder le bloc d'alimentation au secteur.
- ▶ Mettre le distributeur d'échantillons sous tension au dos.
- ▶ Ajuster du distributeur d'échantillons avant le premier démarrage. Si le piston ne descend pas complètement après l'initialisation du distributeur d'échantillons, ajuster également le piston.

Contrôle et extension de la configuration

- ▶ Mettre en marche les composants du système d'analyse. Démarrer le logiciel.
- ▶ Contrôler la configuration de l'appareil avec la commande de menu **Instrument | Gestion des instruments** dans la fenêtre **Gestion des instruments**.
- ▶ Si nécessaire, modifier la configuration de l'appareil ou créer une nouvelle configuration d'appareil :

- Créer une nouvelle configuration d'appareil en cliquant sur le bouton **Ajouter**.
- Modifier la configuration de l'appareil dans la vue détaillée **Configuration de l'instrument**.
- Dans le menu déroulant de **Type de distributeur d'échantillon**, sélectionner le distributeur d'échantillons.
- Dans le menu déroulant de **Taille du rack** :, sélectionner le porte-échantillon.
- ▶ Sélectionner le volume de la coupelle d'échantillon dans le menu déroulant **Taille du flacon (mL)** :. Le logiciel ajuste le volume mort en conséquence. Ajuster le volume mort optionnel sous **Volume mort (mL)** :.
- ▶ Sélectionner le volume de la seringue dans le menu déroulant **Taille de la seringue (µL)** :.
- ▶ Enregistrer la configuration de l'appareil en cliquant sur le bouton .
- ▶ En cliquant sur **Définir prédéfini**, activer la configuration de l'appareil en tant que configuration standard.

Voir également

- 📖 Ajustage du distributeur d'échantillons [▶ 65]

4.3.2 Détecteur de chimiluminescence (DCL)

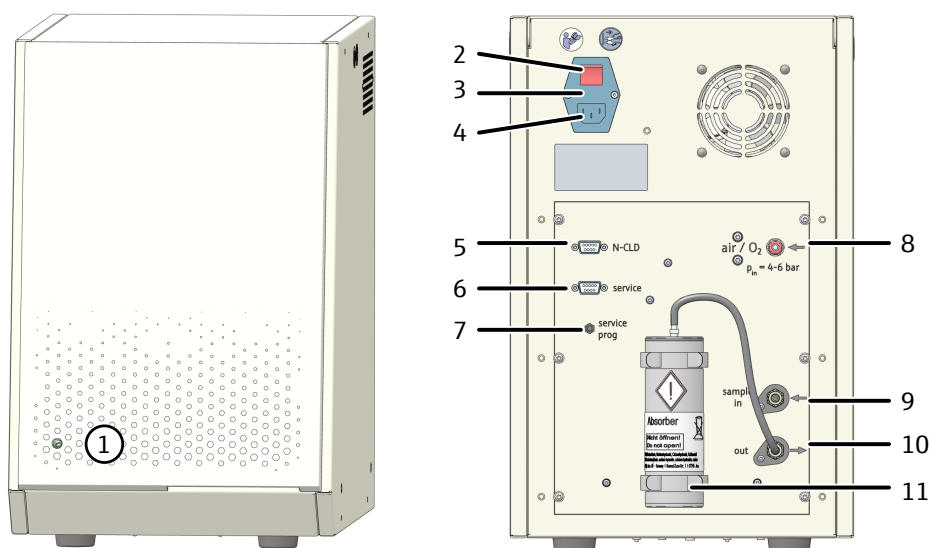


Fig. 24 Détecteur de chimiluminescence (DCL)

- | | |
|---|---|
| 1 LED de statut | 2 Interrupteur d'alimentation |
| 3 Boîtier de fusible | 4 Port d'alimentation |
| 5 Raccordement RS 232 à l'analyseur | 6 Raccord service |
| 7 Commutateur de programmation (uniquement pour le service) | 8 Raccord de gaz porteur (O ₂ ; air synthétique/purifié) |
| 9 Raccord de gaz analyseur "sample in" | 10 Sortie d'échantillon (gaz) "out" |
| 11 Cartouche adsorbante (élimination du NO _x de l'air sortant) | |



ATTENTION

Risque d'intoxication par l'ozone

Le générateur d'ozone contenu dans l'appareil produit de l'ozone (O₃). Lorsqu'il est utilisé conformément à l'usage prévu, le destructeur d'ozone monté en aval détruit le gaz toxique. Différentes mesures de sécurité provoquent l'arrêt automatique du générateur d'ozone. Néanmoins, ce qui suit s'applique :

- Si vous ressentez une odeur âcre d'ozone, éteindre immédiatement l'appareil et prévenir le service client.
- Pour garantir un fonctionnement optimal, la société Analytik Jena recommande un contrôle et une maintenance annuels par le service après-vente.

Installation sur l'analyseur

- ▶ Monter le détecteur à côté de l'analyseur.
- ▶ Raccorder le gaz porteur sur le raccord de gaz avec le raccord rapide.
- ▶ Établir le raccordement de gaz entre le détecteur et l'analyseur :
 - Raccordement "sample in" au détecteur
 - Raccordement "CLD/pump" à l'analyseur
- ▶ Connectez l'interface "CLD/HT" à l'arrière de l'analyseur à l'interface RS 232 sur le détecteur à l'aide du câble de données série fourni.
- ▶ Mettre en marche le détecteur. La LED de statut indique la disponibilité opérationnelle.

Contrôle et extension de la configuration

- ▶ Mettre en marche les composants du système d'analyse. Démarrer le logiciel.
- ▶ Contrôler la configuration de l'appareil avec la commande de menu **Instrument | Gestion des instruments** dans la fenêtre **Gestion des instruments**.
- ▶ Si nécessaire, modifier la configuration de l'appareil ou créer une nouvelle configuration d'appareil pour la détermination du TN_b avec un détecteur de chimiluminescence (DCL) :
 - Créer une nouvelle configuration d'appareil en cliquant sur le bouton **Ajouter**.
 - Modifier la configuration de l'appareil dans la vue détaillée **Configuration de l'instrument**.
 - Dans le menu déroulant de **Capteur N** :, sélectionner l'option .
- ▶ Enregistrer la configuration de l'appareil en cliquant sur le bouton .
- ▶ En cliquant sur **Définir prédéfini**, activer la configuration de l'appareil en tant que configuration standard.

4.3.3 Module pour solides externe



REMARQUE

Respecter la notice d'utilisation de l'accessoire

Une notice séparée pour les accessoires, qui donne des informations importantes et des mesures pour éviter tout danger, est disponible.

- Lors de l'installation, respecter la notice d'utilisation de l'accessoire.

L'installation du système de mesure modulaire multi N/C 2300 duo pour l'analyse automatisée des solides est décrite dans la notice d'utilisation séparée du module pour solides HT 1300.

Raccordement à l'analyseur

- ▶ Placer le module pour solides à côté de l'analyseur.
- ▶ Connecter le raccord "analyte" sur le module pour solides avec le raccord "analyte" sur la paroi arrière de l'analyseur.
- ▶ Connecter le raccord "pump" sur le module pour solides avec le raccord "CLD/pump" sur la paroi arrière de l'analyseur.
- ▶ Raccorder le tuyau de raccordement fourni pour l'oxygène au détendeur de l'alimentation en gaz et au raccord de gaz "oxygen" qui se trouve au dos du module pour solides. Ajuster une pression d'admission de 400 ... 600 kPa sur le détendeur.
- ▶ Brancher le câble de données série fourni sur l'interface "CLD/HT" au dos de l'analyseur. Raccorder l'autre extrémité du câble de données au module pour solides.
- ▶ Mettre en marche les composants du système d'analyse. Démarrer le logiciel.
- ▶ Accéder à la commande de menu **Instrument | Gestion des instruments**. Créer une configuration d'appareil pour l'analyse des solides en cliquant sur le bouton **Ajouter**.
- ▶ Sous **Furnace type**, sélectionner l'option **External horizontal** dans le menu déroulant. Sauvegarder la configuration d'appareil.
- ▶ En cliquant sur le bouton **Définir prédéfini**, activer la configuration de l'appareil en tant que configuration standard.

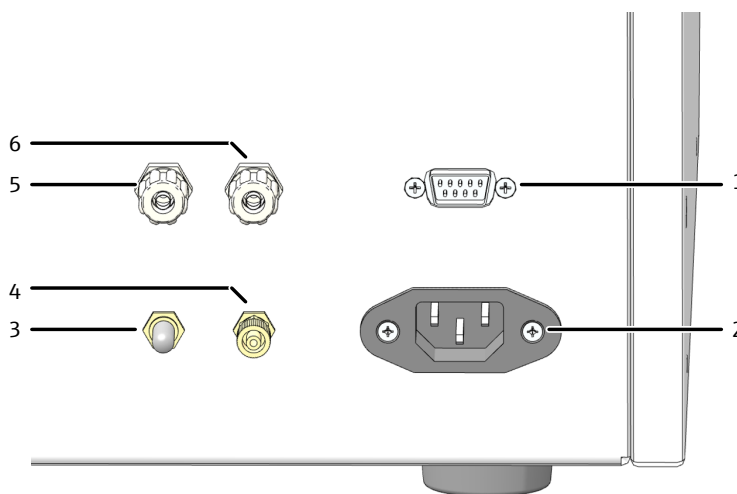


Fig. 25 Raccords à l'arrière du module pour solides

- | | |
|-----------------------------------|---|
| 1 Interface vers l'analyseur | 2 Port d'alimentation |
| 3 Sortie de gaz de mesure « OUT » | 4 Entrée d'oxygène « O ₂ » |
| 5 Raccord de pompe « pump » | 6 Raccordement du gaz de mesure « analyte » |

4.3.4 Module pour solides intégré

Le système de combustion de l'analyseur peut être étendu par un module pour solides intégré, le module Double Furnace. Avec le module pour solides, de faibles quantités d'échantillons solides peuvent être examinées, p. ex. dans le cadre d'une validation de nettoyage.

Le module atteint des températures d'attaques allant jusqu'à 950 °C. L'attaque d'échantillons est effectuée avec un catalyseur.

Caractéristiques techniques

Température d'attaque	Jusqu'à 950 °C
Catalyseur	CeO ₂ (catalyseur spécial)
Volume d'échantillon	0 ... 500 mg
Alimentation des échantillons	Manuellement, dans la nacelle via le canal de transfert
Alimentation en gaz porteur	Oxygène (≥4,5), pression d'admission 400 ... 600 kPa

Structure

Le module pour solides intégré est constitué des composants principaux suivants :

- Système d'alimentation
- Système de combustion
- Accessoires

Le module est relié via un adaptateur au four de combustion de l'analyseur. Le four à combustion pour solides est inséré dans le four.

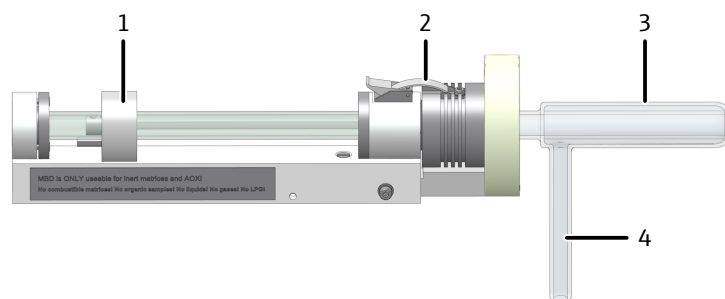


Fig. 26 Conception du module pour solides intégré

- | | |
|---|--|
| 1 Avance d'échantillon | 2 Canal de transfert du four avec verrouillage |
| 3 Tube de combustion rempli de catalyseur | 4 Sortie de gaz (pour gaz de mesure) |

Distribution d'échantillon

Le module pour solides dispose d'un canal de transfert du four avec verrouillage. Le canal de transfert du four est monté sur l'ouverture latérale du tube de combustion. Les échantillons solides sont pesés dans des nacelles et poussés dans le tube de combustion à l'aide de l'avance manuelle des échantillons. Le canal de transfert du four peut être ouvert et fermé manuellement au moyen du verrouillage.

Système de combustion

Le module pour solides intégré peut être utilisé avec un four de combustion pour une exploitation verticale et horizontale. Le four à combustion combiné dispose de deux ouvertures. Le four peut être utilisé avec un tube de combustion installé verticalement ainsi qu'avec le module pour solides installé horizontalement.

Le tube de combustion pour les solides est en verre de quartz. Le canal de transfert du four à avance manuelle est monté sur l'ouverture latérale du tube de combustion. Le tuyau de gaz est raccordé à la sortie de gaz. Le tuyau de gaz est connecté au serpentin de l'analyseur à l'aide d'un pince à fourche.

Le tube de combustion à double paroi est rempli de catalyseur et de matières auxiliaires. Le catalyseur standard utilisé est le catalyseur spécial multi N/C (CeO₂) avec une température de réaction jusqu'à 950 °C. Le réglage de température standard est de 900 °C.

Accessoires

Les accessoires suivants font partie du contenu :

- Tuyaux de raccordement
- Outil

4.3.4.1 Installer le module pour solides



ATTENTION

Risque de brûlure sur le four chaud, la tête du four et le tube de combustion

- Éteindre l'appareil et le laisser refroidir avant l'installation et la maintenance.



ATTENTION

Irritation de la peau et des voies respiratoires par la poussière

La laine de quartz et le catalyseur spécial CeO_2 ont tendance à former de la poussière. Une irritation peut survenir après l'inhalation de la poussière ou le contact avec la peau.

- Éviter la formation de poussières.
- Porter des vêtements de protection et des gants de protection.
- Travailler sous la hotte d'aspiration ou porter un masque respiratoire.



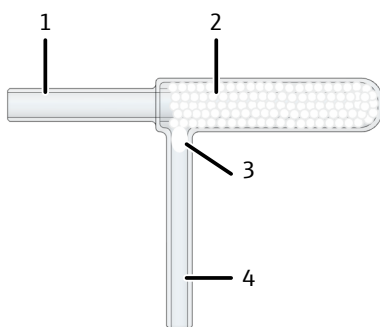
REMARQUE

La transpiration des mains raccourcit la durée de vie du tube de combustion.

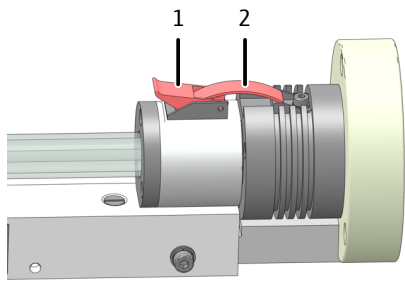
Les sels alcalins de la transpiration des mains provoquent des cristallisations dans le verre de quartz lors du chauffage du four de combustion. Cela réduit la durée de vie du tube de combustion.

- Autant que possible, ne pas toucher à main nue le tube de combustion nettoyé lors du remplissage. Porter des gants de protection.
- Remplir uniquement les tubes de combustion secs.
- Essuyer les traces de doigts avec un chiffon imbibé d'alcool pur.

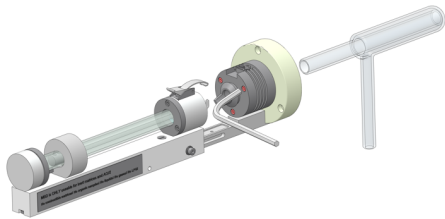
Assembler le modèle comme suit :



- ▶ Pour remplir, tourner la sortie de gaz (4) du tube de combustion vers le haut.
- ▶ Remplir le tube de combustion de laine de quartz (1) par la grande ouverture. Pousser délicatement la laine de quartz vers le bas avec un bâton de verre et appuyer.
- ▶ Verser prudemment une quantité d'env. 60 g CeO_2 de catalyseur spécial par la sortie de gaz dans le manteau du tube de combustion (2).
- ▶ Fermer la sortie de gaz avec un peu de laine de quartz (3). La laine de verre de quartz sert à retenir le catalyseur. Fermer la sortie de gaz de manière à ce que le catalyseur ne puisse pas pénétrer dans la voie de gaz. Cependant, ne pas utiliser trop de laine de verre de quartz.

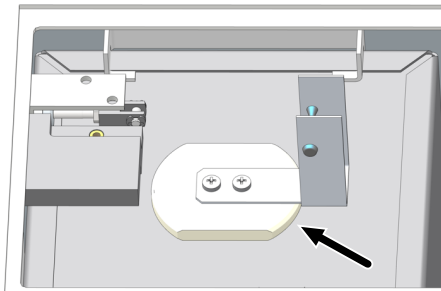


- ▶ Ouvrir le canal de transfert du four. Pour cela, tirer le verrouillage vers le haut (1).
- ▶ Tirer l'étrier (2) hors de son ancrage.
- ▶ Tirer le canal de transfert du four vers la gauche.

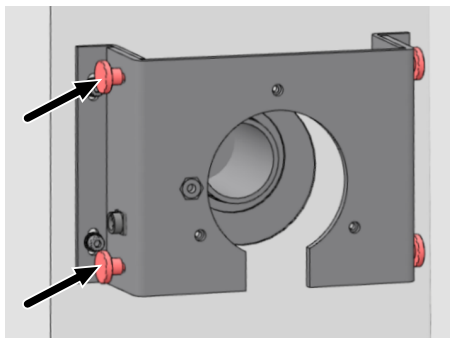


- ▶ Desserrer d'un demi-tour les trois vis hexagonales avec un tournevis courbé. Ne pas dévisser complètement les vis.
- ▶ Pousser le tube de combustion rempli jusqu'à la butée sur la bague intérieure dans le module. La sortie de gaz doit être tournée vers le bas.
- ▶ Serrer les vis.
- ▶ Refermer le canal de transfert du four.

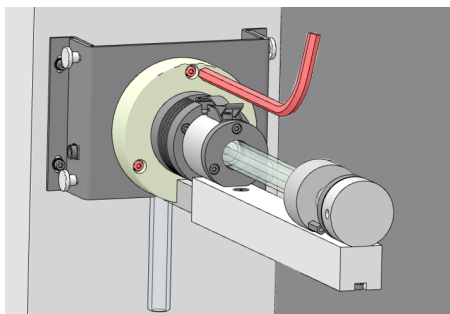
Monter le module comme suit sur l'analyseur :



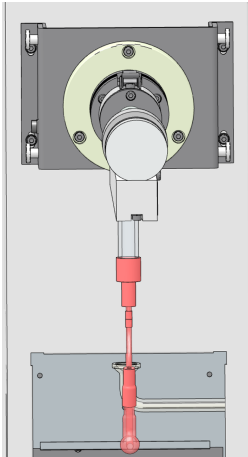
- ▶ Démontez le tube de combustion pour le fonctionnement vertical.
- ▶ Retirez le bouchon isolant de l'ouverture horizontale du four de combustion. Placez le bouchon sur l'ouverture verticale du four (voir la figure).



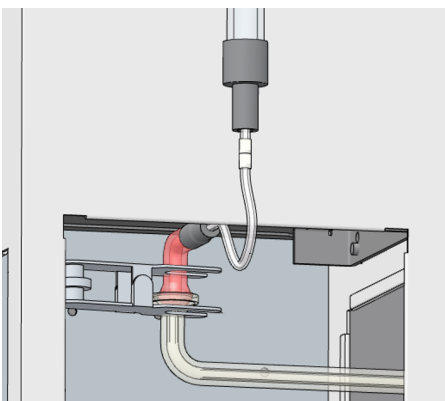
- ▶ Monter la plaque d'arrêt avec les quatre vis moletées sur les profils d'angle devant l'ouverture horizontale du four.



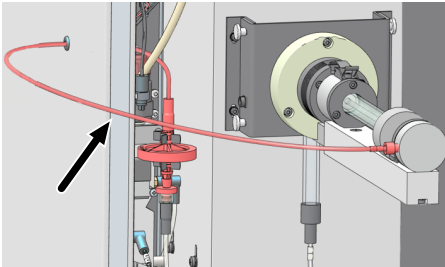
- ▶ Insérer le module dans l'ouverture horizontale du four. La sortie de gaz du four de combustion est alors tournée vers le bas.
- ▶ Fixer le module sur la plaque d'arrêt avec trois vis hexagonales.



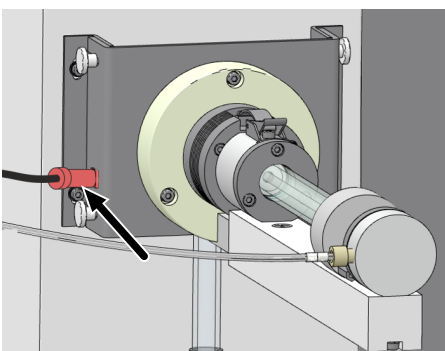
- ▶ Fixer le tuyau de gaz sur la sortie de gaz du tuyau de combustion.



- ▶ Assembler le tuyau de gaz et l'entrée du serpentin de condensation.
- ▶ Sécuriser la liaison à rodage sphérique avec la pince à fourche. Serrer à la main la vis moletée sur la pince à fourche.



- ▶ Acheminer le tuyau de gaz porteur dans l'ouverture de la paroi arrière.
- ▶ Fixer le tuyau de gaz porteur avec le connecteur FAST sur la sortie supérieure du piège à eau de la boîte à gaz.
- ▶ Visser l'autre extrémité du tuyau au module avec le raccord Fingertight.



- ▶ Connecter le connecteur de l'analyseur sur le côté gauche du module. Le logiciel reconnaît via l'interface qu'un module pour solides intégré est monté sur l'analyseur et fournit par ex. le débit de gaz en conséquence.
- ▶ Refermer la paroi latérale de l'analyseur.
 - Desserrer les vis moletées et ouvrir l'évidement central sur la paroi latérale.
 - Guider avec précaution la paroi latérale jusqu'à l'appareil de base via le module pour solides.
 - Insérer le conducteur de protection.

Voir également

- 📄 Démontage du tube de combustion ▶ 74]

5 Utilisation

5.1 Remarques générales



AVERTISSEMENT

Risque de brûlure par les acides concentrés

Les acides concentrés sont fortement corrosifs et ont un effet partiellement oxydant.

- Lors de la manipulation des acides concentrés, porter des lunettes de protection et des vêtements de protection. Il faut toujours travailler sous une hotte aspirante.
 - Respecter toutes les remarques et spécifications des fiches de données de sécurité.
-
- Lors de l'analyse d'échantillons très acides, des aérosols peuvent se former dans le réceptacle de condensat TIC. La capacité du piège à halogènes s'épuise vite. De plus, le piège à eau s'obstrue. Ces deux composants doivent donc être fréquemment remplacés. Autant que possible, diluer de tels échantillons avant la mesure, par ex. 1:10. Autrement, utiliser un volume d'échantillons plus faible.
 - En cas de très forte formation d'aérosols, l'analyseur est immédiatement protégé par le piège à aérosols intégré (piège à eau) ; l'alimentation en gaz porteur est automatiquement interrompue. Desserrer le tuyau du piège à eau à l'avant pour protéger également l'analyseur.
 - Pour l'acidification des échantillons, utiliser de l'acide analytiquement pur (HCl (2 mol/l)) et le préparer à base d'acide concentré et d'eau TOC.
 - Pour l'acidification automatique des échantillons, le distributeur d'échantillon utilise un volume de 166 µl d'acide.
 - Pour la détermination TIC, utiliser exclusivement de l'acide orthophosphorique (H₃PO₄, 10 %), produit à partir d'acide concentré (pour analyse) et de l'eau TOC.
 - Les solutions des substances suivantes conviennent comme étalons : phthalate d'hydrogène de potassium, carbonate de sodium/bicarbonate de sodium, saccharose.
 - Ne distribuer que le volume d'échantillon maximal indiqué (10 ... 500 µl) par injection. Distribuer les échantillons manuellement qu'à la demande du logiciel.
 - Pour l'application et la conservation des solutions, n'utiliser que des récipients en verre sans particules (fioles jaugées, coupelles d'échantillons).
 - Pour la préparation et le stockage de solutions avec de très faibles concentrations (<1 mg/l), s'assurer que les substances contenues dans l'air du laboratoire (CO₂, vapeurs organiques) modifient la concentration des solutions. Les mesures suivantes peuvent aider :
 - Garder le volume libre au-dessus des liquides, ce que l'on appelle l'espace libre, aussi petit que possible.
 - Pendant le fonctionnement du distributeur d'échantillons, recouvrir les coupelles sur le porte-échantillon avec un film. Cela est particulièrement important en mode différentiel, car les échantillons restent longtemps sur le porte-échantillons.
 - Supprimer les sources de vapeurs organiques.
 - En option : Remplir l'espace supérieur des échantillons de gaz inerte.

5.2 Mettre en marche l'analyseur



REMARQUE

Risque de dommages matériels avec de la laine de cuivre usagée

Dommages causés aux composants optiques et électroniques de l'analyseur par des produits de combustion agressifs en cas d'utilisation de laine de cuivre dans le piège à halogènes !

- Ne faire fonctionner l'appareil qu'avec un piège à halogènes en état de marche !
- Remplacer la totalité de la garniture du piège à halogènes lorsque la moitié de la laine de cuivre ou lorsque la laine de laiton est décolorée !

Le logiciel peut vous soutenir lors du démarrage quotidien du système d'analyse en vous fournissant une liste de contrôle. Pour ce faire, configurer la liste de contrôle sous **Programme | Paramètres** dans la zone **Initialisation de l'instrument**.

Avant la mise sous tension de l'analyseur, vérifier :

- Le tuyau de déchets est connecté à un collecteur de déchets approprié. Une évacuation libre est garantie. La capacité du collecteur à déchets est suffisante.
- L'alimentation en gaz est correctement raccordée et la pression d'admission est exactement 400 ... 600 kPa.
- Il y a suffisamment d'acide phosphorique dans le flacon de réactifs. Par détermination TIC, un volume de 0,5 ml d'acide est nécessaire.
- Le piège à halogènes est raccordé, rempli de laine de cuivre et de laiton. La laine de cuivre et de laiton n'est pas usée.
- Tous les tuyaux sont correctement raccordés et en bon état.
- Tous les accessoires en option (distributeur d'échantillons, module pour solides, et.) sont raccordés.

Préparer les échantillons et mettre l'analyseur sous tension comme suit :

- ▶ Ouvrir la valve du détendeur de l'alimentation en gaz.
- ▶ Mettre l'ordinateur en marche.
- ▶ Mettre en marche les composants du système d'analyse.
- ▶ Mettre enfin l'analyseur sous tension à l'aide de l'interrupteur principal. L'analyseur est prêt à fonctionner lorsque la DEL d'état sur la porte avant gauche s'allume en vert.
- ▶ Ouvrir le logiciel à l'aide de la commande de démarrage de Windows **Start | multi-WinPro** ou en double-cliquant sur l'icône du logiciel sur le bureau.
- ▶ Saisir le nom d'utilisateur et le mot de passe dans la fenêtre de connexion. Confirmer les données saisies avec **OK**.
- ▶ Lancer le système d'analyse en cliquant sur le bouton **Initialiser l'instrument** dans le panneau **Commandes de l'instrument**.
En activant l'option **Initialisation automatique au démarrage** sous **Programme | Paramètres**, le logiciel lance automatiquement le système d'analyse au démarrage.
 - ✓ Le logiciel lance le système d'analyse et active la configuration standard.
- ▶ Si nécessaire, modifier la configuration de l'appareil via la commande de menu **Instrument | Gestion des instruments**. Activer la configuration d'appareil souhaitée en cliquant sur le bouton **Définir prédéfini** ou par double clic.
- ▶ Attendre la phase de préchauffage (30 min).

- ▶ Le système d'analyse n'est pas prêt pour la mesure après la phase de préchauffage si les composants dans le panneau **Statut de l'instrument** sont en couleur. Commencer alors par une recherche d'erreurs. Contrôler la bonne assise des tuyaux.
- ▶ Régler le débit d'évacuation pour les mesures NPOC.
Pour cela, activer le débit d'évacuation via la commande de menu **Instrument | Étapes de commande simple | Évacuation**.
Régler le débit de gaz sur la soupape à pointeau « NPOC ».
- ▶ Ajuster le distributeur d'échantillons après chaque modification. Pour cela, ouvrir la fenêtre **Alignement du distributeur d'échantillon** via la commande de menu **Instrument | Alignement du distributeur d'échantillon**.
 - ✓ Le système d'analyse est prêt pour la mesure.

Voir également

- 📖 Élimination des pannes [▶ 92]

5.3 Arrêter l'analyseur

Veille

Mettez le système d'analyse en veille en cas d'interruptions de mesure ≥ 30 minutes, par exemple pendant l'évaluation des résultats de mesure ou pendant la nuit.

En veille, le logiciel coupe le débit de gaz et réduit la température du four à la température de veille.

- ▶ Sélectionner la commande de menu **Instrument | Veille**.
- ▶ Ou bien : Dans le panneau **Commandes de l'instrument**, cliquer sur le bouton **Instrument en veille ou arrêté**.
 - Dans **Veille**, sélectionner l'option **Veille**.
 - Définir la température de veille en [°C].
- ▶ Dans le cadre de mesures effectuées avec distributeur d'échantillons : Cocher la case **Rinçage inverse** pour rincer la seringue avant la veille. La seringue est rincée avec la solution dans le réservoir d'acide
- ▶ Fermer la boîte de dialogue avec **OK**.
 - ✓ Le logiciel reste ouvert. Le système d'analyse est mis en veille.

Arrêt

Éteignez le système d'analyse avant un arrêt prolongé, par ex. le week-end ou pendant les vacances.

Le logiciel coupe le débit de gaz et pompe le réceptacle de condensats TIC. Le four refroidit à température ambiante.

- ▶ Sélectionner la commande de menu **Programme | Fermer**.
- ▶ Ou bien : Fermer le logiciel via l'icône **X** (en haut à droite).
- ▶ Ou bien : Sélectionner la commande de menu **Instrument | Arrêter**.
- ▶ Ou bien : Dans le panneau **Commandes de l'instrument**, cliquer sur le bouton **Instrument en veille ou arrêté**.
- ▶ Dans **Veille**, sélectionner l'option **Arrêter**.
- ▶ Dans le cadre de mesures effectuées avec distributeur d'échantillons : Cocher la case **Rinçage inverse** pour rincer la seringue avant la veille. La seringue est rincée avec la solution dans le réservoir d'acide
- ▶ Fermer la boîte de dialogue avec **OK**.

- ✓ Le logiciel est fermé. Le système d'analyse s'arrête. Vous pouvez désormais éteindre les composants du système d'analyse à l'aide de leurs interrupteurs principaux.

Veille/mise hors marche à la fin de la mesure

À la fin d'une séquence, vous pouvez arrêter automatiquement le système d'analyse ou le mettre en veille. Par exemple, vous pouvez économiser du gaz et de l'énergie en prenant des mesures pendant la nuit.

- ▶ Avec la commande de menu **Mesure | Ajouter une nouvelle séquence**, créer une nouvelle séquence.
- ▶ Veille : À la fin de la séquence, utiliser le bouton **Ajouter une étape de commande simple** pour définir l'étape de contrôle **Mettre l'instrument en veille**. Définir la température de veille dans le panneau **Caractéristiques de l'étape**.
- ▶ Si nécessaire, remettre le système d'analyse en état de marche à l'heure souhaitée à l'aide de l'étape de contrôle **Réveil**.
- ▶ Mise hors marche : À la fin de la séquence, définir l'étape de contrôle **Mettre l'instrument à l'arrêt**.


5.4 Effectuer une mesure




5.4.1 Distribution manuelle d'échantillons aux canaux

- ▶ Rincer la seringue avant l'injection plusieurs fois avec le liquide de mesure. Préparer les échantillons si possible sans bulles d'air.
- ▶ Distribuer les échantillons sur le canal septum (canal de transfert TIC) :
 - Insérer la canule de la seringue entièrement dans le canal de transfert. Injecter l'échantillon.
 - Après l'injection, la seringue peut être retirée immédiatement.
- ▶ Distribuer les échantillons sur le canal sans septum (canal pour détermination TC/TN) :
 - Enfiler le septum joint sur l'aiguille de la seringue jusqu'à l'écrou-raccord. Le septum maintient le système étanche pendant l'injection.
 - Basculer le commutateur du canal de transfert vers l'arrière.
 - Insérer la seringue avec septum dans le canal de transfert jusqu'à ce que le septum rende le canal de transfert étanche.
 - Injecter l'échantillon.
 - Maintenir la seringue pendant encore 10 s minimum sur le canal de transfert. Cela permet d'éviter les pertes de gaz de mesure.
 - À chaque injection, maintenir la seringue pendant la même durée dans le canal de transfert pour obtenir des résultats reproductibles.
 - Fermer le canal de transfert immédiatement après le retrait de la seringue. Pour ce faire, basculer le commutateur vers l'avant.
- ▶ Injecter les échantillons les uns après les autres à la main. Distribuer les échantillons à la demande du logiciel.

5.4.2 Créer une séquence et mesurer avec distribution manuelle d'échantillons

Considérations préliminaires :

- Les valeurs à blanc changent avec le temps. Par conséquent, décidez si vous souhaitez mesurer à nouveau les valeurs à blanc au début de la séquence.
- Si nécessaire, vous pouvez corriger l'étalonnage avec un facteur journalier. Pour ce faire, mesurez une ou plusieurs solutions étalons au début de la séquence pour déterminer le(s) facteur(s) journalier(s). Le logiciel intègre automatiquement les facteurs journaliers dans l'étalonnage.
- ▶ Préparer une ou plusieurs méthodes de distribution manuelle d'échantillons. Pour ce faire, cocher la case **Mesure manuelle** dans les paramètres de la méthode. Une séquence peut contenir des étapes d'échantillonnage utilisant différentes méthodes. Cependant, les liquides et les solides ne peuvent pas être mesurés en une seule séquence.
- ▶ Ou bien : Cocher la case **Mesure manuelle** uniquement dans les paramètres de la méthode lors de la création de la séquence.
- ▶ Avec la commande de menu **Mesure | Ajouter une nouvelle séquence**, créer une nouvelle séquence.
- ▶ Si nécessaire, attribuer une séquence vide à une configuration d'appareil. Si vous n'effectuez aucune sélection, le logiciel attribue automatiquement la séquence à la configuration d'appareil active.
 - Cliquer sur l'icône  pour ouvrir la fenêtre **Sélectionner configuration d'instrument**.
 - Sélectionner la configuration de l'appareil dans le tableau **Vue d'ensemble**. Confirmer la sélection avec **OK**.
 - ✓ Le logiciel limite la sélection de méthode aux méthodes qui peuvent être mesurées avec la configuration de l'appareil.
- ▶ Pour la mesure manuelle de solides, cocher dans le panneau **Caractéristiques de la séquence** la case **Il s'agit d'une mesure de matières solides**.
- ▶ Autrement, ouvrir une séquence déjà préparée. Ouvrir la fenêtre **Gérer les séquences** avec la commande de menu **Mesure | Séquences**. Sélectionner dans le tableau **Vue d'ensemble** la séquence préparée. Ouvrir la séquence avec un double clic ou **Charger**.
- ▶ Créer avec **Ajouter par méthode** les étapes de mesure dans la séquence.
- ▶ Sélectionner la méthode dans le menu déroulant ou dans la fenêtre **Ajouter par méthode**.
- ▶ Saisir la désignation de l'échantillon dans le tableau de séquence en double-cliquant sur l'étape de mesure ou dans le panneau **Caractéristiques de l'étape**, Tab **Étape**. La désignation par défaut est : type de méthode + numéro d'étape. Saisir en option un commentaire.
- ▶ Si nécessaire, créer plusieurs étapes d'échantillonnage avec la commande **Ajouter plusieurs étapes** (dans le menu contextuel).
 - Sélectionner la méthode dans la fenêtre **Ajouter plusieurs étapes à la séquence**.
 - Définir le nombre d'étapes de mesure sous **Nombre d'étapes** :
 - Pour la désignation des étapes, définir une racine commune **Nom de base** :. La désignation par défaut est : échantillon + type de méthode.
 - Cocher la case **Utiliser des chiffres** pour numéroter les étapes de mesure.
 - Valider les étapes de mesure en cliquant sur **Créer des étapes** dans la séquence.


- ▶ Pour les échantillons dilués manuellement, saisir le taux de dilution sous **Numérateur du rapport de dilution** et **Dénominateur du rapport de dilution** : Proportions de l'échantillon primaire par rapport au total.
Le logiciel prend en compte la dilution lors du calcul des résultats.
- ▶ Si nécessaire, sélectionner une ou plusieurs étapes de mesure dans le tableau de séquence et ajuster les paramètres de la méthode à la tâche de mesure dans le panneau **Caractéristiques de l'étape**.
- ▶ Dans le panneau **Caractéristiques de l'étape**, onglet **Étalonnage**; sélectionner pour chaque canal de mesure Calibrage dans le menu déroulant afin de calculer les résultats de mesure.
- ▶ Afficher les valeurs à blanc pour chaque canal de mesure dans l'onglet **Vides**. Modifier les valeurs à blanc si nécessaire.
Le logiciel corrige automatiquement les résultats de mesure pour les valeurs à blanc. Si vous ne redéterminez pas les valeurs à blanc en début de séquence, le logiciel utilise les dernières valeurs à blanc.
- ▶ Le logiciel crée des étapes de mesure avec un échantillon de type **Sample**. Sélectionner l'étape de mesure et, après avoir cliqué sur le bouton **Type d'échantillon**, sélectionner un autre type d'échantillon, tel que **Facteur journalier**, dans le menu déroulant.
- ▶ Spécifier éventuellement les valeurs limites inférieure et supérieure pour le résultat de la mesure dans le panneau **Caractéristiques du type d'étape**. Sélectionner les actions en cas de dépassement de limite dans le menu déroulant, telles que **annuler** pour interrompre la mesure.
- ▶ Après avoir cliqué sur **Tableau de résultats**, sélectionner le tableau des résultats dans le menu déroulant. Ou bien : Avec **Créer un nouveau tableau de résultats**, créer un tableau de résultats.
Si vous ne sélectionnez pas de tableau de résultats, le logiciel enregistre les résultats dans le tableau de résultats par défaut. Par défaut, voir : **Programme | Paramètres | Tableau de résultats**
- ▶ Vérifier la plausibilité de la séquence terminée en cliquant sur l'icône . Le logiciel vérifie si les étapes de mesure créées peuvent être mesurées.
- ▶ Si nécessaire, enregistrer la séquence avec l'icône . Dans la fenêtre **Save as**, définir le nom de la séquence et confirmer avec **OK**. Le logiciel nomme la fenêtre en conséquence.
- ▶ Mettre à disposition les échantillons. Pour les mesures de liquide, immerger la canule d'aspiration d'échantillon dans l'échantillon. Pour les mesures NPOC, introduire également la canule d'évacuation dans l'échantillon.
- ▶ Avant le début de la mesure : vérifier la disponibilité de l'appareil dans le panneau **Statut de l'instrument**.
- ▶ Lancer la mesure en cliquant sur l'icône . Suivre les instructions à l'écran.
 - ✓ Le système d'analyse traite la séquence. Vous pouvez ajouter d'autres étapes à la séquence pendant la mesure.




Le logiciel montre les résultats de mesure actuels pendant l'enregistrement dans la zone inférieure de la fenêtre sous forme de graphique et dans un tableau de résultats.

Dans le panneau **Résultats de l'étape**, vous pouvez consulter les résultats des échantillons déjà mesurés. Après le traitement de la séquence, vous pouvez consulter les résultats dans le menu **Résultat**.

5.4.3 Créer une séquence et mesurer avec distribution automatique d'échantillons

Considérations préliminaires :

- Les valeurs à blanc changent avec le temps. Par conséquent, décidez si vous souhaitez mesurer à nouveau les valeurs à blanc au début de la séquence.
- Si nécessaire, vous pouvez corriger l'étalonnage avec un facteur journalier. Pour ce faire, mesurez une ou plusieurs solutions étalons au début de la séquence pour déterminer le(s) facteur(s) journalier(s). Le logiciel intègre automatiquement les facteurs journaliers dans l'étalonnage.
- ▶ Préparer une ou plusieurs méthodes pour la mesure.
Une séquence peut contenir des étapes de mesure utilisant différentes méthodes. Cependant, les méthodes pour liquides et pour solides ne peuvent pas être mesurées en une seule séquence.
- ▶ Mettre les échantillons à disposition sur le porte-échantillons.
- ▶ Avec la commande de menu **Mesure | Ajouter une nouvelle séquence**, créer une nouvelle séquence.
- ▶ Si nécessaire, attribuer une séquence vide à une configuration d'appareil.
Si vous n'effectuez aucune sélection, le logiciel attribue automatiquement la séquence à la configuration d'appareil active.
 - Cliquer sur l'icône  pour ouvrir la fenêtre **Sélectionner configuration d'instrument**.
 - Sélectionner la configuration de l'appareil dans le tableau **Vue d'ensemble**. Confirmer la sélection avec **OK**.
 - ✓ Le logiciel limite la sélection de méthode aux méthodes qui peuvent être mesurées avec la configuration de l'appareil.
- ▶ Autrement, ouvrir une séquence déjà préparée. Ouvrir la fenêtre **Gérer les séquences** avec la commande de menu **Mesure | Séquences**. Sélectionner dans le tableau **Vue d'ensemble** la séquence préparée. Ouvrir la séquence avec un double clic ou **Charger**.
- ▶ Créer avec **Ajouter par méthode** les étapes de mesure dans la séquence.
- ▶ Sélectionner la méthode dans le menu déroulant ou dans la fenêtre **Ajouter par méthode**.
- ▶ Saisir la désignation de l'échantillon dans le tableau de séquence en double-cliquant sur l'étape de mesure ou dans le panneau **Caractéristiques de l'étape**, Tab **Étape**. La désignation par défaut est : type de méthode + numéro d'étape.
Saisir en option un commentaire.
- ▶ Si nécessaire, créer plusieurs étapes d'échantillonnage avec la commande **Ajouter plusieurs étapes** (dans le menu contextuel).
 - Sélectionner la méthode dans la fenêtre **Ajouter plusieurs étapes à la séquence**.
 - Définir le nombre d'étapes de mesure sous **Nombre d'étapes** :
 - Pour la désignation des étapes, définir une racine commune **Nom de base** :. La désignation par défaut est : échantillon + type de méthode.
 - Cocher la case **Utiliser des chiffres** pour numéroter les étapes de mesure.
 - Valider les étapes de mesure en cliquant sur **Créer des étapes** dans la séquence.
- ▶ Le logiciel crée des étapes de mesure avec un échantillon de type **Sample**. Sélectionner l'étape de mesure et, après avoir cliqué sur le bouton **Type d'échantillon**, sélectionner un autre type d'échantillon, tel que **Facteur journalier**, dans le menu déroulant.

- ▶ Sous **Caractéristiques de l'étape** | onglet **Étape** sous **Position de l'échantillon**, définir la position sur le porte-échantillons.
Vous pouvez attribuer des positions sur le porte-échantillons plusieurs fois dans une séquence.
- ▶ Si nécessaire, sélectionner une ou plusieurs étapes de mesure dans le tableau de séquence et ajuster les paramètres de la méthode à la tâche de mesure dans le panneau **Caractéristiques de l'étape**.
- ▶ Pour les échantillons dilués manuellement, saisir le taux de dilution sous **Numérateur du rapport de dilution** et **Dénominateur du rapport de dilution** : Proportions de l'échantillon primaire par rapport au total.
Le logiciel prend en compte la dilution lors du calcul des résultats.
- ▶ Dans le panneau **Caractéristiques de l'étape**, onglet **Étalonnage**; sélectionner pour chaque canal de mesure Calibrage dans le menu déroulant afin de calculer les résultats de mesure.
- ▶ Afficher les valeurs à blanc pour chaque canal de mesure dans l'onglet **Vides**. Modifier les valeurs à blanc si nécessaire.
Le logiciel corrige automatiquement les résultats de mesure pour les valeurs à blanc. Si vous ne redéterminez pas les valeurs à blanc en début de séquence, le logiciel utilise les dernières valeurs à blanc.
- ▶ Spécifier éventuellement les valeurs limites inférieure et supérieure pour le résultat de la mesure dans le panneau **Caractéristiques du type d'étape**. Sélectionner les actions en cas de dépassement de limite dans le menu déroulant, telles que **annuler** pour interrompre la mesure.
- ▶ En cliquant sur le bouton **Ajouter une étape de commande simple**, ajouter des étapes de contrôles telles que des pauses ou d'autres étapes de rinçage à la séquence.
- ▶ Ajouter des étapes de contrôle **Rinçage inverse**, **Veille** ou **Mettre l'instrument à l'arrêt** à la fin de la séquence pour arrêter le système d'analyse après le traitement de la séquence.
- ▶ Après avoir cliqué sur **Tableau de résultats**, sélectionner le tableau des résultats dans le menu déroulant. Ou bien : Avec **Créer un nouveau tableau de résultats**, créer un tableau de résultats.
Si vous ne sélectionnez pas de tableau de résultats, le logiciel enregistre les résultats dans le tableau de résultats par défaut. Par défaut, voir : **Programme | Paramètres | Tableau de résultats**
- ▶ Vérifier la plausibilité de la séquence terminée en cliquant sur l'icône . Le logiciel vérifie si les étapes de mesure créées peuvent être mesurées.
- ▶ Si nécessaire, enregistrer la séquence avec l'icône . Dans la fenêtre **Save as**, définir le nom de la séquence et confirmer avec **OK**. Le logiciel nomme la fenêtre en conséquence.
- ▶ Avant le début de la mesure : vérifier la disponibilité de l'appareil dans le panneau **Statut de l'instrument**.
- ▶ Lancer la mesure en cliquant sur l'icône  .
 - ✓ Le système d'analyse traite la séquence. Vous pouvez ajouter d'autres étapes de mesure ou de contrôle à la séquence pendant la mesure.

Le logiciel montre les résultats de mesure actuels pendant l'enregistrement dans la zone inférieure de la fenêtre sous forme de graphique et dans un tableau de résultats.

Dans le panneau **Résultats de l'étape**, vous pouvez consulter les résultats des échantillons déjà mesurés. Après le traitement de la séquence, vous pouvez consulter les résultats dans le menu **Résultat**.

5.5 Utiliser le module pour solides intégré

- | | |
|------------------------------------|--|
| Préparation des mesures | <ul style="list-style-type: none"> ▶ Lors de la mise sous tension de l'analyseur, vérifier si le module pour solides est correctement monté. Vérifier si le bon gaz porteur (oxygène, ≥ 4.5) est raccordé. ▶ Mettre l'analyseur en marche.
Le débit de gaz porteur est automatiquement réglé sur 390 ... 410 ml/min dès qu'une méthode pour solides est chargée. ▶ Vérifier l'étanchéité du système. |
| Préparer la nacelle d'échantillons | <ul style="list-style-type: none"> ■ Les nacelles d'échantillons peuvent être polluées. Calcinez les nacelles d'échantillons avant d'analyser les standards et les échantillons. La calcination se fait au moyen d'une « mesure à vide ». ■ Ne plus toucher avec la main la nacelle une fois qu'elle est calcinée. Ranger la nacelle dans un conteneur propre, par ex. dans une boîte de Pétri. Transporter la nacelle avec une pincette propre. ■ Le matériau d'échantillonnage peut également avoir une valeur à blanc. L'industrie pharmaceutique teste l'efficacité des processus de nettoyage à l'aide de Swabs (français : tampons). Il est possible de calciner le coton-tige sur une nacelle avant de l'utiliser. Il est également possible de déterminer et de prendre en compte la valeur à blanc du coton-tige. ■ Disposer le coton-tige sur la nacelle avec une pincette. Le Swab ne doit dépasser que légèrement de la nacelle. |
| Effectuer l'analyse | <p>Avec le module pour solides intégré, seules les mesures avec distribution manuelle d'échantillons sont possibles.</p> <ul style="list-style-type: none"> ▶ Créer une configuration d'appareil pour la mesure avec module pour solides intégré : Sélectionner l'option Internal horizontal depuis le menu déroulant pour Furnace type. ▶ Sauvegarder la configuration d'appareil et l'activer en tant que configuration standard en cliquant sur le bouton Définir prédéfini. ▶ Dans la fenêtre Gérer les méthodes avec Ajouter méthode TC, créer une méthode pour l'analyse des solides. ▶ Dans la vue détaillée Méthode, cocher les cases La méthode est destinée aux mesures de matières solides et Mesure manuelle. ▶ Régler la température du four sous Température du four sur 900 °C. ▶ Avec la commande de menu Mesure Ajouter une nouvelle séquence, créer une nouvelle séquence. ▶ Dans le panneau Caractéristiques de la séquence, cocher la case Il s'agit d'une mesure de matières solides. ▶ Créer des étapes de mesure en cliquant sur le bouton Ajouter par méthode. ▶ Pour chaque étape de mesure, saisir la désignation de l'échantillon dans le panneau Caractéristiques de l'étape Étape sous Nom. ▶ Saisir le poids des échantillons [μg] sous Masse de l'échantillon.
Vous pouvez ajouter d'autres étapes de mesure à la séquence pendant la mesure et modifier le poids des échantillons. |

- ▶ Sélectionner le tableau de résultats pour enregistrer les résultats en cliquant sur le bouton **Tableau de résultats**.
- ▶ Lancer la mesure en cliquant sur l'icône ▶.
- ▶ À la demande du logiciel, placer la nacelle d'échantillons dans le canal de transfert du four.
 - Ouvrir le canal de transfert du four.
 - Installer la nacelle d'échantillons dans le canal de transfert du four. Accrocher l'œillet de la nacelle dans le crochet sur l'avance (voir la figure).
- ▶ Confirmer la distribution d'échantillons.
- ▶ Observer les instructions du logiciel et refermer le canal de transfert.
- ▶ Pousser la nacelle avec l'avance dans le four de combustion.

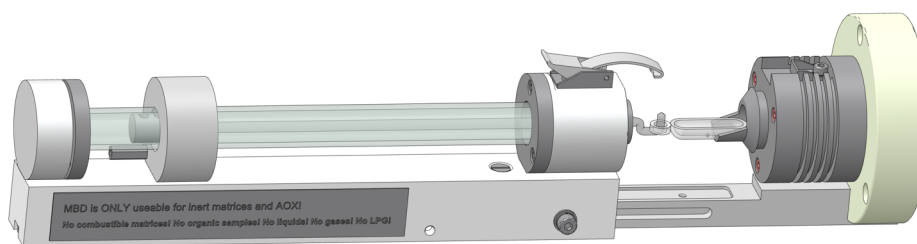


Fig. 27 Insérer la nacelle d'échantillons dans le module pour solides

- ▶ En cas de déterminations multiples : Lancer une deuxième mesure avec un nouveau matériau d'échantillonnage en cliquant sur ▶.
 - ✓ À la fin de la mesure, vous pouvez visualiser les résultats de la mesure dans le tableau des résultats et générer un rapport.
- ▶ Avec la commande de menu **Détail des résultats | Gérer les tableaux de résultats**, ouvrir la fenêtre **Gérer les tableaux de résultats**.
- ▶ Sélectionner le tableau des résultats et le charger avec la commande de menu **Charger** ou par un double clic.

Voir également

- 📖 Contrôle de l'étanchéité du système [▶ 73]

6 Maintenance et entretien

L'utilisateur n'est pas autorisé à effectuer des travaux d'entretien et de maintenance sur l'appareil et ses composants, allant au-delà des travaux décrits ici.

Observez les remarques de la section « Consignes de sécurité » pour tous les travaux de maintenance. Le respect des consignes de sécurité est essentiel au bon fonctionnement de l'appareil. Respectez tous les avertissements et les indications apposés sur l'appareil ou affichés par le logiciel de commande.

Pour garantir un fonctionnement optimal, la société Analytik Jena recommande un contrôle et une maintenance annuels par le service après-vente.

6.1 Aperçu de la maintenance

Analyseur

Intervalle de maintenance	Mesure de maintenance
Une fois par semaine	<ul style="list-style-type: none"> ▪ Nettoyer et entretenir l'appareil. ▪ Nettoyer le flacon de réactifs et le bac collecteur. ▪ Contrôler le serrage des vis de fixation.
Tous les 12 mois	<ul style="list-style-type: none"> ▪ Remplacer la batterie du détecteur NO électrochimique (ChD, en option) dans la partie latérale droite de l'analyseur.

Système d'alimentation et distributeur d'échantillons

Intervalle de maintenance	Mesure de maintenance
Trimestriel	<ul style="list-style-type: none"> ▪ Contrôler l'étanchéité des canaux de transfert.
Tous les 12 mois	<ul style="list-style-type: none"> ▪ Remplacer les septums sur le canal de transfert TIC et sur la seringue de dosage du distributeur d'échantillons.
En cas de besoin	<ul style="list-style-type: none"> ▪ Lors du premier démarrage, après le remplacement de la seringue, lors des travaux de maintenance sur le tube de combustion ou lors de la remise en service après le transport et le stockage : Ajuster le distributeur d'échantillons.

Tuyauterie

Intervalle de maintenance	Mesure de maintenance
Une fois par jour	<ul style="list-style-type: none"> ▪ Vérifier l'affichage du débit de gaz dans le panneau Statut de l'instrument.
Une fois par semaine	<ul style="list-style-type: none"> ▪ Contrôler que les raccords pour tuyaux sont bien fixés.
Trimestriel	<ul style="list-style-type: none"> ▪ Contrôler l'étanchéité de la pompe de condensat et d'acide phosphorique.
Tous les 12 mois	<ul style="list-style-type: none"> ▪ Remplacer le tuyau de pompe.

Système de combustion

Intervalle de maintenance	Mesure de maintenance
Tous les 12 mois	<ul style="list-style-type: none"> Remplacer le tube de combustion (de manière anticipée si nécessaire). Lors du remplacement du tube de combustion : Remplacer le catalyseur.
En cas de besoin	<ul style="list-style-type: none"> Au plus tard après la notification du logiciel : Vérifier l'efficacité du catalyseur et le remplacer. Lors du remplacement du catalyseur : Vérifier que le tube de combustion n'est pas endommagé et le nettoyer.

Séchage et purification du gaz de mesure

Intervalle de maintenance	Mesure de maintenance
Une fois par jour	<ul style="list-style-type: none"> Vérifier la garniture du piège à halogènes. Si la moitié de la laine de cuivre ou de laiton est décolorée, remplacer la garniture.
Trimestriel	<ul style="list-style-type: none"> Vérifier que le réceptacle de condensat TIC et le serpentín de condensation ne présentent pas de fissures et de dommages.
Tous les 6 mois	<ul style="list-style-type: none"> Remplacer les pièges à eau à l'avant et la boîte à gaz.
Tous les 12 mois	<ul style="list-style-type: none"> Nettoyer le réceptacle de condensat TIC et le serpentín de condensation (de manière anticipée si nécessaire).

Module pour solides intégré Double Furnace

Intervalle de maintenance	Mesure de maintenance
Trimestriel	<ul style="list-style-type: none"> Contrôler l'absence de fissures et d'autres dommages. Contrôler l'étanchéité du canal de transfert du four.
Tous les 12 mois	<ul style="list-style-type: none"> Nettoyer le tube de combustion (de manière anticipée si nécessaire).
En cas de besoin	<ul style="list-style-type: none"> Au plus tard après la notification du logiciel : Vérifier le catalyseur. Si nécessaire, le remplacer. Remplacer la bague d'étanchéité usée du canal de transfert.

Détecteur de chimiluminescence (DCL)

Intervalle de maintenance	Mesure de maintenance
Tous les 12 mois	<ul style="list-style-type: none"> Remplacer la cartouche de l'adsorbant.

6.2 Ajustage et réglage

6.2.1 Ajustage du distributeur d'échantillons

Il est nécessaire d'ajuster le distributeur d'échantillon :

- avant le premier démarrage
- après chaque changement de seringue

- après chaque manipulation des canaux (par ex. changement de catalyseur ou travaux de maintenance)
- lors de la remise en service après transport ou stockage

Lors de l'ajustage, vous devez ajuster la canule sur les positions suivantes :

- **Position 1**: Position 1 sur le porte-échantillons
- Position d'ajustage **Four** : canal TC sans septum à l'entrée du tube de combustion
- Position d'ajustage **TIC** : Canal TIC avec septum à l'entrée du réacteur TIC (aucun ajustage nécessaire multi N/C 2300 N)

Contrôlez toujours l'ensemble des positions et ajustez les positions avec la plus grande précision possible.

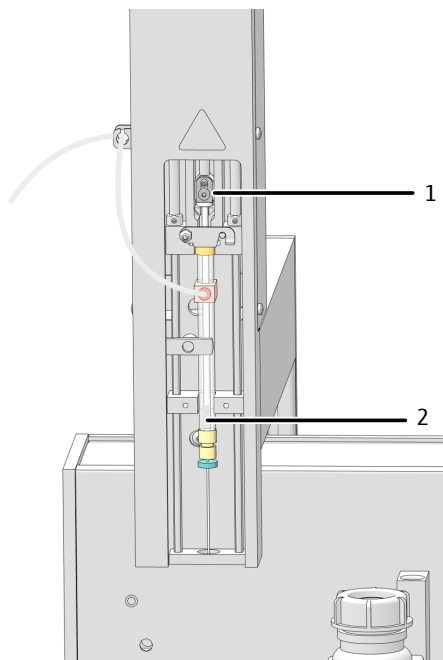
La canule ne doit pas immerger au centre de la coupelle d'échantillon en position 1, mais légèrement à gauche vers l'arrière. En mélangeant l'échantillon, une bille se forme au centre du flacon d'échantillons, pouvant perturber le prélèvement.

Profondeur d'immersion

- **Position 1**: Sélectionner la profondeur d'immersion de la canule dans la coupelle d'échantillon afin que l'agitateur magnétique puisse effectuer ses rotations sans entrave.
- Position d'ajustage **Four** : Sélectionner la profondeur d'immersion sur le canal de transfert TC de manière à assurer l'étanchéité du système.
Vérifier l'étanchéité du système dans le panneau **Statut de l'instrument**. Les débits de gaz **Entrée** : et **Sortie** : ont la même valeur en cas d'étanchéité du système (consigne : 160 ml/min).
- Position d'ajustage **TIC** : Sélectionner la profondeur d'immersion de la canule sur le canal de transfert TIC de sorte que près de 3 mm de la canule soient visibles au-dessus du septum.

Ajustage

- ▶ Démarrer le logiciel
- ▶ Vérifier si le volume de seringues correct a été saisi dans la configuration de l'appareil.
 - Avec la commande de menu **Instrument | Gestion des instruments**, ouvrir la fenêtre **Gestion des instruments**.
 - Sélectionner la configuration de l'appareil dans la vue détaillée **Configuration de l'instrument**. Vérifier la saisie sous **Taille de la seringue (µL)** :
 - Si nécessaire, sélectionner Autre volume de seringue dans le menu déroulant.
 - Enregistrer les modifications en cliquant sur le bouton .
 - Activer la configuration de l'appareil en cliquant sur le bouton **Définir prédéfini**.
- ▶ Avec la commande de menu **Instrument | Alignement du distributeur d'échantillon**, accéder à la fenêtre **Alignement du distributeur d'échantillon**.
- ▶ Depuis la liste dans la zone **Position du distributeur d'échantillon**, sélectionner les positions d'ajustage suivantes les unes après les autres : **Position 1**, **Four** et **TIC**.
- ▶ Cliquer sur le bouton **Demander les valeurs actuelles** pour accéder aux valeurs d'offset actuelles.
- ▶ Modifier les valeurs d'offset par incréments de 0,1 mm via la commande haut-bas - **vers l'arrière/+ vers l'avant**, - **à gauche/+ à droite** et - **plus haut/+ plus bas**.
- ▶ Après toute modification, cliquer sur le bouton **Déplacement** pour contrôler l'ajustage.
- ▶ Enregistrer les valeurs d'offset après l'ajustement en cliquant sur le bouton **Confirmer**. Fermer la fenêtre.
 - ✓ Le distributeur d'échantillons est ajusté.



Ajuster **Piston de la seringue** :

Si le piston ne va pas entièrement en bas, par ex. après le changement de seringue, il doit être réglé.

Avant de procéder à l'ajustage, vérifier que la seringue a été montée correctement et que la vis de serrage (1 sur la figure) est bien serrée.

- ▶ Avec la commande de menu **Instrument | Alignement du distributeur d'échantillon**, accéder à la fenêtre **Alignement du distributeur d'échantillon**.
- ▶ Sélectionner la position d'ajustage **Piston de la seringue** depuis la liste dans la zone **Position du distributeur d'échantillon**.
- ▶ Cliquer sur le bouton **Demander les valeurs actuelles** pour accéder aux valeurs d'offset actuelles.
- ▶ Déplacer le piston de la seringue (2) avec la commande haut-bas - **plus haut/+ plus bas** par incréments de 0,1 mm jusqu'à ce que l'espace ne soit plus visible.
- ▶ Après toute modification, cliquer sur le bouton **Déplacement** pour contrôler l'ajustage.
- ▶ Enregistrer les valeurs d'offset après l'ajustement en cliquant sur le bouton **Confirmer**. Fermer la fenêtre.
 - ✓ Le piston de la seringue est ajusté.

6.2.2 Réglage du débit d'évacuation NPOC



ATTENTION

Risque de brûlure avec le four

Pour régler le débit d'évacuation NPOC, vous devez ouvrir la paroi latérale de l'analyseur. Il existe un risque de brûlures sur le four brûlant.

- Pour régler le débit d'évacuation NPOC sur la boîte à gaz, maintenir une distance de sécurité avec le four à combustion chaud.

Le débit d'évacuation NPOC est préréglé sur env. 90 ... 110 ml/min. Selon la mesure à effectuer, vous pouvez augmenter ou réduire le débit NPOC avec la soupape à pointe NPOC. La soupape à pointe NPOC se trouve derrière la paroi latérale gauche, à gauche du four de combustion.

Régler le débit d'évacuation NPOC comme suit :

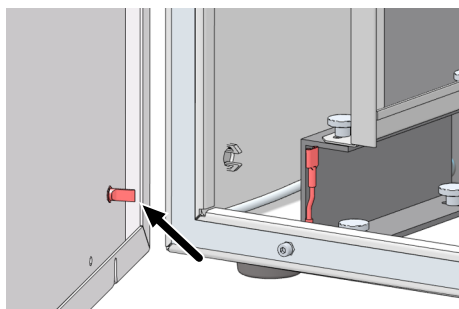


Fig. 28 Conducteur de protection sur la paroi latérale

- ▶ Ouvrir la paroi latérale gauche de l'analyseur. Si nécessaire, déplacer les modules accessoires d'un côté. S'assurer de ne pas plier les tuyaux de raccordement.

- Desserrer les quatre vis de fixation. les vis ne pouvant être perdues et restant dans la paroi.
- Débrancher le conducteur de protection. Déposer la paroi latérale de manière suivre.
- ▶ Avec la commande de menu **Instrument | Étapes de commande simple**, ouvrir la fenêtre **Étapes de commande simple**.
- ▶ En cas d'alimentation avec le distributeur d'échantillon : Dans la zone **Évacuation de l'échantillon** pour **Position de l'échantillon**, sélectionner une position quelconque sur le porte-échantillons, à laquelle le débit d'évacuation doit être observé.
- ▶ Placer un verre d'échantillon rempli d'eau extra-pure à cette position.
- ▶ En cas d'alimentation manuelle : Insérer le tuyau d'évacuation 15 dans une coupelle d'échantillon remplie d'eau extra-pure.
- ▶ Régler le temps de purge sous **Temps d'évacuation** : 1 ... 900 s.
- ▶ Cliquer sur le bouton **Évacuation**.
- ▶ Desserrer la vis de réglage sur la soupape à pointeau NPOC.
- ▶ Régler le débit d'évacuation NPOC souhaité :
 - Augmenter le débit d'évacuation NPOC : Tourner la soupape à pointeau vers la gauche.
 - Réduire le débit d'évacuation NPOC : Tourner la soupape à pointeau vers la droite.
- ▶ Pour cela, contrôler dans le panneau **Statut de l'instrument** l'affichage du débit. Le débit d'évacuation NPOC actuel est affiché sous **Évacuation**.
- ▶ Resserrer la vis de réglage sur la soupape à pointeau.
- ▶ Fermer le panneau latéral.
 - Enficher le conducteur de protection sur la paroi latérale gauche.
 - Serrer légèrement d'abord les vis sur la face inférieure et ensuite sur la face supérieure. Serrer les vis.

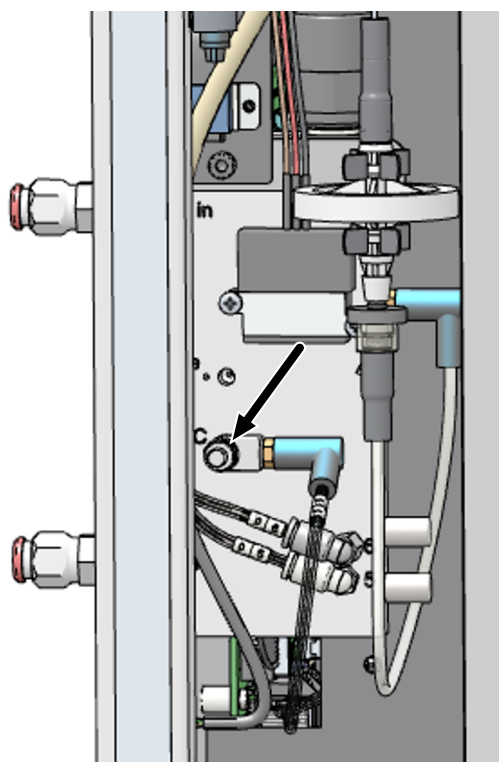


Fig. 29 Réglage du débit d'évacuation NPOC

6.3 Maintenance du septum sur le canal de transfert

Lorsque le système d'analyse n'est plus étanche, cela peut être dû aux septums :

- Septum sur le canal de transfert TIC (non pertinent pour multi N/C 2300 N)
- Septum sur la seringue de dosage du distributeur d'échantillon en cas de canal de transfert TC sans septum

Remplacer les septums si nécessaire, au plus tard après 12 mois.

Remplacer le septum sur le canal TIC



ATTENTION

Risque de brûlure sur le canal de transfert TC

Les travaux de maintenance sur le canal de transfert TIC présentent un risque de brûlure des mains sur le canal de transfert TC chaud.

- Procéder avec précaution lors de la maintenance et maintenir une distance de sécurité avec le canal de transfert TC.
- Ou bien : Fermer le logiciel et laisser l'appareil refroidir avant de procéder à la maintenance.

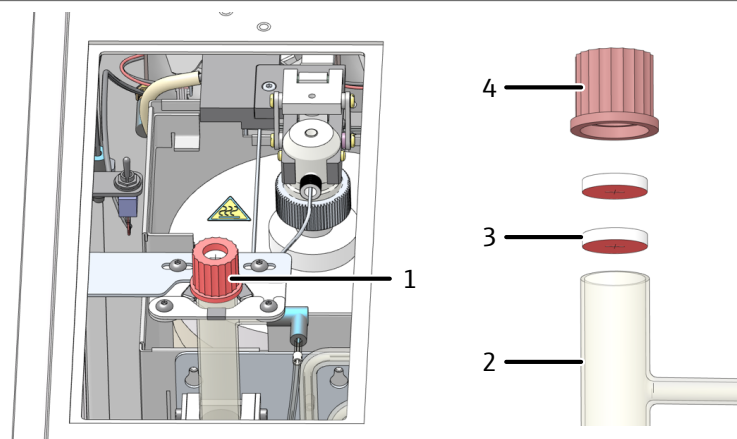


Fig. 30 Septum sur le canal de transfert TIC

- | | |
|--------------------------------------|-------------------------------|
| 1 Canal TIC avec fermeture de septum | 2 Récipient TIC avec filetage |
| 3 septum | 4 Capot vissé |

- ▶ Ouvrir le canal de transfert sur l'écrou moleté en plastique. Pour ce faire, tourner le capot vissé dans le sens inverse des aiguilles d'une montre. Retirer le capot vissé avec septum.
- ▶ Retirer l'ancien septum et insérer un nouveau septum dans le capot vissé. Le côté rouge du septum doit pointer vers le récipient TIC.
 - ✓ Le septum est remplacé.

6.4 Remplacement du tuyau de pompe



ATTENTION

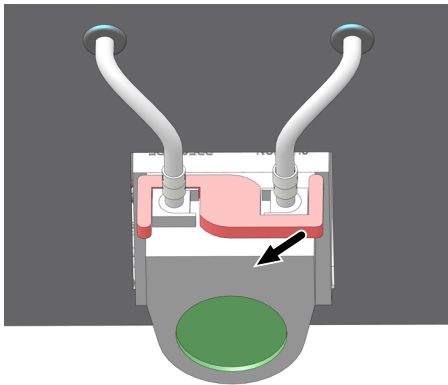
Risque de brûlure lors du remplacement des tuyaux

Il se trouve encore de faibles quantités de solutions acides dans les tuyaux.

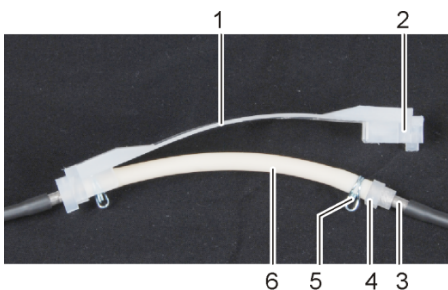
- Porter des gants et des vêtements de protection pour remplacer les tuyaux.
- Récupérer les liquides qui s'écoulent avec un chiffon absorbant.

Vérifier l'étanchéité des tuyaux de la pompe tous les 3 mois et les remplacer au plus tard après 12 mois.

Pompe de condensat

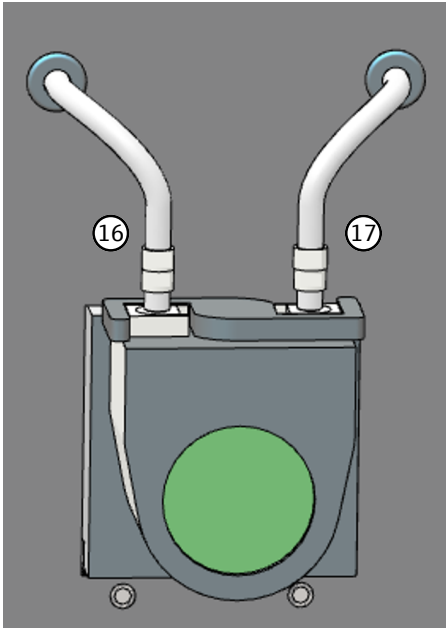


- ▶ Quitter le logiciel de commande et d'évaluation ou désactiver le débit de gaz avec la commande de menu **Instrument | Débit de gaz arrêté**.
- ▶ Ouvrir les portes de l'analyseur.
- ▶ Pousser l'étrier vers la gauche sur la pompe à condensat.
- ▶ Retirer les tuyaux 17 et 16 des raccords.



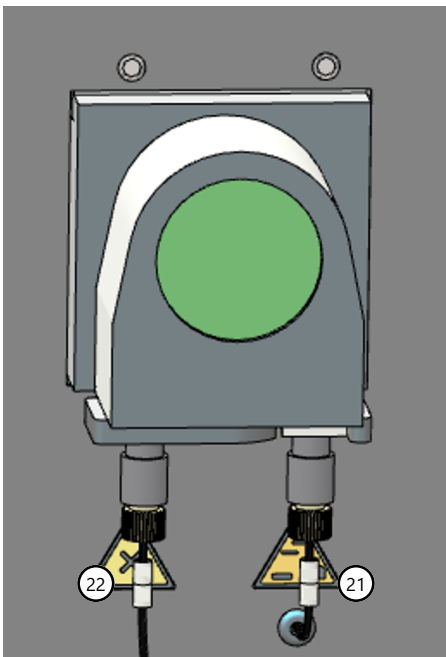
- 1 Bande de roulement
- 2 Rainure
- 3 Tubulure métallique
- 4 Guide de positionnement du tuyau
- 5 Collier de serrage
- 6 Tuyau de la pompe

- ▶ Retirer la bande de roulement avec le tuyau de pompe du corps de la pompe.
- ▶ Contrôler l'absence d'usure importante et de fissures sur le tuyau de pompe et les raccords. Si de l'humidité sort du tuyau de pompe ou des raccords, remplacer le tuyau de pompe.
- ▶ Essuyer le corps de la pompe et le galet guide avec de l'eau ultra-pure.
- ▶ Contrôler l'absence d'usure sur le corps de la pompe et le galet guide.
- ▶ Enfoncer le tuyau de pompe intact ou neuf dans la bande de roulement. Tourner les colliers de serrage vers le bas lors de l'installation.
- ▶ Insérer le guide de tuyau dans la rainure de la bande de roulement.

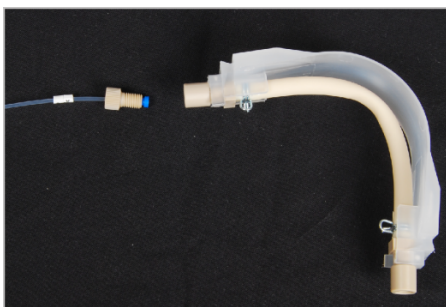


- ▶ Placer la bande de roulement autour du corps de la pompe.
- ▶ Pousser la bande de roulement à une main vers le haut. Avec l'autre main, tourner l'étrier vers la droite jusqu'à ce qu'il s'enclenche.
- ▶ Réenfiler les tuyaux 17 et 16 sur les tubulures.
- ▶ Rouvrir l'alimentation en gaz et vérifier l'étanchéité du système.
 - ✓ La pompe est à nouveau prête à fonctionner.

Pompe d'acide phosphorique



- ▶ Quitter le logiciel de commande et d'évaluation ou désactiver le débit de gaz avec la commande de menu **Instrument | Débit de gaz arrêté**.
- ▶ Retirer le tuyau de la pompe comme pour la pompe à condensats.



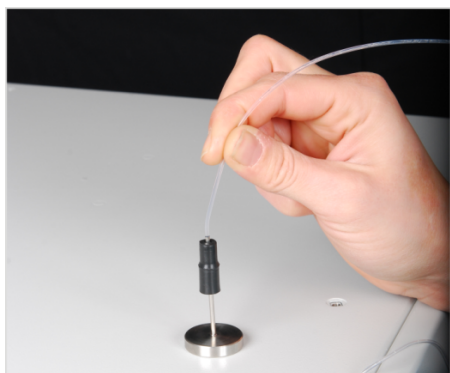
- ▶ Les tuyaux 22 et 21 sont raccordés à la pompe au moyen de connexions Fingertight. Dévisser les tuyaux avec les connexions Fingertight de la pompe.
- ▶ Contrôler l'absence d'usure importante et de fissures sur le tuyau.
- ▶ Installer le tuyau de la pompe comme décrit. Raccorder les tuyaux 22 et 21 à la pompe.
- ▶ Rouvrir l'alimentation en gaz et vérifier l'étanchéité du système.
 - ✓ La pompe est à nouveau prête à fonctionner.

6.5 Remplacer les raccords pour tuyaux

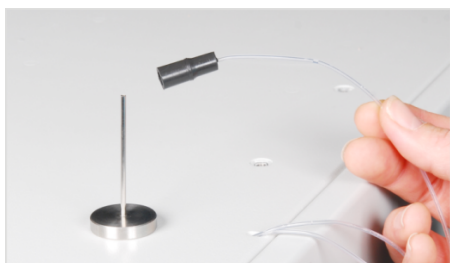
Les connecteurs FAST relient les tuyaux aux pièces en verre. Une aide à l'enfilage est disponible pour enfiler les tuyaux fins dans les connecteurs. Elle fait partie de l'analyseur. Contrôler l'étanchéité du système après un remplacement de tuyau.



- ▶ Enfoncer le connecteur FAST sur la canule de l'aide à l'enfilage. L'orifice le plus étroit doit être dirigé vers le haut.



- ▶ Insérer le tuyau dans la canule de l'aide à l'enfilage.



- ▶ Enfoncer le connecteur FAST de la canule sur le tuyau.
- ▶ Retirer le tuyau de la canule de l'aide à l'enfilage. Sortir le tuyau du connecteur FAST de manière à ce qu'il ne dépasse plus de l'orifice le plus large.

Connecteur FAST coudé

Pour les connecteurs FAST coudés, ne pas enfoncer les extrémités du tuyau sur toute la longueur du connecteur. Le débit de gaz peut s'en trouver entravé autrement.

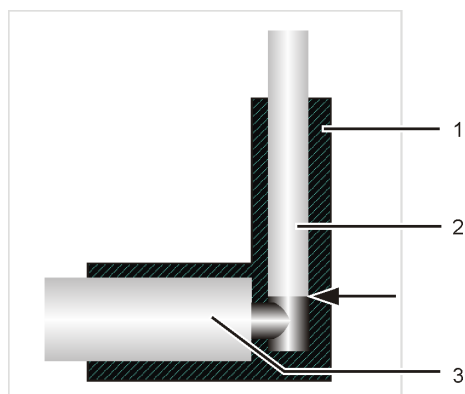


Fig. 31 Connecteur FAST, coudé

- 1 Connecteur FAST coudé
- 3 Manchon en verre

- 2 Tuyau

Connexions Fingertight

- ▶ Lors de l'utilisation des connexions Fingertight, n'utiliser que des extrémités de tuyau étroitement coupées, rondes et non pliées.
- ▶ Enfiler le cône d'étanchéité sur le tuyau avec la partie conique tournée vers la vis creuse. Le cône d'étanchéité et l'extrémité du tuyau doivent avoir un contact étanche.
- ▶ Ne pas incliner la vis creuse en l'insérant et la serrer uniquement à la main.

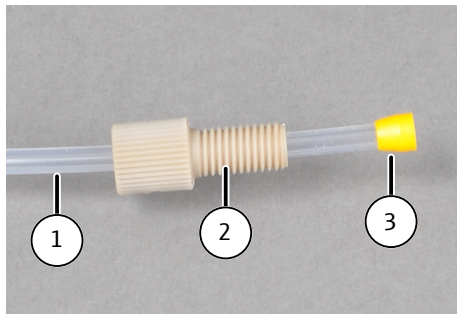


Fig. 32 Remplacer la connexion Fingertight

- | | |
|-----------------------------|--------------|
| 1 Tuyau | 2 Vis creuse |
| 3 Cône d'étanchéité conique | |

6.6 Contrôle de l'étanchéité du système



REMARQUE

Risque de fuite de gaz

Si le débit de sortie est bien inférieur au débit d'entrée, le système de l'appareil présente une fuite de gaz.

- Vérifier tous les points de connexion p. ex. avec une solution de tensioactif moussant.
- Ne pas démarrer l'appareil tant que la fuite de gaz n'a pas été éliminée.

L'étanchéité du système est automatiquement contrôlée à la sortie de gaz de l'analyseur.

- ▶ Mettre l'analyseur en marche.
- ▶ Ouvrir l'alimentation en gaz porteur sur le détendeur.
- ▶ Démarrer le logiciel de commande et d'évaluation.
- ▶ Vérifier l'affichage du débit dans le panneau **Statut de l'instrument** :
 - **Entrée** : (débit entrant) 160 ml/min
 - **Sortie** : (débit sortant) 150 ... 170 ml/min

6.7 Remplacement du catalyseur

Si l'efficacité du catalyseur diminue, remplir le tube de combustion avec un catalyseur frais.

Le logiciel indique lorsque l'intervalle de maintenance du catalyseur est écoulé après maximum 1500 injections. Ensuite, vous devez vérifier s'il est nécessaire de changer le catalyseur.

Éliminer l'ancien catalyseur conformément aux réglementations en matière de mise au rebut.

Voir également

📖 Élimination [▶ 106]

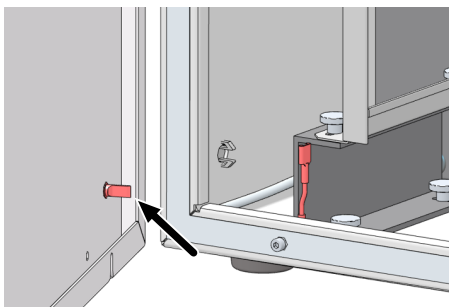
6.7.1 Démontage du tube de combustion



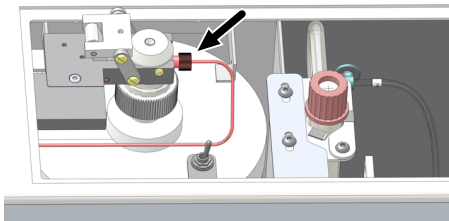
ATTENTION

Risque de brûlure sur le four chaud, la tête du four et le tube de combustion

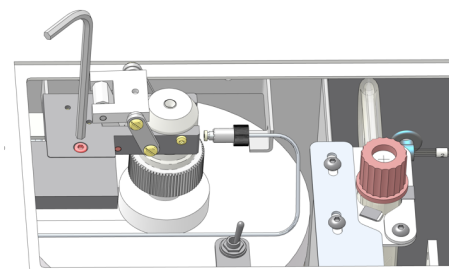
- Éteindre l'appareil et le laisser refroidir avant l'installation et la maintenance.



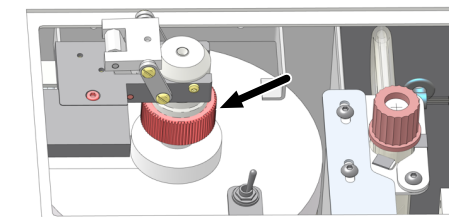
- ▶ Arrêter l'analyseur à l'aide de l'interrupteur principal. Retirer la fiche secteur de la prise. Couper l'alimentation en gaz du détendeur du laboratoire.
- ▶ Ouvrir la paroi latérale gauche de l'analyseur. Si nécessaire, déplacer les modules accessoires d'un côté. S'assurer de ne pas plier les tuyaux de raccordement.
 - Desserrer les quatre vis de fixation. les vis ne pouvant être perdues et restant dans la paroi.
 - Débrancher le conducteur de protection. Déposer la paroi latérale de manière suivie.



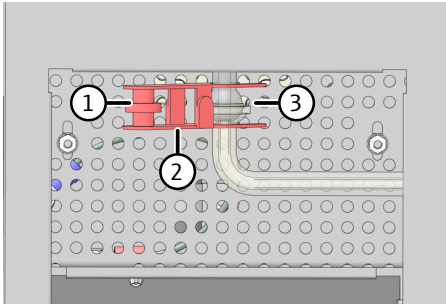
- ▶ Retirer le cache supérieur.
- ▶ Dévisser la connexion Fingertight du raccord du gaz porteur, placée dans le haut du four.



- ▶ Desserrer la vis à six pans creux sur le support du canal de transfert.



- ▶ Dévisser complètement l'écrou-raccord de la tête du four sur le canal de transfert.
- ▶ Dévisser complètement la vis à six pans creux sur le support du canal de transfert. Placer le canal de transfert sur le boîtier de l'analyseur.



- ▶ Desserrer le joint rodé (3) au bas du four de combustion qui relie le tube de combustion au serpentin de condensation.
- ▶ Pour ce faire, desserrer la vis moletée (1) et retirer la pince à fourche (2).

- ▶ Retirer prudemment le tube de combustion vers le haut hors du four.
- ▶ Retirer les trois joints, la bague de pression et l'écrou d'accouplement du tube de combustion.
- ▶ Retirer la garniture usagée du catalyseur. Contrôler l'absence de cristallisation excessive, de fissures et d'éclatements sur le tube en quartz. Réutiliser uniquement des tubes de combustion intacts.
- ▶ Rincer soigneusement le tube de combustion vide à l'eau ultra-pure et le laisser bien sécher.

6.7.2 Remplissage du tube de combustion



ATTENTION

Irritation de la peau et des voies respiratoires par la poussière

La laine de quartz, le tapis HT et le catalyseur ont tendance à former de la poussière. Une irritation peut survenir après l'inhalation de la poussière ou le contact avec la peau.

- Éviter la formation de poussières.
- Porter des vêtements de protection et des gants de protection.
- Travailler sous la hotte d'aspiration ou porter un masque respiratoire.



REMARQUE

La transpiration des mains raccourcit la durée de vie du tube de combustion.

Les sels alcalins de la transpiration des mains provoquent des cristallisations dans le verre de quartz lors du chauffage du four de combustion. Cela réduit la durée de vie du tube de combustion.

- Autant que possible, ne pas toucher à main nue le tube de combustion nettoyé lors du remplissage. Porter des gants de protection.
- Remplir uniquement les tubes de combustion secs.
- Essuyer les traces de doigts avec un chiffon imbibé d'alcool pur.

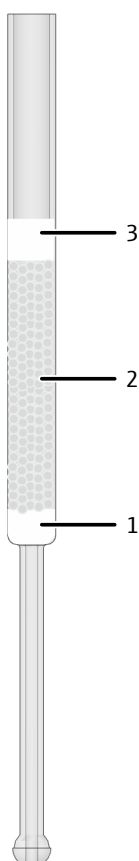


REMARQUE

Risque d'endommagement du détecteur

Un dégazage peut se produire lorsque l'analyseur chauffe pour la première fois, reconnaissable par la formation de fumée dans le réceptacle de condensat TIC.

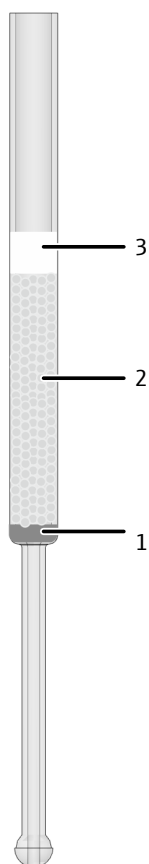
- Calciner le catalyseur lors de la première chauffe pendant env. 30 min à la température de fonctionnement.
- Pendant ce temps, interrompre la voie de gaz au niveau des pièges à eau à l'avant pour protéger le détecteur des gaz.



Remplir le tube de combustion des échantillons conventionnels

- ▶ Pour le remplissage, fixer le tube de combustion sur un pied.
- ▶ Remplir la laine de verre de quartz (1) d'environ 1 cm de profondeur dans le tube de combustion, pousser doucement vers le bas avec un bâton de verre et appuyer. La laine de verre retient le catalyseur. Veiller à ce que le catalyseur n'aboutisse pas dans la voie de gaz. Ne pas trop tasser la laine de verre !
- ▶ Déposer soigneusement le catalyseur au platine (2) à environ 4 cm de hauteur sur la laine de verre de quartz.
- ▶ Dérouler le tapis HT (3) de la partie étroite. Le petit rouleau doit présenter un diamètre d'env. 13 mm et une hauteur de 2 cm afin qu'il puisse être poussé facilement dans le tube de combustion.
- ▶ Insérer le tapis HT roulé dans le tube de combustion et le pousser vers le bas avec un bâton de verre jusqu'à ce que le catalyseur soit recouvert.
- ▶ Enfoncer que légèrement le tapis sur le catalyseur.

La température de travail recommandée pour ce remplissage est de 750 °C.

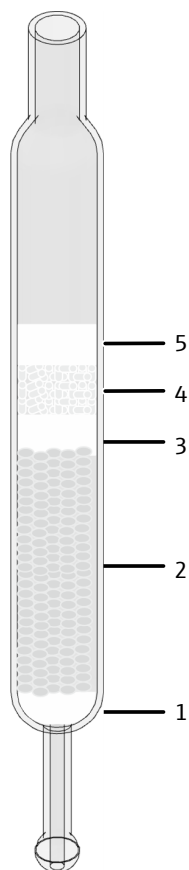


Remplir le tube de combustion pour les échantillons à forte concentration saline

Pour les échantillons à haute concentration saline, le catalyseur est appliqué sur un maillage en platine.

- ▶ Pour le remplissage, fixer le tube de combustion sur un pied.
- ▶ Déposer le maillage en platine dans le tube de combustion et le glisser soigneusement vers le bas à l'aide d'un bâton en verre. Le maillage en platine retient le catalyseur. Veiller à ce que le catalyseur n'aboutisse pas dans la voie de gaz.
- ▶ Déposer soigneusement le catalyseur au platine (2) à environ 4 cm de haut sur le maillage en platine.
- ▶ Dérouler le tapis HT (3) de la partie étroite. Le petit rouleau doit présenter un diamètre d'env. 13 mm et une hauteur de 2 cm afin qu'il puisse être poussé facilement dans le tube de combustion.
- ▶ Insérer le tapis HT roulé dans le tube de combustion et le pousser vers le bas avec un bâton de verre jusqu'à ce que le catalyseur soit recouvert.
- ▶ Enfoncer que légèrement le tapis sur le catalyseur.

La température de travail recommandée pour ce remplissage est de 720 ... 750 °C.



Remplir le tube de combustion spécial de catalyseur de CeO₂

Le tube de combustion spécial présente un grand diamètre (26 mm).

- ▶ Pour le remplissage, fixer le tube de combustion sur un pied.
- ▶ Remplir la laine de verre de quartz (1) d'environ 1 cm de profondeur dans le tube de combustion, pousser doucement vers le bas avec un bâton de verre et appuyer. La laine de verre retient le catalyseur. Veiller à ce que le catalyseur n'aboutisse pas dans la voie de gaz. Ne pas trop tasser la laine de verre !
- ▶ Déposer soigneusement le catalyseur de CeO₂ (2) à environ 4 cm de hauteur sur la laine de verre de quartz. Autrement, utiliser le catalyseur de platine.
- ▶ Couvrir le catalyseur d'une couche de laine de verre de quartz (3) d'env. 1 cm. Pousser la laine de verre vers le bas avec une tige de verre et n'appuyer que légèrement sur le catalyseur.
- ▶ Remplir le groisil de quartz (4) à env. 1 cm de profondeur dans le tube de combustion.
- ▶ Couvrir le groisil de quartz avec un rond de tapis HT (5).

La température de travail recommandée pour ce remplissage est de 850 °C.

6.7.3 Montage du tube de combustion



REMARQUE

La transpiration des mains raccourcit la durée de vie du tube de combustion.

Les sels alcalins de la transpiration des mains provoquent des cristallisations dans le verre de quartz lors du chauffage du four de combustion. Cela réduit la durée de vie du tube de combustion.

- Autant que possible, ne pas toucher à main nue le tube de combustion nettoyé lors du remplissage. Porter des gants de protection.
- Remplir uniquement les tubes de combustion secs.
- Essuyer les traces de doigts avec un chiffon imbibé d'alcool pur.

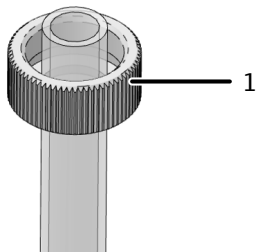


REMARQUE

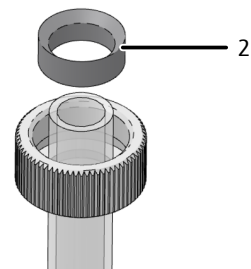
Prévention des problèmes d'étanchéité

Du fait de légères variations du diamètre extérieur des tubes de combustion, il peut arriver qu'un nouveau tube de combustion ne puisse pas être remonté de manière totalement étanche avec des joints toriques déjà utilisés.

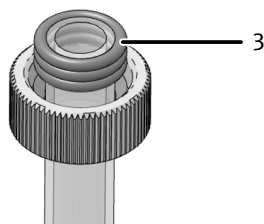
- Toujours utiliser des joints toriques neufs (402-815.102) pour monter un nouveau tube de combustion.



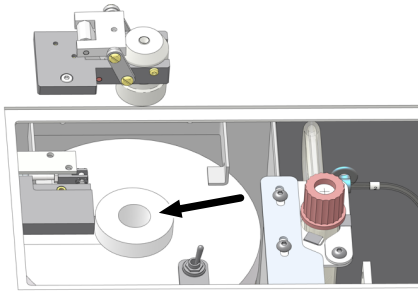
- ▶ Pousser l'écrou-raccord (1) sur le tube de combustion.



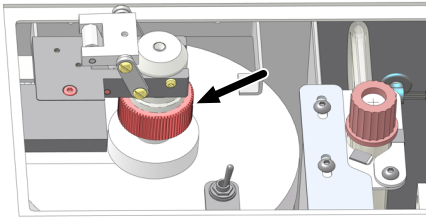
- ▶ Poser la bague de pression (2) dans l'écrou-raccord.
La face conique de la bague de pression doit être tournée vers le haut.



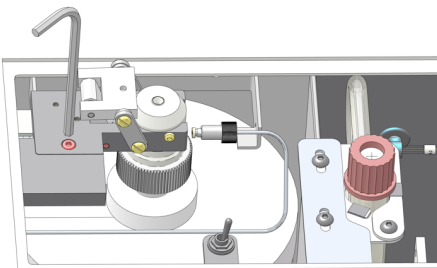
- ▶ Glisser les trois bagues d'étanchéité enrobées (3) sur le tube de combustion.
Veiller à ce que les bagues d'étanchéité placées au bord du tube de combustion soient bien alignées.



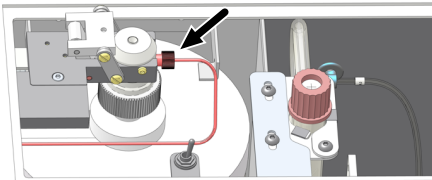
- ▶ Pour le tube de combustion standard (diamètre 16 mm), glisser l'élément en céramique dans l'orifice supérieur du four de combustion. Ne pas utiliser l'élément en céramique pour le tube de combustion spécial avec catalyseur de CeO_2 (diamètre 26 mm).
- ▶ Insérer le tube de combustion dans le four de combustion.



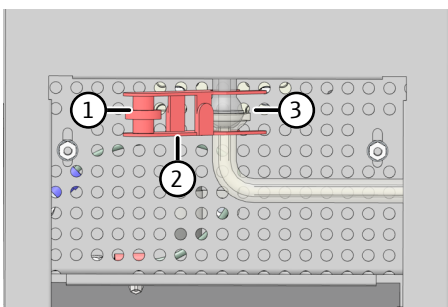
- ▶ Visser sans serrer le canal sur le support avec la vis à six pans creux.
- ▶ Serrer le tube de combustion par le bas. Insérer le canal TC délicatement jusqu'à la butée sur le tube de combustion.
- ▶ Appuyer légèrement le canal contre le tube de combustion et visser l'écrou-raccord à la main.



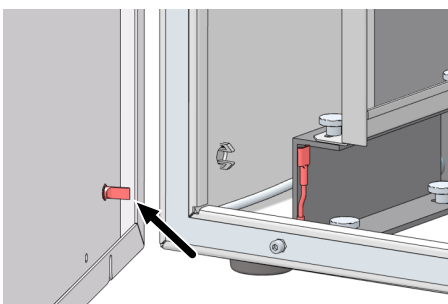
- ▶ Visser le canal sur le support à la main avec la vis à six pans creux.



- ▶ Visser la connexion Fingertight du raccord du gaz porteur sur le canal TC.
- ▶ Placer le recouvrement supérieur sur l'analyseur.



- ▶ Assembler l'extrémité inférieure du tube de combustion avec l'entrée du serpent via la liaison à rodage sphérique (3).
- ▶ Sécuriser la liaison à rodage sphérique avec la pince à fourche (2). Serrer à la main la vis moletée (1).



- ▶ Fermer le panneau latéral.
 - Enficher le conducteur de protection sur la paroi latérale gauche.
 - Serrer légèrement d'abord les vis sur la face inférieure et ensuite sur la face supérieure. Serrer les vis.
- ▶ Ouvrir l'alimentation en gaz. Insérer la fiche secteur dans la prise et allumer l'analyseur au niveau de l'interrupteur principal.
- ▶ Vérifier l'étanchéité du système.
 - ✓ L'analyseur est de nouveau prêt à fonctionner.

6.8 Démonter et monter le four à combustion

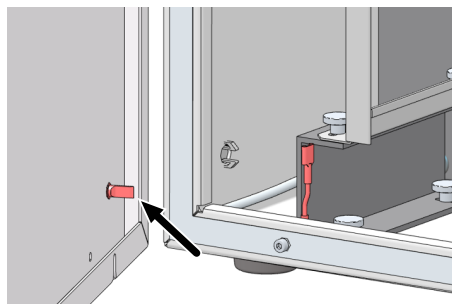
6.8.1 Démontage du four de combustion



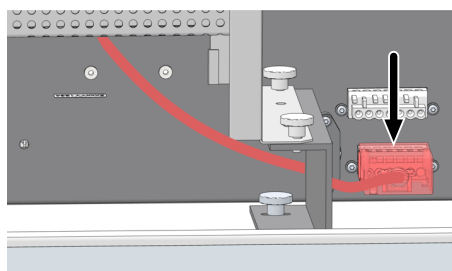
ATTENTION

Risque de brûlure sur le four chaud, la tête du four et le tube de combustion

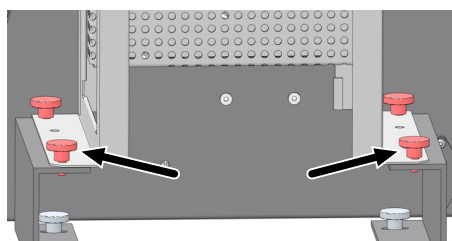
- Éteindre l'appareil et le laisser refroidir avant l'installation et la maintenance.



- ▶ Arrêter l'analyseur à l'aide de l'interrupteur principal. Retirer la fiche secteur de la prise. Couper l'alimentation en gaz du détendeur du laboratoire.
- ▶ Ouvrir la paroi latérale gauche de l'analyseur. Si nécessaire, déplacer les modules accessoires d'un côté. S'assurer de ne pas plier les tuyaux de raccordement.
 - Desserrer les quatre vis de fixation. les vis ne pouvant être perdues et restant dans la paroi.
 - Débrancher le conducteur de protection. Déposer la paroi latérale de manière suivie.



- ▶ Retirer le cache supérieur.
- ▶ Démonter le tube de combustion.
- ▶ Démonter le réceptacle de condensat TIC et le serpentin de condensation.
- ▶ Débrancher la prise du four de combustion.

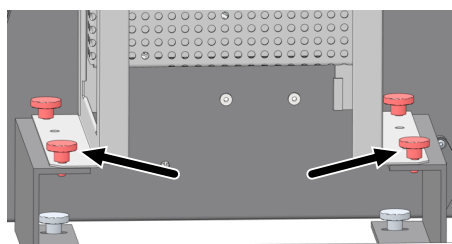


- ▶ Retirer les quatre vis moletées des plaques d'arrêt du four.
- ▶ Soulever le four de l'analyseur.

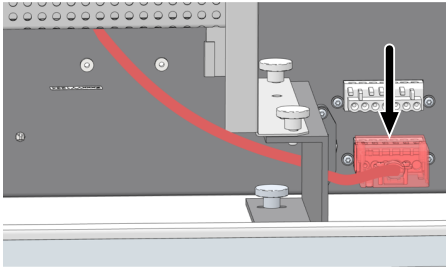
Voir également

- 📄 Démontage du tube de combustion [▶ 74]

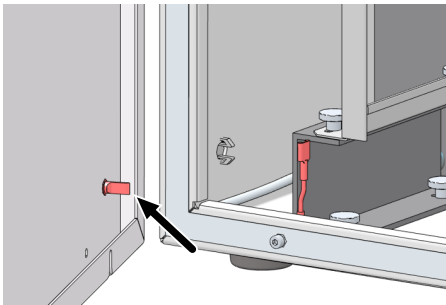
6.8.2 Monter le four à combustion



- ▶ Ouvrir la paroi latérale gauche de l'analyseur. Retirer le cache supérieur.
- ▶ Placer le four sur la plaque d'arrêt et le fixer avec les quatre vis moletées. Pour ce faire, serrer les vis moletées à la main.



- ▶ Brancher le connecteur du four de combustion dans la prise située en bas à droite sous la paroi arrière de l'appareil.
- ▶ Monter le tube de combustion.
- ▶ Monter le réceptacle de condensat TIC et le serpentin de condensation.
- ▶ Placer le recouvrement supérieur.



- ▶ Fermer le panneau latéral.
 - Enficher le conducteur de protection sur la paroi latérale gauche.
 - Serrer légèrement d'abord les vis sur la face inférieure et ensuite sur la face supérieure. Serrer les vis.
- ▶ Ouvrir l'alimentation en gaz. Insérer la fiche secteur dans la prise et allumer l'analyseur au niveau de l'interrupteur principal.
- ▶ Vérifier l'étanchéité du système.
 - ✓ L'analyseur est de nouveau prêt à fonctionner.

6.9 Nettoyer le réceptacle de condensat TIC et le serpentin de condensation

Le réceptacle de condensat TIC et le serpentin de condensation sont fixés sur le côté droit du four, sur une plaque support.

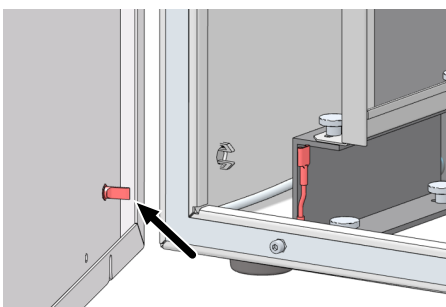
Démontage et nettoyage



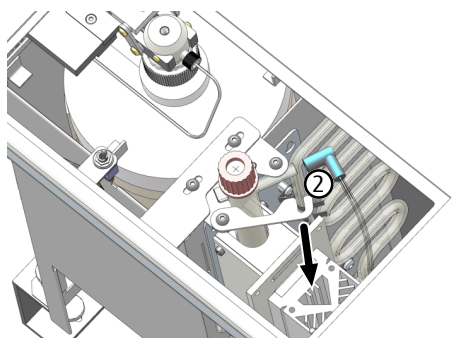
ATTENTION

Risque de brûlure sur le four chaud, la tête du four et le tube de combustion

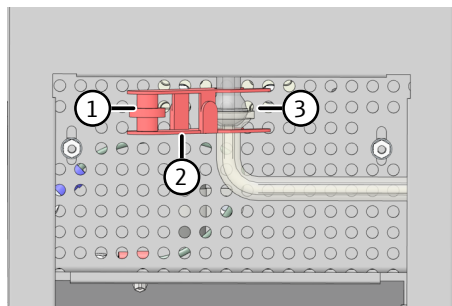
- Éteindre l'appareil et le laisser refroidir avant l'installation et la maintenance.



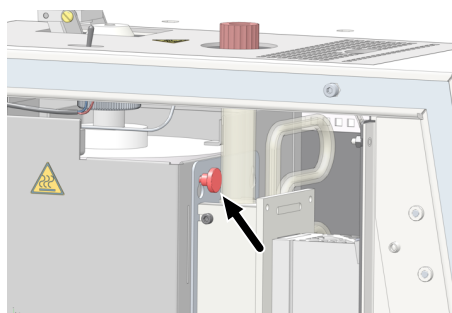
- ▶ Arrêter l'analyseur à l'aide de l'interrupteur principal. Retirer la fiche secteur de la prise. Couper l'alimentation en gaz du détendeur du laboratoire.
- ▶ Ouvrir la paroi latérale gauche de l'analyseur. Si nécessaire, déplacer les modules accessoires d'un côté. S'assurer de ne pas plier les tuyaux de raccordement.
 - Desserrer les quatre vis de fixation. les vis ne pouvant être perdues et restant dans la paroi.
 - Débrancher le conducteur de protection. Déposer la paroi latérale de manière suivie.



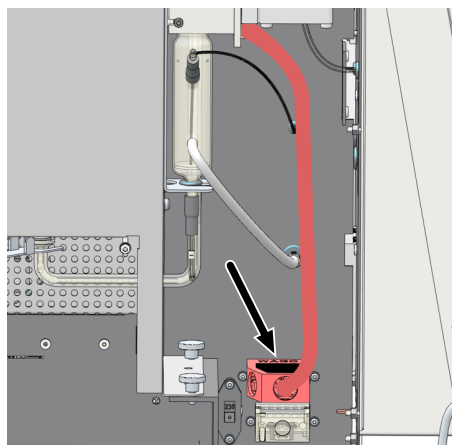
- ▶ Ouvrir le support du réceptacle de condensat TIC.
- ▶ Retirer le tuyau 2 (des pièges à eau) sur la sortie supérieure du réceptacle de condensat TIC.



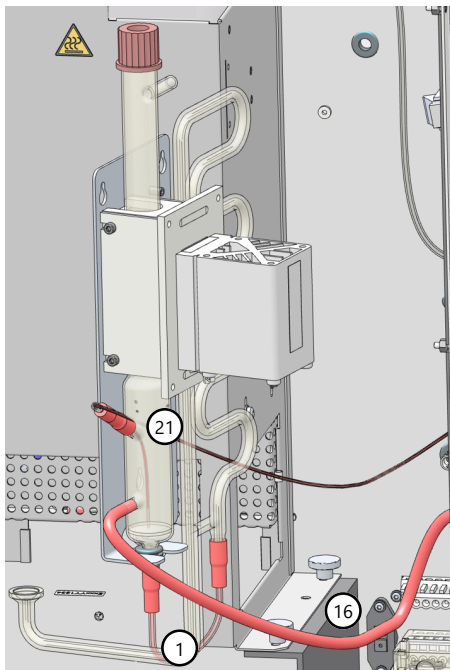
- ▶ Desserrer le joint rodé (3) au bas du four de combustion qui relie le tube de combustion au serpentin de condensation.
- ▶ Pour ce faire, desserrer la vis moletée (1) et retirer la pince à fourche (2).



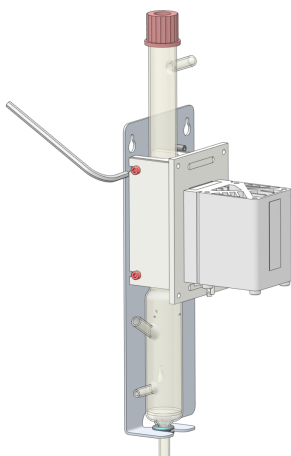
- ▶ Retirer la vis moletée pour la fixation de la plaque support.



- ▶ Retirer la fiche du bloc de refroidissement Peltier du raccord sur la paroi arrière (voir flèche).
- ▶ Retirer la plaque support du réceptacle de condensat TIC et du serpentin de condensation du dispositif d'accrochage sur le côté droit du four.

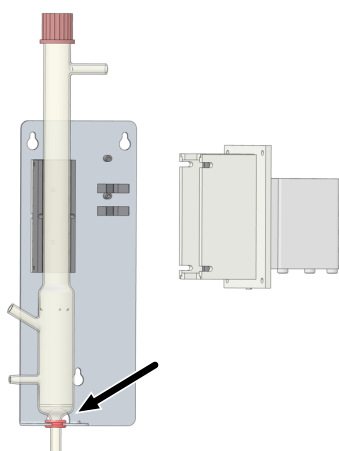


- ▶ Retirer les tuyaux 1, 16 et 21 avec les connecteurs FAST des raccords du réceptacle de condensat TIC et du serpentin de condensation.
- ▶ Retirer le serpentin de condensation des attaches de la plaque de support (flèche) et le déposer dans un endroit sûr.

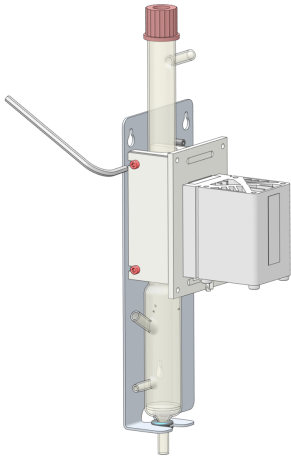


- ▶ Desserrer les quatre vis sur le côté qui fixent le bloc de refroidissement Peltier à la coupelle du récipient TIC.
- ▶ Retirer le réceptacle de condensat TIC de la coupelle. Verser délicatement la solution acide dans un bécher.
- ▶ Contrôler que le réceptacle de condensat TIC et le serpentin de condensation ne présente pas de dépôts et de fissures.
- ▶ Rincer les deux pièces en verre à l'eau extra-pure et les laisser bien sécher.

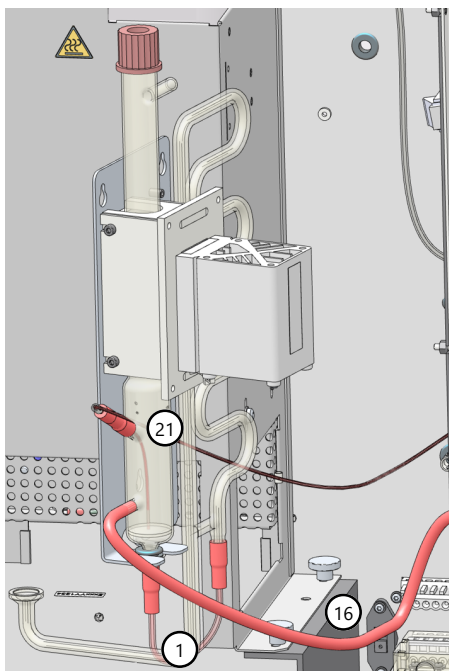
Montage



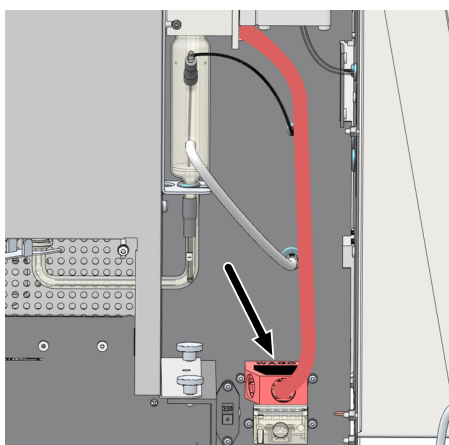
- ▶ Glisser la bague en caoutchouc sur la tubulure inférieure du réservoir d'eau condensée. Le joint protège le récipient en verre du support en métal.



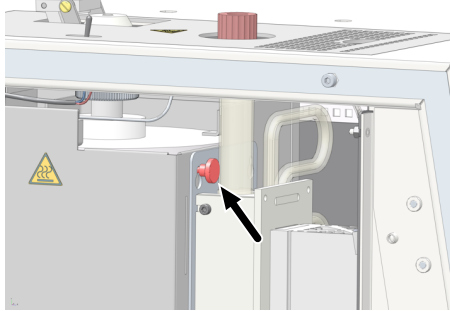
- ▶ Placer le réceptacle de condensat TIC dans la coupelle de la plaque support.
- ▶ Fixer le bloc de refroidissement Peltier sur le côté de la coupelle avec quatre vis.



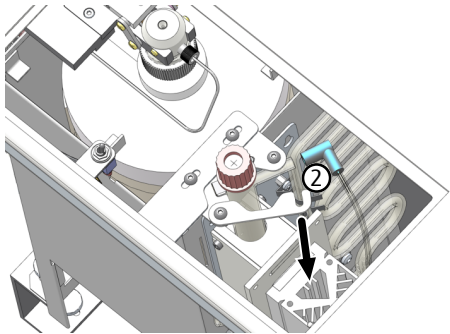
- ▶ Enfoncer le serpentin de condensation dans les attaches de la plaque de support (voir flèche).
- ▶ Fixer les tuyaux :
 - Le tuyau 1 relie le réceptacle de condensat TIC et le serpentin de condensation.
 - Le tuyau 16 mène à la pompe de condensat.
 - Le tuyau 21 mène à la pompe d'acide phosphorique.
 - Enfoncer les deux connecteurs FAST sur minimum 1 cm sur le manchon en verre.



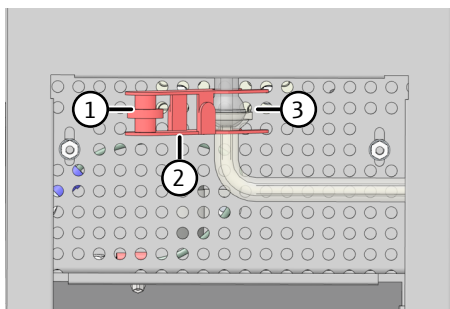
- ▶ Accrocher la plaque support dans le dispositif prévu à cet effet sur le côté droit du four.
Le raccord du rodage sphérique du serpentin de condensation est tourné vers l'ouverture inférieure du four à combustion.
- ▶ Raccorder le bloc de refroidissement Peltier sur la fiche se trouve sur la paroi arrière (voir flèche).



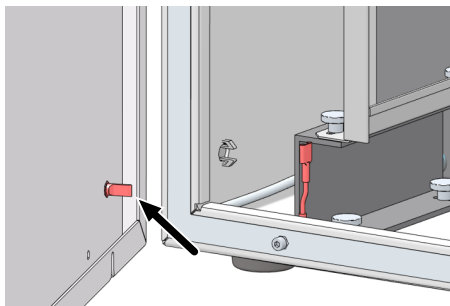
- ▶ Fixer la plaque-support sur le four de combustion à l'aide de la vis moletée.



- ▶ Raccorder le tuyau 2 (des pièges à eau) sur la sortie supérieure du réceptacle de condensat TIC.



- ▶ Assembler l'extrémité inférieure du tube de combustion avec l'entrée du serpentin via la liaison à rodage sphérique (3).
- ▶ Sécuriser la liaison à rodage sphérique avec la pince à fourche (2). Serrer à la main la vis moletée (1).



- ▶ Fermer le panneau latéral.
 - Enficher le conducteur de protection sur la paroi latérale gauche.
 - Serrer légèrement d'abord les vis sur la face inférieure et ensuite sur la face supérieure. Serrer les vis.
- ▶ Ouvrir l'alimentation en gaz. Insérer la fiche secteur dans la prise et allumer l'analyseur au niveau de l'interrupteur principal.
- ▶ Vérifier l'étanchéité du système.
 - ✓ L'analyseur est de nouveau prêt à fonctionner.

6.10 Remplacer les pièges à eau

Remplacer les pièges à eau en fonction de la matrice d'échantillon, mais au plus tard après 6 mois.

Les pièges à eau comprennent un préfiltre et un filtre de retenu à une voie. Remplacer toujours les deux pièges à eau. Noter que les pièges à eau ne remplissent leur fonction que s'ils sont insérés dans le bon ordre et dans le bon sens.

Après avoir remplacé les pièges à eau, vérifier que le système ne fuit pas.

Pièges à eau sur la face avant

Vous pouvez remplacer les pièges à eau sur face avant pendant que l'appareil est allumé, mais pas pendant une mesure.

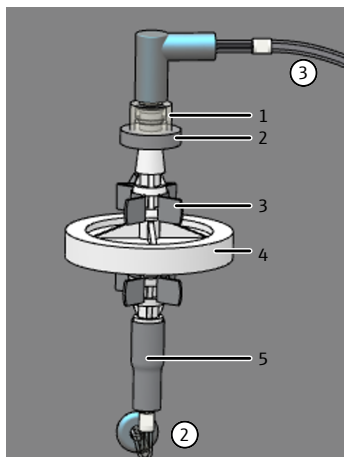


Fig. 33 Remplacer les pièges à eau sur la face avant

- | | |
|--------------------------------------|--|
| 1 Raccord à vis Luer pour le tuyau 3 | 2 Filtre de retenue une voie |
| 3 Attache | 4 Préfiltre en tant que piège à aérosols |
| 5 Connecteur FAST pour le tuyau 2 | |

- ▶ Ouvrir les portes de l'analyseur.
- ▶ Desserrer le raccord pour tuyau avec un mouvement rotatif. Retirer le raccord inférieur pour tuyaux.
- ▶ Monter les nouveaux pièges à eau :
 - L'inscription « INLET » sur le grand piège à eau (piège à aérosols) doit être tournée vers le bas.
 - L'inscription du petit piège à eau (filtre de retenue à une voie) doit être tournée vers le haut.
- ▶ Connecter le grand piège à eau avec le raccord inférieur.
- ▶ Enfoncer les pièges à eau dans l'attache ou les attaches sur la paroi de l'appareil.
- ▶ Visser le raccord à vis Luer sur le petit piège à eau supérieur.
- ▶ Vérifier l'étanchéité du système.
- ▶ Refermer les portes avant.

Pièges à eau sur la boîte à gaz

En amont de la boîte à gaz se trouvent deux pièges à eau (préfiltre et filtre de retenue à une voie). Dans le cas d'erreurs de pression du gaz, ils protègent la boîte à gaz contre des aérosols ou de l'eau montante. Pour remplacer les pièges à eau, il faut ouvrir la paroi de gauche de l'analyseur.



ATTENTION

Risque de brûlure sur le four chaud

- Éteindre l'appareil et le laisser refroidir avant l'installation et la maintenance.

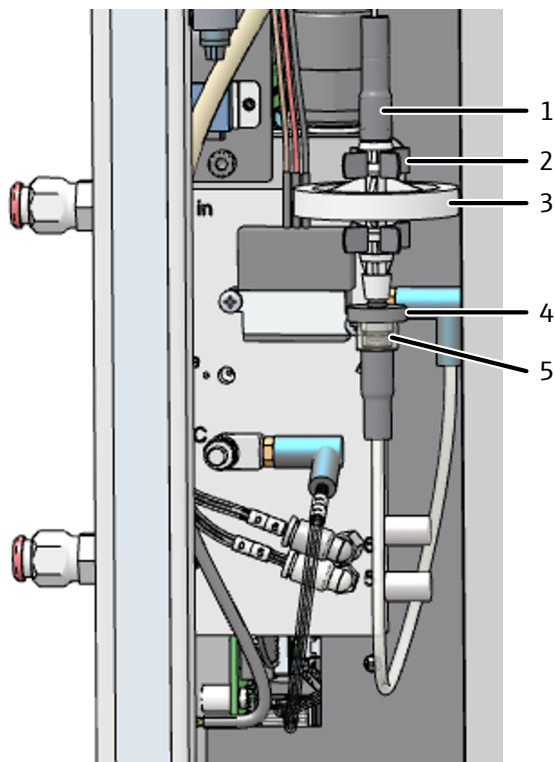


Fig. 34 Remplacer les pièges à eau sur la boîte à gaz

- | | |
|--------------------------------|---------------------------------------|
| 1 Connecteur FAST | 2 Attache au niveau de la boîte à gaz |
| 3 Préfiltre (piège à aérosols) | 4 Filtre de retenue une voie |
| 5 Raccord à vis Luer | |

- ▶ Fermer le logiciel de commande et d'évaluation.
- ▶ Désactiver l'analyseur au niveau de l'interrupteur principal. Retirer la fiche secteur de la prise. Laisser refroidir l'analyseur.
- ▶ Ouvrir la paroi latérale gauche de l'analyseur. Si nécessaire, déplacer les modules accessoires d'un côté. S'assurer de ne pas plier les tuyaux de raccordement.
 - Desserrer les quatre vis de fixation. les vis ne pouvant être perdues et restant dans la paroi.
 - Débrancher le conducteur de protection. Déposer la paroi latérale de manière suivie.
- ▶ Retirer les pièges à eau des deux attaches au niveau de la boîte à gaz.
- ▶ Retirer le connecteur FAST supérieur des pièges à eau.
- ▶ Desserrer les pièges à eau du raccord à vis Luer en bas.
- ▶ Monter les nouveaux pièges à eau :
 - L'inscription « INLET » sur le grand piège à eau (piège à aérosols) doit être tournée vers le haut.
 - L'inscription du petit piège à eau (filtre de retenue à une voie) doit être tournée vers le bas.
- ▶ Connecter le grand piège à eau avec le raccord FAST supérieur.
- ▶ Fixer le petit piège à eau au raccord à vis Luer en bas.
- ▶ Enfoncez les pièges à eau dans les attaches qui se trouvent sur la boîte à gaz.
- ▶ Fermer le panneau latéral.
 - Enficher le conducteur de protection sur la paroi latérale gauche.

- Serrer légèrement d'abord les vis sur la face inférieure et ensuite sur la face supérieure. Serrer les vis.
- ▶ Insérer la fiche secteur dans la prise et rallumer l'analyseur au niveau de l'interrupteur principal.
- ▶ Vérifier l'étanchéité du système.
 - ✓ Les pièges à eau à l'avant et la boîte à gaz ont été changés.

Voir également

- 📖 Contrôle de l'étanchéité du système [▶ 73]

6.11 Remplacement du piège à halogènes



REMARQUE

Risque de dommages matériels avec de la laine de cuivre usagée

Dommages causés aux composants optiques et électroniques de l'analyseur par des produits de combustion agressifs en cas d'utilisation de laine de cuivre dans le piège à halogènes !

- Ne faire fonctionner l'appareil qu'avec un piège à halogènes en état de marche !
- Remplacer la totalité de la garniture du piège à halogènes lorsque la moitié de la laine de cuivre ou lorsque la laine de laiton est décolorée !

Lors du remplacement de la laine de cuivre ou de laiton, l'analyseur peut rester activé.

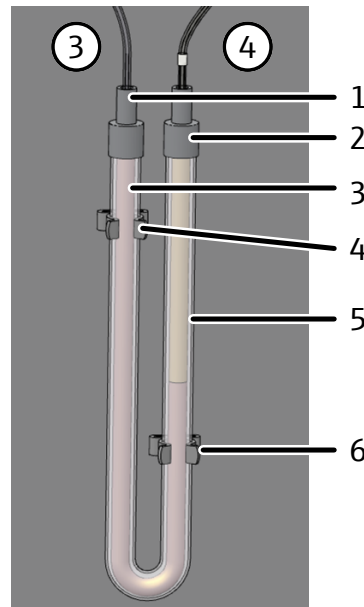


Fig. 35 Remplacement du piège à halogènes

- | | |
|-----------------------------------|-----------------------------------|
| 1 Connecteur FAST pour le tuyau 3 | 2 Connecteur FAST pour le tuyau 4 |
| 3 Laine de cuivre | 4 Attache |
| 5 Laine de laiton | 6 Attache |
- ▶ Ouvrir les portes de l'analyseur.
 - ▶ Retirer les connecteurs FAST du piège à halogènes et sortir le tube en U des attaches.

- ▶ Retirer les laines de cuivre et de laiton usagées du tube en U à l'aide d'une pincette ou d'un petit crochet.
- ▶ Contrôler l'absence de fissures sur le tube en U. Réutiliser seulement un tube en U totalement intact.
- ▶ Si nécessaire, rincer le tube en U à l'eau ultra-pure et le laisser bien sécher.
- ▶ Remplir le tube en U avec les nouvelles laines de cuivre et de laiton à l'aide d'une pincette ou d'un petit crochet.
 - Remplacer tout le contenu du tube en U. Ne pas trop tasser la laine de cuivre et de laiton, mais ne laisser pas non plus de plus grand espace se former.
- ▶ Recouvrir les laines de cuivre et de laiton avec de l'ouate.
- ▶ Enfoncer avec précaution le tube en U rempli dans les attaches.
- ▶ Rebrancher les tuyaux de gaz au piège à halogènes avec les connecteurs FAST :
 - Tuyau 3 sur le bras avec laine de cuivre (connexion au piège à eau)
 - Tuyau 4 sur le bras avec laine de laiton (connexion au détecteur)
- ▶ Vérifier l'étanchéité du système.
- ▶ Refermer les portes de l'analyseur.

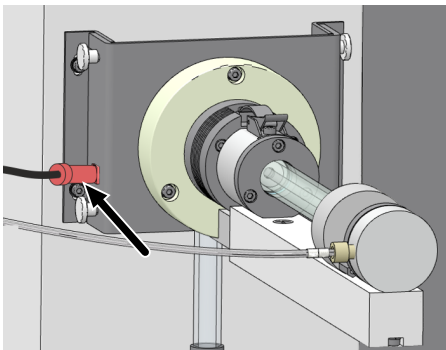
6.12 Démontez le module pour solides intégré



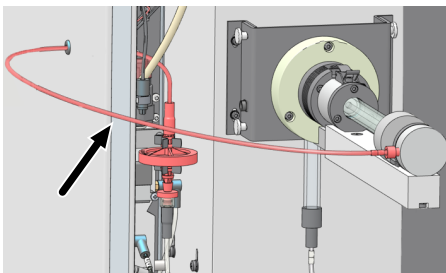
ATTENTION

Risque de brûlure sur le four chaud et le tube de combustion

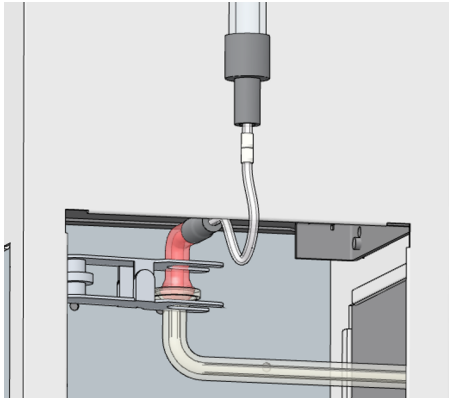
- Éteindre l'appareil et le laisser refroidir avant l'installation et la maintenance.



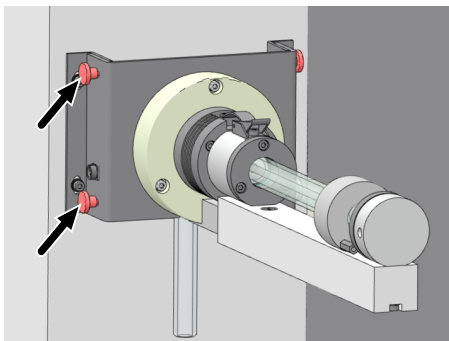
- ▶ Quitter le logiciel.
- ▶ Mettre au niveau de l'interrupteur principal et tirer l'interrupteur principal de la prise de courant secteur. Couper l'alimentation en gaz.
- ▶ Retirer le connecteur sur le côté gauche du module.



- ▶ Retirer le tuyau de gaz porteur du connecteur FAST au piège à eau de la boîte à gaz.
- ▶ Dévisser l'autre extrémité du tuyau du module pour solides.

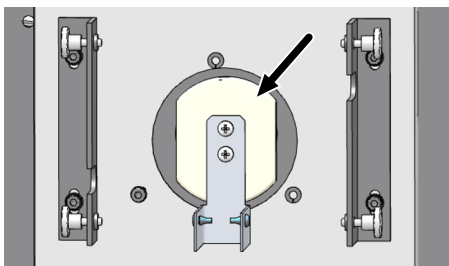


- ▶ Retirer l'attache en fourchette de la liaison à rodage sphérique entre le tuyau de mesure de gaz et l'entrée du serpentin de condensation.



- ▶ Desserrer les autres vis moletées et retirer le module du four à combustion. Le tuyau de mesure de gaz et la plaque d'arrêt peuvent rester sur le module. Cela simplifie le prochain montage.

i REMARQUE ! Ne pas dévisser les profils coudés du four. Les profilés sont préajutés et garantissent la bonne position de montage.



- ▶ Retirer le bouchon isolant de l'ouverture verticale du four de combustion. Insérer le bouchon dans l'ouverture horizontale du four de combustion.
- ▶ Remonter le tube de combustion pour le fonctionnement vertical.

Voir également

- 📄 Montage du tube de combustion [▶ 78]

6.13 Entretien du détecteur de chimiluminescence (DCL)

Remplacez la cartouche de l'adsorbant à l'arrière du détecteur tous les 12 mois. La cartouche purifie le gaz qui sort du détecteur à la sortie "out".

La cartouche est remplie de charbon actif et de chaux sodée. N'ouvrez pas la cartouche. Éliminez l'ensemble de la cartouche usagée conformément aux spécifications locales.

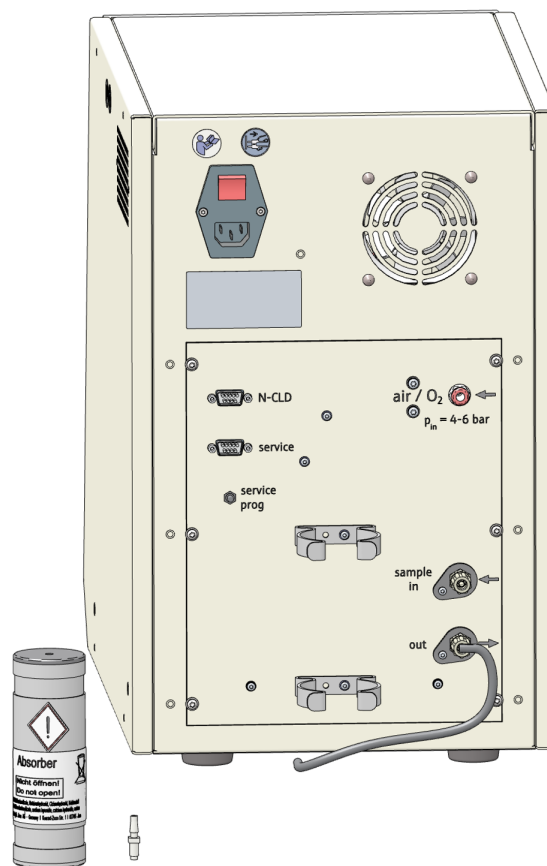


Fig. 36 Remplacement de la cartouche de l'adsorbant

- ▶ Retirer le tuyau de la cartouche.
- ▶ Retirer la cartouche de l'attache.
- ▶ Dévisser le raccord de tuyau en haut de la cartouche.
- ▶ Éliminer l'ensemble de la cartouche usagée de manière appropriée.
- ▶ Visser le raccord de tuyau en haut de la nouvelle cartouche.
- ▶ Pousser la nouvelle cartouche dans l'attache. Relier la cartouche au tuyau de la sortie "out".
 - ✓ Le détecteur est à nouveau prêt pour la mesure.

7 Élimination des pannes



REMARQUE

Risque de détérioration de l'appareil

Dans les cas suivants, contacter le service clientèle de la société :

- L'erreur ne peut pas être éliminée avec les mesures de dépannage décrites.
- L'erreur ne cesse de se reproduire.
- Le message d'erreur n'est pas mentionné dans la liste suivante ou la liste renvoie au service clientèle pour le dépannage.

Dès que l'appareil est activé, la surveillance du système a lieu. Après le démarrage du logiciel de commande, des dysfonctionnements de l'appareil sont indiqués à l'aide de messages d'erreur. Les messages d'erreur se composent d'un code d'erreur et d'un texte.




Une série de problèmes possibles que l'utilisateur peut en partie résoudre lui-même est décrite ci-dessous. Confirmer le message d'erreur et procéder aux mesures de dépannage.

Le logiciel enregistre les fichiers journaux. Mettez les fichiers journaux à disposition du service après-vente après consultation en cas d'erreur.

- ▶ Avec les commandes de menu **Aide | Journaux | Dossier du journal des applications** et **Dossier du journal du trafic**, ouvrir le dossier contenant les fichiers journaux.
- ▶ Envoyer les fichiers journaux actuels au service après-vente par e-mail. Pour cela, utiliser la commande de menu **Aide | Contacter le service**.

7.1 Messages d'erreur du logiciel

Code d'erreur : Message d'erreur	
	1: Incomplete command from the PC 2: PC command without STX 3: PC command without * 4: PC command CRC error 5: PC command invalid command 6: PC command invalid MESS command
Cause	Solution
<ul style="list-style-type: none"> ■ Liaison coupée entre les programmes interne et externe 	<ul style="list-style-type: none"> ■ Initialiser l'analyseur.

Code d'erreur : Message d'erreur	7: COM 2 not found 8: COM 3 not found 9: COM 4 not found
Cause	Solution
<ul style="list-style-type: none"> ■ Problèmes de matériel 	<ul style="list-style-type: none"> ■ Mise en marche / arrêt de l'analyseur.
Cause	Solution
<ul style="list-style-type: none"> ■ Pression de retour dans le système d'analyse trop forte : L'alimentation en gaz porteur est interrompue automatiquement pour protéger l'analyseur. Affichage de débit Entrée : env. 0 ml/min. La pompe de condensat pour soulager la surpression dans le système. 	<p> ATTENTION ! Risque de brûlure lorsque de la vapeur chaude s'échappe ! Ne pas ouvrir le canal de transfert TC à l'aide de l'interrupteur à bascule.</p> <ul style="list-style-type: none"> ■ Effectuer les mesures suivantes dans l'ordre spécifié afin d'éliminer l'erreur. ■ Desserrer le raccord inférieur des pièges à eau (tuyau 2).  ATTENTION ! Risque de brûlures ! Une solution acide peut s'échapper. Porter un équipement de protection. ■ Ouvrir la paroi latérale de gauche. Vérifier le niveau de remplissage du réceptacle de condensat TIC et du serpentin de condensation. Lorsque le liquide est au-dessus du raccordement latéral de la pompe à condensat, séparer le joint rodé entre le tube de combustion et le serpentin de condensation. Ou bien : Desserrer le connecteur FAST inférieur sur le réceptacle de condensat TIC. Purger la solution acide dans un béccher.  ATTENTION ! Risque de brûlures ! Porter un équipement de protection. ■ Localiser les composants à l'origine de l'erreur de pression de gaz, voir ci-dessous.
<ul style="list-style-type: none"> ■ Piège à eau recouverts. 	<ul style="list-style-type: none"> ■ Réinitialiser l'analyseur. ■ Vérifier si une erreur de pression de gaz se reproduit. Si non, renouveler les pièges à eau.
<ul style="list-style-type: none"> ■ Pas de débit de gaz sur la sortie de gaz de mesure, le tuyau de gazage d'échantillon tordu 	<ul style="list-style-type: none"> ■ Contrôler le tuyau. Si nécessaire, éliminer le coude.
<ul style="list-style-type: none"> ■ Obstruction du serpentin par des dépôts de catalyseur 	<ul style="list-style-type: none"> ■ Interrompre le débit de gaz de mesure entre le tube de combustion et le serpentin de condensation. Vérifier si une erreur de pression de gaz se reproduit. Si non, rincer le serpentin de condensation à l'eau extra-pure. ■ Lors du remplacement du catalyseur, s'assurer impérativement que la laine de verre en quartz comme première couche est suffisante.
<ul style="list-style-type: none"> ■ Tube de combustion « ensalé ». (du fait de l'analyse d'échantillons fortement salins, dépôt de sel dans le tube de combustion) ■ Tapis HT usagé en raison de l'analyse d'échantillons fortement salins 	<ul style="list-style-type: none"> ■ Remplacer le tapis HT dans le tube de combustion ou le catalyseur. Sélectionner la mesure dépendant du nombre de mesures avec la garniture actuelle du catalyseur et l'activité du catalyseur.

Code d'erreur : Message d'erreur	7: COM 2 not found 8: COM 3 not found 9: COM 4 not found
<ul style="list-style-type: none"> Alimentation en gaz en haut du four obstruée. 	<ul style="list-style-type: none"> Nettoyer l'alimentation en gaz en haut du four.
Code d'erreur : Message d'erreur	12: Incorrect version number
Cause	Solution
<ul style="list-style-type: none"> La version du logiciel de commande et le logiciel de l'ordinateur interne ne correspondent pas. 	<ul style="list-style-type: none"> Effectuer la mise à jour correspondante.
Code d'erreur : Message d'erreur	13: No connection to sampler
Cause	Solution
<ul style="list-style-type: none"> Distributeur d'échantillons pas en marche. Câble de connexion pas branché ou défectueux. 	<ul style="list-style-type: none"> Mettre en marche le distributeur d'échantillons et initialiser l'analyseur. Contrôler le câble de liaison.
Code d'erreur : Message d'erreur	15: Flow-error / no carrier gas
Cause	Solution
<ul style="list-style-type: none"> Raccordement du gaz absent ou défectueux. 	<ul style="list-style-type: none"> Raccorder le gaz porteur. Vérifier la pression d'alimentation.
Code d'erreur : Message d'erreur	16: Error injection port furnace
Cause	Solution
<ul style="list-style-type: none"> Le canal de transfert automatique ne s'ouvre pas. 	<ul style="list-style-type: none"> Contrôler la pression du gaz auxiliaire pour les canaux de transfert. Vérifier la pression d'alimentation. Contrôler les raccords de tuyau des canaux de transfert.
Code d'erreur : Message d'erreur	20: No connection to optics (NDIR) 21: CRC error optics 22: Status error optics 26: Optics error; incorrect command return
Cause	Solution
<ul style="list-style-type: none"> Erreur de communication Détecteur NDIR défectueux 	<ul style="list-style-type: none"> Initialiser l'analyseur. Contacteur le service clientèle
Code d'erreur : Message d'erreur	24: Optics error, analog values out of range
Cause	Solution
<ul style="list-style-type: none"> Les valeurs analogiques du détecteur sont en dehors de la plage de travail. 	<ul style="list-style-type: none"> Vérifier la qualité du gaz porteur. Initialiser l'analyseur et contrôler les valeurs analogiques par un test de composant.

Code d'erreur : Message d'erreur	24: Optics error, analog values out of range
Cause	Solution
<ul style="list-style-type: none"> Les valeurs analogiques du détecteur sont en dehors de la plage de travail. 	<ul style="list-style-type: none"> Vérifier la qualité du gaz porteur. Pour les méthodes pour solides et le raccord du modèle HT 1300 : Régler le débit de gaz supérieur au débit d'aspiration. Initialiser l'analyseur et contrôler les valeurs analogiques par un test de composant
Code d'erreur : Message d'erreur	30: No connection to N sensor
Cause	Solution
<ul style="list-style-type: none"> Le détecteur d'azote n'est pas enclenché. Câble de connexion pas branché ou défectueux. Mauvais raccordement 	<ul style="list-style-type: none"> Mettre en marche le détecteur. Contrôler le câble de liaison. Contrôler le raccordement.
Code d'erreur : Message d'erreur	80: No connection to temperature controller
Cause	Solution
<ul style="list-style-type: none"> Pas de liaison avec le module pour solides Module pour solides hors tension. Mauvais raccordement 	<ul style="list-style-type: none"> Contrôler le câble de liaison. Mettre le module pour solides en option sous tension. Contrôler le raccordement.
Code d'erreur : Message d'erreur	82: Thermocouple HT furnace interruption (HT)
Cause	Solution
<ul style="list-style-type: none"> Thermo-élément défectueux Four non connecté Température du four trop élevée 	<ul style="list-style-type: none"> Contacter le service clientèle Raccorder le four. Contacter le service clientèle
Code d'erreur : Message d'erreur	84: Communication error HT furnace temperature controller
Cause	Solution
<ul style="list-style-type: none"> Erreur de communication 	<ul style="list-style-type: none"> Contacter le service clientèle
Code d'erreur : Message d'erreur	86: No external furnace found
Cause	Solution
<ul style="list-style-type: none"> Pas de liaison avec le module pour solides 	<ul style="list-style-type: none"> Contrôler le câble de liaison.
Code d'erreur : Message d'erreur	113: Lifting drive error / Sampler: z drive error (steps lost)
Cause	Solution
<ul style="list-style-type: none"> Entraînement mal positionné, par ex. coincé. Entraînement défectueux. 	<ul style="list-style-type: none"> Initialiser l'analyseur. Si l'erreur ne peut pas être éliminée, contacter le Service.
Cause	Solution
<ul style="list-style-type: none"> Erreur interne du programme 	<ul style="list-style-type: none"> Initialiser l'analyseur. En cas de répétition, observer avec attention quand l'erreur se produit.

7.2 Erreur de statut

Les erreurs de statut sont affichées dans le panneau de l'appareil **Statut de l'instrument**.

Affichage d'erreur	In 160 ml/min; Out < 150 ml/min
Cause	Solution
<ul style="list-style-type: none"> ■ Écrou d'accouplement pas correctement serré au niveau du tube de combustion ou du canal (après changement du catalyseur). ■ L'alimentation en gaz porteur vers la tête du four ou le canal de transfert n'a pas été correctement raccordée (après le changement du catalyseur). ■ Anneaux d'étanchéité défectueux sur le tube de combustion (fortement déformés) ou non montés (après un changement de catalyseur). ■ Connecteurs FAST non étanches sur le réceptacle de condensat ■ Liaison desserrée au niveau du système de piège à eau (après le remplacement des pièges à eau ou le montage d'un piège à halogènes) 	<ul style="list-style-type: none"> ■ Contrôler que les raccords vissés sont complets et non déformés. Les resserrer si nécessaire. ■ Contrôler l'alimentation en gaz porteur, en particulier le connecteur FAST sur la paroi de l'analyseur et raccords vissés au niveau de la tête du four. ■ Contrôler tous les points de raccordement sur les pièges à eau. Remplacer si nécessaire les connecteurs FAST.
<ul style="list-style-type: none"> ■ Liaison entre le tube de combustion et le serpentín ou les raccords vissés non étanche 	<ul style="list-style-type: none"> ■ Contrôler la liaison entre le tube de combustion et le serpentín, en particulier la position de l'attache en fourchette.
<ul style="list-style-type: none"> ■ Tube de combustion défectueux (fissures, points cassés sur les bords) ■ Réceptacle de condensat TIC défectueux (points cassés au niveau des raccords) 	<ul style="list-style-type: none"> ■ Vérifier les pièces en verre. Remplacer si nécessaire
<ul style="list-style-type: none"> ■ Pièges à eau recouverts 	<ul style="list-style-type: none"> ■ Remplacer les pièges à eau.
<ul style="list-style-type: none"> ■ Tuyau de la pompe à condensat non étanche 	<ul style="list-style-type: none"> ■ Vérifier la pompe de condensat. Remplacer le tuyau si nécessaire.
Affichage d'erreur	In 160 ml/min; Out < 150 ml/min; Out > 170 ml/min
Cause	Solution
<ul style="list-style-type: none"> ■ MFM (débitmètre massique) défectueux 	<ul style="list-style-type: none"> ■ Contrôler le débit lorsque c'est possible avec un débitmètre massique externe pour une confirmation de l'erreur. ■ Contacter le service clientèle
<ul style="list-style-type: none"> ■ Garniture du piège à halogènes utilisée. 	<ul style="list-style-type: none"> ■ Vérifier le piège à halogènes.
Affichage d'erreur	In < 160 ml/min; Out < 150 ml/min
Cause	Solution
<ul style="list-style-type: none"> ■ Aucun gaz porteur ■ Tuyau non étanche 	<ul style="list-style-type: none"> ■ Desserrer le gaz porteur au niveau du réducteur de pression. ■ Rechercher la fuite et l'éliminer.
<ul style="list-style-type: none"> ■ La pression d'admission de l'alimentation du gaz porteur est trop basse 	<ul style="list-style-type: none"> ■ Régler correctement la pression d'admission du gaz porteur.
<ul style="list-style-type: none"> ■ L'interrupteur de pression dans l'analyseur s'est déclenché, le message d'erreur 10: Gas pressure error s'est affiché simultanément. 	<ul style="list-style-type: none"> ■ Voir la solution 10: Gas pressure error
<ul style="list-style-type: none"> ■ MFC défectueux 	<ul style="list-style-type: none"> ■ Contacter le service clientèle

Affichage d'erreur	In < 160 ml/min; Sortie : 155 ... 165 ml/min
<ul style="list-style-type: none"> Aucun gaz porteur 	<ul style="list-style-type: none"> Desserrer le gaz porteur au niveau du réducteur de pression.
<ul style="list-style-type: none"> La pression d'admission de l'alimentation du gaz porteur est trop basse 	<ul style="list-style-type: none"> Régler correctement la pression d'admission du gaz porteur.
<ul style="list-style-type: none"> MFM défectueux 	<ul style="list-style-type: none"> Contacter le service clientèle
Affichage d'erreur	In 160 ml/min; Out > 170 ml/min
Cause	Solution
<ul style="list-style-type: none"> Refroidissement Peltier insuffisant 	<ul style="list-style-type: none"> Vérifier le refroidissement en haut du réceptacle de condensat TIC. La formation d'eau de condensation sur le bloc de refroidissement indique que le refroidissement fonctionne.
<ul style="list-style-type: none"> MFC défectueux 	<ul style="list-style-type: none"> Contacter le service clientèle
Affichage d'erreur	In; Out = 0 ml/min
Cause	Solution
<ul style="list-style-type: none"> Blocage d'un tuyau 	<ul style="list-style-type: none"> Démonter et nettoyer le tuyau bouché. Le remonter ensuite. Remplacer le tuyau bouché.
<ul style="list-style-type: none"> Aucune méthode chargée. 	<ul style="list-style-type: none"> Charger la méthode.
Affichage d'erreur	Valeurs du détecteur NDIR surlignées en couleur dans le panneau Statut de l'instrument
<ul style="list-style-type: none"> Les valeurs analogiques du détecteur sont en dehors de la plage de travail. 	<ul style="list-style-type: none"> Vérifier les pièges à eau. Si nécessaire, renouveler la garniture. Contacter l'équipe d'application et obtenir des conseils sur les instructions d'application pour les matrices d'échantillons difficiles.

Même si les valeurs analogiques sont représentées en jaune, elles peuvent être mesurées. L'affichage attire votre attention sur le fait que le détecteur quitte la plage de fonctionnement optimale.

Les valeurs analogiques diminuent lentement en raison de l'usure. Si les valeurs chutent après quelques analyses, des composants du gaz d'analyse sont susceptibles d'endommager le détecteur.

7.3 Erreurs de l'appareil

Cette section décrit une série d'erreurs de l'appareil et de problèmes analytiques dont certains peuvent être résolus par l'utilisateur lui-même. Les erreurs de l'appareil décrites sont généralement clairement reconnaissables. Les problèmes analytiques conduisent généralement à des résultats de mesure peu plausibles. Si les solutions proposées ne fonctionnent pas et si des problèmes de ce type se produisent fréquemment, contacter le service après-vente d'Analytik Jena.

Erreur	Pièges à eau recouverts
Cause	Solution
<ul style="list-style-type: none"> La durée de vie des pièges à eau est terminée. Mesure d'échantillons avec forte formation d'aérosols 	<ul style="list-style-type: none"> Renouveler le piège à eau.

Erreur	Valeurs de mesure divergentes
Cause	Solution
<ul style="list-style-type: none"> ■ Garniture du tube de combustion usagée. 	<ul style="list-style-type: none"> ■ Remplacer le catalyseur.
<ul style="list-style-type: none"> ■ Dosage incorrect. 	<ul style="list-style-type: none"> ■ Contrôler le dosage. ■ Vérifier le volume de la seringue réglé dans la fenêtre Gestion des instruments sous Taille de la seringue (µL) :
<ul style="list-style-type: none"> ■ Canule endommagée. 	<ul style="list-style-type: none"> ■ Remplacer la canule. ■ Utiliser des canules à gros trous pour les solutions qui contiennent des particules.
<ul style="list-style-type: none"> ■ Échantillons hétérogènes 	<ul style="list-style-type: none"> ■ Laisser réchauffer les échantillons froids avant l'analyse. ■ Filtrer les échantillons avant l'analyse.
<ul style="list-style-type: none"> ■ Agitation insuffisante 	<ul style="list-style-type: none"> ■ Mélanger l'échantillon contenant des particules. Pour les mesures avec le distributeur d'échantillons, ajuster la vitesse d'agitation dans la méthode.
<ul style="list-style-type: none"> ■ Les échantillons sensibles sont influencés par l'air environnant 	<ul style="list-style-type: none"> ■ Empêcher la contamination par du CO₂ ou des vapeurs organiques. ■ Contrôler les conditions environnantes et remédier aux parasites. ■ Recouvrir les flacons d'échantillon sur le distributeur d'échantillons avec du papier d'aluminium. ■ Lors des mesures manuelles, appliquer le gaz dans l'espace supérieur de l'échantillon.
<ul style="list-style-type: none"> ■ Déplacement de la base NDIR : Critères d'intégration défavorables Le logiciel a interrompu la mesure trop tôt. 	<ul style="list-style-type: none"> ■ Contrôler les réglages de la méthode. ■ Si nécessaire, augmenter le temps d'intégration maximal.
Erreur	Canule défectueuse
Cause	Solution
<ul style="list-style-type: none"> ■ Canule d'injection attaquée pendant l'injection par la matrice d'échantillon et la température. ■ Canule obstruée. 	<ul style="list-style-type: none"> ■ Il est normal que la canule se ternisse. ■ Remplacer la canule si l'échantillon n'est plus dosé sous forme de jet continu mais pulvérisation.
Erreur	Le distributeur d'échantillons ne prépare pas les échantillons sans bulles d'air.
Cause	Solution
<ul style="list-style-type: none"> ■ Seringue non étanche 	<ul style="list-style-type: none"> ■ Vérifier la seringue de dosage. Lorsqu'elle n'est pas étanche, remplacer la seringue.
<ul style="list-style-type: none"> ■ Canule obstruée. 	<ul style="list-style-type: none"> ■ Démonter la canule et la nettoyer dans un bain d'ultrasons. ■ Remplacer la canule.

<ul style="list-style-type: none"> La seringue n'est exempte de graisse 	<ul style="list-style-type: none"> Nettoyer la seringue de dosage : Remplir la seringue d'une solution de tensioactif de faible concentration. Temps de réaction : 30 min Remplir la seringue d'une solution de 0,1 n NaOH. Temps de réaction : 10 min Remplir la seringue d'une solution de 0,1 n HCl. Temps de réaction : 10 min Rincer la seringue après les étapes de nettoyage soigneusement à l'eau pure.
Erreur	mauvais transfert
Cause	Solution
<ul style="list-style-type: none"> Nettoyage de la seringue insuffisant 	<ul style="list-style-type: none"> Laver la seringue de dosage avant l'injection d'échantillon suivante. Pour cela, modifier la méthode dans la fenêtre Gérer les méthodes et saisir « 3 » dans l'onglet Répliques pour la première mesure ; pour toutes les autres mesures, aucun rinçage n'est nécessaire dans la plupart des cas. Saisir « 0 » ici.
<ul style="list-style-type: none"> Échantillon dosé au niveau de la paroi du réacteur. 	<ul style="list-style-type: none"> Doser l'échantillon verticalement dans le réacteur.
Erreur	Moindre qualité des résultats (générale)
Cause	Solution
<ul style="list-style-type: none"> Catalyseur usagé. Fuites dans le système Dosage incorrect Volume d'injection incorrect 	<ul style="list-style-type: none"> Remplacer le catalyseur. Contrôler l'étanchéité du système. Contrôler le dosage. En cas d'alimentation manuelle : verser le volume d'échantillons réglé dans la méthode.
<ul style="list-style-type: none"> La profondeur d'immersion de la canule au niveau des canaux n'était pas correctement ajustée. Le système fuit pendant l'injection. 	<ul style="list-style-type: none"> Ajuster le distributeur d'échantillons.
<ul style="list-style-type: none"> Pour les canaux TC : Le septum sur la seringue n'est plus étanche. 	<ul style="list-style-type: none"> Remplacer le septum sur la seringue.
<ul style="list-style-type: none"> Échantillons contenant des particules pas ou pas suffisamment mélangées. 	<ul style="list-style-type: none"> Mélanger l'échantillon contenant des particules.
Erreur	Moindre qualité des résultats des analyses TC, TOC, NPOC, TNb (analyses TIC OK)
Cause	Solution
<ul style="list-style-type: none"> Catalyseur usagé. 	<ul style="list-style-type: none"> Lors de l'utilisation du catalyseur au platine et de mesures en mode différentiel (échantillons neutres à légèrement alcalins) : le catalyseur peut être régénéré. Injecter six fois de l'eau extra-pure acidifiée (pH <2). Recommandation : Par série d'analyse, mesure un à deux verres à échantillons avec de l'eau extra-pure acidifiée. Remplacer le catalyseur. Procéder à l'étalonnage après le changement du catalyseur.

Erreur	Moindre qualité des résultats des analyses TIC (analyses TC, TOC, NPOC OK)
Cause	Solution
<ul style="list-style-type: none"> ■ Pas d'acide phosphorique dans le flacon de réactifs 	<ul style="list-style-type: none"> ■ Remplir le flacon.
<ul style="list-style-type: none"> ■ Erreur de dosage de l'échantillon 	<ul style="list-style-type: none"> ■ Contrôler le dosage.
Erreur	Moindre qualité des résultats des analyses TNb
Cause	Solution
<ul style="list-style-type: none"> ■ Catalyseur usagé. 	<ul style="list-style-type: none"> ■ Remplacer le catalyseur.
<ul style="list-style-type: none"> ■ La concentration d'échantillons se trouve au-dessus de la plage étalonnée. 	<ul style="list-style-type: none"> ■ Prendre en compte la plage étalonnée. ■ Utiliser une régression au carré. ■ Essayer de faire un étalonnage adapté à la matrice. ■ Lors de l'analyse de substances inconnues, utiliser de fiables concentrations si possible. Si possible, diluer l'échantillon. ■ Utiliser de l'air synthétique comme gaz porteur.
Erreur	Forme de crête inhabituelle pour les analyses TC et TNb
Cause	Solution
<ul style="list-style-type: none"> ■ Catalyseur usagé. 	<ul style="list-style-type: none"> ■ Remarque : des résultats de moindre qualité se produisent simultanément. Régénérer ou remplacer le catalyseur.
<ul style="list-style-type: none"> ■ Critères d'intégration défavorables 	<ul style="list-style-type: none"> ■ Vérifier les critères d'intégration de la méthode.
<ul style="list-style-type: none"> ■ Dépassement de la plage de mesure pour CLD 	<ul style="list-style-type: none"> ■ Diluer l'échantillon.
<ul style="list-style-type: none"> ■ Dosage incorrect 	<ul style="list-style-type: none"> ■ En cas d'alimentation manuelle : Veillez à avoir une injection homogène.
Erreur	Analyses TNb avec CLD défectueux (analyses TC OK)
Cause	Solution
<ul style="list-style-type: none"> ■ Raccord de tuyau entre analyseur et détecteur défectueux ■ Générateur d'ozone défectueux 	<ul style="list-style-type: none"> ■ Vérifier le raccord pour tuyaux. ■ Contacter le service clientèle
Erreur	Pompe de condensat ou pompe d'acide phosphorique non étanche
Cause	Solution
<ul style="list-style-type: none"> ■ Raccordements de tuyau non étanches ■ Tuyau de pompe défectueux 	<ul style="list-style-type: none"> ■ Contrôler les raccords. ■ Remplacer le tuyau.

Erreur	Canal de transfert automatique non étanche
Cause	Solution
<ul style="list-style-type: none"> ▪ Le canal de transfert automatique ne ferme pas correctement. 	<ul style="list-style-type: none"> ▪ Ouvrir manuellement le canal de transfert. ▪ Fixer la seringue de dosage manuel avec le septum, appuyer légèrement. Vérifier le débit de gaz dans le panneau Statut de l'instrument. Important : En cas de gaz auxiliaire pour les canaux de transfert, une pression d'admission de 400 ... 600 kPa est nécessaire. ▪ Contrôler les raccords de tuyau des canaux de transfert. ▪ Remplacer le septum dans la seringue. ▪ Si nécessaire, contacter le service clientèle.
Erreur	Dosage erroné du distributeur d'échantillons
Cause	Solution
<ul style="list-style-type: none"> ▪ Le système n'est pas étanche lors de l'injection ▪ Il y a des bulles d'air dans la seringue. ▪ Le contenu de la seringue n'est pas vidé entièrement. 	<ul style="list-style-type: none"> ▪ Ajuster le distributeur d'échantillons, ▪ Si nécessaire, ajuster le piston de la seringue. ▪ Vérifier l'état de la seringue.
Erreur	Dosage manuel dans le canal TIC sans septum défectueux
Cause	Solution
<ul style="list-style-type: none"> ▪ Perte du gaz de mesure, car le système n'était pas étanche pendant l'injection ▪ Perte du gaz de mesure, car la seringue est retirée du canal de transfert trop tôt après l'injection. 	<ul style="list-style-type: none"> ▪ Enfiler le septum sur la canule. Le septum scelle le canal de transfert pendant l'injection. ▪ Appuyer légèrement la seringue sur le canal de transfert pendant l'injection. ▪ Contrôler le débit de gaz de mesure dans le panneau Statut de l'instrument. ▪ Ne retirer la seringue du canal de transfert que lorsque l'affichage du débit de gaz de mesure est stable à 160 ml/min. ▪ Veiller à avoir une injection homogène. Laisser la seringue dans le canal de transfert pendant la même durée pour toutes les mesures. ▪ Pour les mesures TIC, laisser la seringue si possible pendant toute l'intégration dans le canal de transfert. ▪ Ne pas réaliser l'injection trop rapidement. L'augmentation du volume d'échantillon réduit la vitesse d'injection.
<ul style="list-style-type: none"> ▪ Transfert incorrect, car l'échantillon est dosé au niveau de la paroi du réacteur. 	<ul style="list-style-type: none"> ▪ Doser l'échantillon verticalement dans le réacteur.

Erreur	Dosage manuel dans le canal TIC de transfert avec septum défectueux
Cause	Solution
<ul style="list-style-type: none"> ■ Dosage non homogène 	<ul style="list-style-type: none"> ■ Veiller à avoir une injection homogène. ■ Ne pas réaliser l'injection trop rapidement. L'augmentation du volume d'échantillon réduit la vitesse d'injection.
<ul style="list-style-type: none"> ■ Transfert incorrect, car l'échantillon est dosé au niveau de la paroi du réacteur. 	<ul style="list-style-type: none"> ■ Doser l'échantillon verticalement dans le réacteur.
Erreur	Les voyants de contrôle 5 V, 24 V sur la rangée de DEL ne s'allument pas.
Cause	Solution
<ul style="list-style-type: none"> ■ Erreur dans l'alimentation électrique ou l'électronique 	<ul style="list-style-type: none"> ■ Contrôler les connexions électriques. ■ Contrôler l'alimentation électrique du laboratoire.
<ul style="list-style-type: none"> ■ Fusible de l'appareil défectueux 	<ul style="list-style-type: none"> ■ Contacter le service clientèle
Erreur	La DEL de statut sur l'analyseur ne s'allume pas.
Cause	Solution
<ul style="list-style-type: none"> ■ Le programme interne n'est pas démarré. 	<ul style="list-style-type: none"> ■ Remettre l'analyseur hors puis sous tension sur l'interrupteur principal.
Erreur	Le voyant de contrôle Heating sur la rangée de DEL ne s'allume pas.
Cause	Solution
<ul style="list-style-type: none"> ■ Appareil en veille avec température de veille = température ambiante 	<ul style="list-style-type: none"> ■ Initialisation de l'appareil
<ul style="list-style-type: none"> ■ Thermo-élément défectueux (four) Le voyant de contrôle « broken Thermo-couple » sur la rangée de DEL s'allume. 	<ul style="list-style-type: none"> ■ Contacter le service clientèle
<ul style="list-style-type: none"> ■ Composants électroniques défectueux 	<ul style="list-style-type: none"> ■ Contacter le service clientèle
<ul style="list-style-type: none"> ■ Le four de combustion n'est pas correctement raccordé. 	<ul style="list-style-type: none"> ■ Vérifier la connexion du four de combustion.

8 Transport et stockage

8.1 Transport

Pour le transport, observez les consignes de sécurité indiquées dans la section « Consignes de sécurité ».

Choses à éviter lors du transport :

- Secousses et vibrations
Risque de dommages suite à des chocs, secousses ou vibrations !
- Fortes variations de température
Risque de condensation !

8.1.1 Préparation de l'analyseur pour le stockage



ATTENTION

Risque de brûlure sur le four, la tête du four et le tube de combustion

Le four à combustion est encore chaud après l'arrêt de l'appareil. Il existe un risque de brûlures.

- Laisser refroidir l'appareil avant de démonter le four de combustion.



ATTENTION

Risque de blessure

Lors de la manipulation des pièces en verre, il y a risque de blessures par bris de verre.

- Manipuler avec grande précaution les pièces en verre.



REMARQUE

Risque de dommages matériels en raison d'un emballage inadapté

- Transporter l'appareil et ses composants uniquement dans l'emballage d'origine.
- Vider complètement l'unité avant le transport et fixer toutes les sécurités de transport.
- Placer un dessiccant adapté dans l'emballage afin d'éviter des dommages dus à l'humidité.

Préparer l'analyseur comme suit pour le transport :

- ▶ Arrêter l'analyseur via le logiciel.
- ▶ Arrêter l'analyseur à l'aide de l'interrupteur principal. Laisser refroidir l'appareil.
- ▶ Couper l'alimentation en gaz. Débrancher la fiche secteur de la prise.
- ▶ Détacher tous les câbles et les tuyaux de gaz à l'arrière de l'analyseur.
- ▶ Ouvrir les portes de l'analyseur.

- ▶ Retirer le flacon de réactifs et le bac collecteur et tout autre accessoire non fixé. Essuyer le ou les tuyaux avec un chiffon de papier propre.
 - ⚠ ATTENTION ! Les tuyaux contiennent des résidus d'acide.
- ▶ Retirer les tuyaux des raccords sur le piège à halogènes. Sortir le piège à halogènes des attaches.
- ▶ Emballer les extrémités ouvertes des tuyaux dans un sac de protection et les sécuriser par exemple dans l'analyseur à l'aide de ruban adhésif.
- ▶ Ouvrir la paroi latérale de gauche :
 - Dévisser les quatre vis de fixation. les vis ne pouvant être perdues et restant dans la paroi.
 - Débrancher le conducteur de protection. Déposer la paroi latérale de manière suivie.
- ▶ Démontez le réceptacle de condensat TIC et le serpent de condensation.
- ▶ Démontez le tube de combustion.
- ▶ Démontez le four de combustion.
- ▶ Emballer les extrémités libres des tuyaux à l'intérieur de l'appareil dans un sac de protection et les fixer sur l'analyseur avec du ruban adhésif.
- ▶ Fermer la paroi latérale gauche de l'analyseur :
 - Enficher le conducteur de protection sur la paroi latérale.
 - Visser d'abord les vis sur la face inférieure et ensuite sur la face supérieure. Serrer les vis.
- ▶ Placer le recouvrement supérieur du four sur l'appareil et le fixer avec du ruban adhésif.
- ▶ Fermer les portes avant de l'analyseur.
- ▶ Emballer soigneusement les accessoires. Veiller à ce que les pièces en verre soient emballées dans un emballage résistant aux chocs.
- ▶ Emballer l'analyseur et les accessoires dans l'emballage d'origine.
 - ✓ L'analyseur est emballé de manière sûre pour le transport.

Voir également

📖 Maintenance et entretien [▶ 64]

8.1.2 Déplacement de l'appareil dans le laboratoire



ATTENTION

Risque de blessure lors du transport

Il y a un risque de blessure et d'endommagement de l'appareil en cas de chute de l'appareil.

- Procéder avec précaution lors du déplacement et du transport de l'appareil. Soulever et porter l'appareil seulement à deux.
- Saisir fermement l'appareil avec les deux mains par le dessous et le soulever en même temps.

Lorsque l'appareil est déplacé dans le laboratoire, observer les points suivants :

- Risque de blessure si des pièces ne sont pas fixées correctement !
Avant de déplacer l'appareil, retirer toutes les pièces desserrées et débrancher tous les raccords de l'appareil.
- Pour des raisons de sécurité, deux personnes sont nécessaires, de part et d'autre de l'appareil, pour porter l'appareil.
- Comme l'appareil ne dispose pas de poignées, saisir fermement l'appareil des deux mains par le dessous. Soulever l'appareil en même temps.
- Respecter les valeurs indicatives et les valeurs limites légales prescrites pour lever et porter des charges sans outillage.
- Observer les conditions de mise en place sur le nouveau site.

8.2 Stockage



REMARQUE

Risque de dommages matériels suite aux influences de l'environnement

Les influences de l'environnement et la condensation peuvent entraîner la destruction de certains composants de l'appareil.

- N'entreposer l'appareil que dans des pièces climatisées.
- Veiller à ce que l'atmosphère soit exempte de poussières et de vapeurs corrosives.

Si l'appareil n'est pas immédiatement mis en place après la livraison ou s'il n'est pas utilisé pendant une durée prolongée, il doit être entreposé dans l'emballage d'origine. Placer un dessiccant adapté dans l'appareil ou l'emballage afin d'éviter tout dommage dû à l'humidité.

Les exigences relatives aux conditions climatiques du lieu de stockage sont définies dans les spécifications.

9 Élimination

Eaux usagées	Pendant le fonctionnement, les eaux usées contenant de l'acide et des échantillons s'accumulent. Éliminez les déchets neutralisés conformément aux dispositions légales relatives à une élimination appropriée.
Piège à halogènes	Le piège à halogènes contient du cuivre et du laiton. Prendre contact avec l'autorité responsable (administration ou entreprise de recyclage de déchets). Vous obtiendrez des informations sur le recyclage ou la mise au rebut.
Catalyseur	<p>Les catalyseurs spéciaux comprennent $\text{Pt}(\text{Al}_2\text{O}_3)$ ou CeO_2.</p> <p>Mettre au rebut le catalyseur usagé conformément aux dispositions légales relatives à une élimination appropriée.</p> <p>La société Analytik Jena se charge de la mise au rebut du catalyseur spécial. Veuillez vous adresser au service après-vente. Adresse, voir la page de garde.</p>
Analyseur	L'appareil doit être éliminé avec ses composants électroniques dès l'expiration de la durée de vie de l'appareil selon les règles en vigueur sur les déchets électroniques.



ATTENTION

Irritation de la peau et des voies respiratoires par la poussière

L'isolation du four contient de la laine de silicate alcalino-terreux (laine SAT). De la poussière peut se former lorsque vous travaillez avec de la laine SAT.

- Éviter la formation de poussières.
 - Porter une tenue de protection : masque, lunettes de protection, gants et blouse.
 - Mettre au rebut de manière appropriée.
-

10 Spécifications

10.1 Transfert des données techniques vers l'appareil de base

Caractéristiques générales	Désignation/type	multi N/C 2300 multi N/C 2300 N multi N/C 2300 duo
	Numéros d'article	11-0118-001-62 (multi N/C 2300) 11-0118-003-62 (multi N/C 2300 N) 11-0118-002-62 (multi N/C 2300 avec ChD, en option)
	Dimensions de l'appareil de base (L x P x H)	513 x 547 x 464 mm
	Masse de l'appareil de base	21 kg
	Niveau de pression acoustique	<70 dB(A)
Données de procédé	Principe d'attaque	Oxydation thermocatalytique
	Température d'attaque	Jusqu'à 950 °C, selon le catalyseur
	Alimentation des échantillons	Injection directe via le canal de transfert sans septum
	Volume d'échantillon	10 ... 500 µl
	Qualité de distribution des particules	Selon DIN EN 1484
	Principe de détection du carbone	NDIR (associé au procédé VITA)
	Plage de mesure TC, TOC, NPOC, TIC	0 ... 30000 mg/l
	Plage de mesure TC, TOC dans les solides (avec module pour solides HT 1300)	0 ... 500 mg
Détection de l'azote	Principe de détection de l'azote	CLD ChD
	Plage de mesure TN _b (CLD)	0 ... 200 mg/l
	Plage de mesure TN _b (ChD)	0 ... 100 mg/l
Commande de processus	Logiciel de commande et d'évaluation	multiWin pro
	Série de fonctions du logiciel	Graphiques en temps réel, affichage d'état pendant l'analyse, représentation graphique des résultats de la mesure, impression des résultats Mise à niveau du logiciel FDA pour l'intégrité totale des données et la conformité aux directives pharmaceutiques 21 CFR Part 11 et EudraLex Volume 4 Annex 11

Alimentation en gaz	Option 1	Oxygène	≥4.5
	Option 2	Air synthétique (provenant d'une bouteille de gaz comprimé)	Exempt d'hydrocarbures et de CO ₂
	Option 3	air comprimé purifié (fourni par un générateur de gaz TOC)	CO ₂ <1 ppm Hydrocarbures (comme CH ₄) <0,5 ppm
	Pression d'entrée	400 ... 600 kPa	
	Débit	15 l/h, selon le module de mesure	
	Débit de gaz de mesure	160 ml/min	
	Débit d'évacuation NPOC	50 ... 160 ml/min	
	Caractéristiques électriques	Tension	115/230 V
Fréquence		50/60 Hz	
Protection		2 T6,3 A H	
Puissance absorbée moyenne type		400 VA	
Puissance absorbée maximale		500 VA	
Interface PC		USB 2.0	
Interface pour les modules/accessoires		RS 232	
Utiliser uniquement des fusibles originaux de la société Analytik Jena !			
Conditions ambiantes	Température de fonctionnement	+10 ... 35 °C (air conditionné recommandé)	
	Humidité maximale	90 % avec 30 °C	
	Pression atmosphérique	0,7 ... 1,06 bar	
	Température de stockage	5 ... 55 °C	
	Humidité ambiante de stockage	10 ... 30 % (Utiliser un dessiccant)	
	Altitude (maximale)	2000 m	
Équipement minimal de l'ordinateur de commande	Processeur	Min. 3,2 GHz	
	Disque dur	Min. 40 GB	
	RAM	Min. 4 GB	
	Résolution d'écran	Min. 1920 x 1080 px	
	Carte graphique	Compatible avec DirectX 12 ou version ultérieure, avec le pilote WDDM 2.0	
	Interface USB	Interface min. 1 USB 2.0, pour le raccordement de l'appareil de base	
	Lecteur CD/DVD	Pour l'installation du logiciel	
	Logiciel d'exploitation	Windows 10/11, 32 ou 64 bit	

10.2 Caractéristiques techniques : accessoires

Détecteur de chimiluminescence (DCL)	Numéro d'article (désignation)	11-0401-002-62 (CLD-300)
	Principe de détection	Détecteur à luminescence chimique
	Paramètres	TN _b (azote total lié)
	Plage de mesure	0 ... 200 mg/l TN _b
	Limite de détection	0,005 mg/l TN _b
	Durée d'analyse	3 ... 5 min
	Gaz pour génération d'ozone	Alimentation en gaz et appareil de base 60 ml/min, 400 ... 600 kPa
	Dimensions (l x P x H)	296 x 581 x 462 mm
	Masse	12,5 kg
	Tension d'emploi	110 ... 240 V, 50/60 Hz
	Protection	2 T4,0 A H
	Puissance absorbée moyenne type	200 VA
	Interface vers l'analyseur	RS 232

Les conditions environnementales pour l'utilisation et le stockage des accessoires correspondent aux conditions environnementales de l'appareil de base.

Les données techniques des autres accessoires figurent dans leur mode d'emploi séparé.

10.3 Normes et directives

Classe et type de protection	L'appareil a la classe de protection I et l'indice de protection IP 20.
Sécurité de l'appareil	L'appareil répond aux normes de sécurité <ul style="list-style-type: none"> ▪ EN 61010-1 ▪ EN 61010-2-081 ▪ EN 61010-2-010 ▪ EN 61010-2-051 (pour le fonctionnement avec distributeur d'échantillons)
Compatibilité CEM	L'appareil a été soumis à des tests d'émission parasite et d'immunité au bruit. <ul style="list-style-type: none"> ▪ L'appareil correspond en matière d'émissions parasites au groupe 1 / classe A conformément à EN IEC 61326-1 section 7 et ne convient pas à l'utilisation dans les zones résidentielles. ▪ L'appareil répond aux exigences en matière d'immunité au bruit conformément à EN IEC 61326-1 section 6 classe I (exigences en matière d'utilisation dans un environnement électromagnétique industriel).
Influences environnementales et extérieures	L'appareil a été testé lors d'essais de simulation environnementale dans des conditions d'utilisation et de transport et répond aux exigences de : <ul style="list-style-type: none"> ▪ ISO 9022-2 ▪ ISO 9022-3
Directives de l'UE	L'appareil répond aux exigences conformément à la directive 2011/65/EU. L'appareil est monté et testé conformément aux normes qui respectent les exigences des directives de l'UE 2014/35/EU et 2014/30/EU. À sa sortie d'usine, l'appareil est en parfait état de fonctionnement et bénéficie d'une parfaite sécurité technique.

Pour conserver le bon état de l'appareil et assurer son fonctionnement sans danger, l'utilisateur doit respecter les consignes de sécurité et de travail figurant dans les manuels d'utilisation. Pour les accessoires et les composants système fournis par d'autres fabricants, ce sont leurs manuels d'utilisation qui prévalent.

Directives pour la Chine

L'appareil contient des substances réglementées (conformément à la directive GB/T 26572-2011). En cas d'utilisation de l'appareil conformément à l'usage prévu, la société Analytik Jena garantit que ces substances ne s'échapperont pas dans les 25 prochaines années et que pendant cette période, elles ne constituent pas un risque pour l'environnement et la santé.

Table des illustrations

Fig. 1	Analyseur, portes avant ouvertes.....	16
Fig. 2	Analyseur, paroi latérale gauche ouverte.....	17
Fig. 3	Système d'alimentation (sur la partie supérieure de l'appareil).....	17
Fig. 4	Interrupteur à bascule pour la commande manuelle du canal de transfert TC.....	18
Fig. 5	Plan de la tuyauterie.....	19
Fig. 6	Réglage du débit d'évacuation NPOC.....	20
Fig. 7	Pompe de condensat.....	20
Fig. 8	Pompe d'acide phosphorique.....	20
Fig. 9	Connecteur FAST.....	21
Fig. 10	Raccord Fingertight.....	21
Fig. 11	four de combustion.....	22
Fig. 12	Serpentin de condensation et module de condensation TIC.....	23
Fig. 13	Pièges à eau.....	23
Fig. 14	Piège à halogènes.....	24
Fig. 15	LED de statut.....	26
Fig. 16	Rangée de DEL (porte avant droite ouverte).....	26
Fig. 17	Verso de l'appareil.....	27
Fig. 18	Principe de fonctionnement.....	29
Fig. 19	Espace requis pour le multi N/C 2300 avec les modules.....	39
Fig. 20	Encombrement du système de mesure modulaire multi N/C 2300 duo.....	39
Fig. 21	Verso de l'appareil.....	42
Fig. 22	Fixer le distributeur d'échantillon sur l'analyseur.....	45
Fig. 23	Insérer la seringue.....	46
Fig. 24	Détecteur de chimiluminescence (DCL).....	47
Fig. 25	Raccords à l'arrière du module pour solides.....	49
Fig. 26	Conception du module pour solides intégré.....	50
Fig. 27	Insérer la nacelle d'échantillons dans le module pour solides.....	63
Fig. 28	Conducteur de protection sur la paroi latérale.....	67
Fig. 29	Réglage du débit d'évacuation NPOC.....	68
Fig. 30	Septum sur le canal de transfert TIC.....	69
Fig. 31	Connecteur FAST, coudé.....	72
Fig. 32	Remplacer la connexion Fingertight.....	73
Fig. 33	Remplacer les pièges à eau sur la face avant.....	86
Fig. 34	Remplacer les pièges à eau sur la boîte à gaz.....	87
Fig. 35	Remplacement du piège à halogènes.....	88
Fig. 36	Remplacement de la cartouche de l'adsorbant.....	91