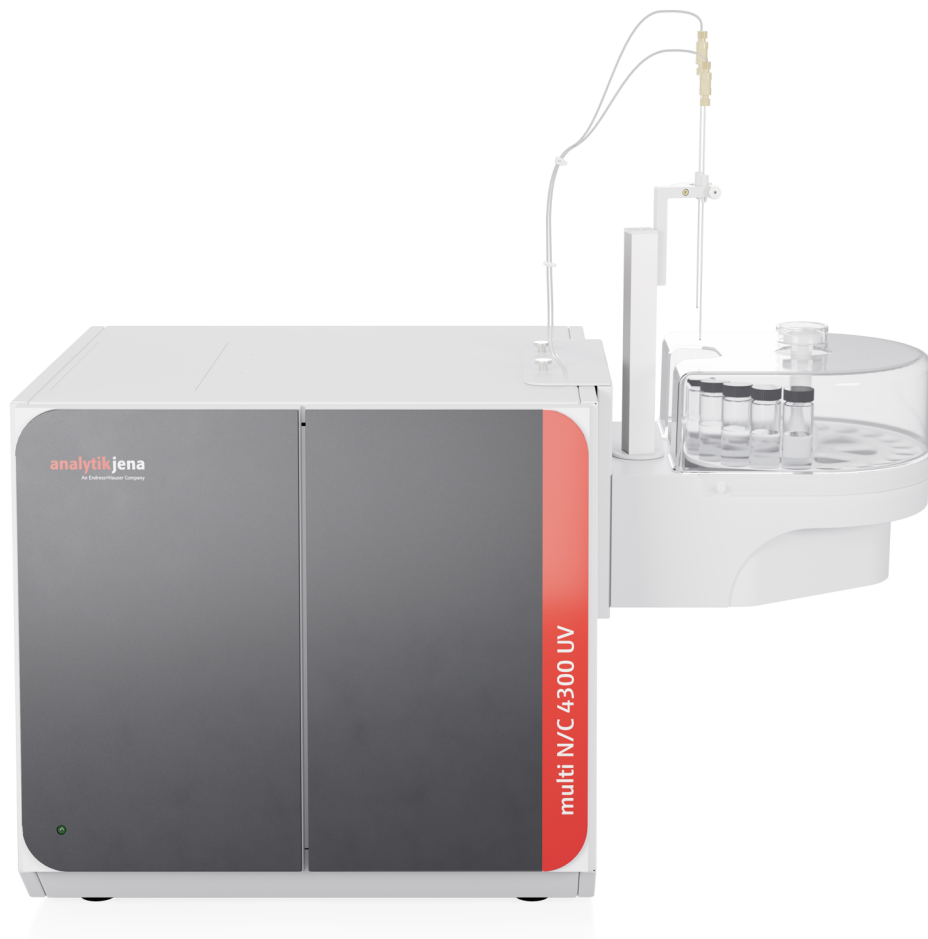


Руководство по эксплуатации multi N/C 4300 UV



Производитель Analytik Jena GmbH+Co. KG
Konrad-Zuse-Straße 1
07745 Jena / Германия
Телефон: +49 3641 77 70
Факс: +49 3641 77 9279
E-Mail: info@analytik-jena.com

Служба технической поддержки Analytik Jena GmbH+Co. KG
Konrad-Zuse-Straße 1
07745 Jena / Германия
Телефон: +49 3641 77 7407
Факс: +49 3641 77 9279
E-Mail: service@analytik-jena.com



Для надлежащего и безопасного использования следовать этим инструкциям. Хранить для последующего информирования.

Общая информация <http://www.analytik-jena.com>

Номер документа /

Издание C (05/2024)

Техническая документация Analytik Jena GmbH+Co. KG

© Copyright 2024, Analytik Jena GmbH+Co. KG

Содержание

1 Основные данные	7
1.1 О настоящем руководстве по эксплуатации	7
1.2 Использование по назначению	8
2 Безопасность	9
2.1 Знаки безопасности на устройстве	9
2.2 Требования к обслуживающему персоналу	11
2.3 Указания по технике безопасности при транспортировке и вводе в эксплуатацию	11
2.4 Указания по технике безопасности при эксплуатации	12
2.4.1 Общие указания по технике безопасности	12
2.4.2 Указания по технике безопасности для взрывозащиты и противопожарной защиты	12
2.4.3 Знак безопасности: электрооборудование	12
2.4.4 Указания по технике безопасности при эксплуатации газовых баллонов со сжатым газом и системы газоснабжения	13
2.4.5 Указания по технике безопасности при УФ-излучении	13
2.4.6 Обращение со вспомогательными и расходными материалами	14
2.4.7 Указания по технике безопасности при техническом обслуживании и ремонте	14
2.5 Поведение в экстренной ситуации	15
3 Принцип работы и конструкция	16
3.1 Конструкция	16
3.1.1 Система ввода проб	17
3.1.2 Система гибких трубок	18
3.1.3 УФ-реактор с пускорегулирующим аппаратом	21
3.1.4 Модуль осушения и очистки анализируемого газа	21
3.1.5 Обнаружение	23
3.1.6 Индикаторы и элементы управления, разъемы	24
3.1.7 Реагенты и принадлежности	25
3.2 Варианты дополнительного оснащения анализатора	26
3.3 Принцип работы и анализа	26
3.4 Метод измерения	28
3.4.1 Определение ТС	28
3.4.2 Определение ТОС	28
3.4.3 Определение ТИС	28
3.4.4 Определение NPOС	28
3.4.5 Определение DOC	29
3.4.6 Дополнительные суммарные параметры	29
3.5 Градуировка	30
3.5.1 Стратегии градуировки	30
3.5.2 Коэффициент поправки раствора в день установки титра	31
3.5.3 Метод градуировки	31
3.5.4 Показатели метода	32
3.5.5 Дополнительные расчеты	32
3.6 Холостые сигналы	33
3.6.1 Холостые сигналы воды	33
3.6.2 Фоновое значение реагента	34
3.6.3 Холостой сигнал элюата	34
3.6.4 Фоновое значение лодочки	35

3.7	Проверка пригодности системы.....	35
4	Установка и ввод в эксплуатацию	37
4.1	Условия установки	37
4.1.1	Условия окружающей среды.....	37
4.1.2	Схема устройства и необходимая площадь.....	37
4.1.3	Электроснабжение	38
4.1.4	Газоснабжение	38
4.2	Распаковка и установка устройства	39
4.2.1	Установка анализатора, ввод в эксплуатацию	39
4.3	Подключение дополнительных принадлежностей.....	42
4.3.1	Автосамплер AS 10e и AS 21hp.....	42
4.3.2	Автосамплер AS vario	50
4.3.3	EPA Sampler	57
4.3.4	Внешний модуль анализа твердых проб.....	62
5	Управление.....	63
5.1	Общие указания.....	63
5.2	Включение анализатора	64
5.3	Выключение анализатора	66
5.4	Выполнение измерения.....	67
5.4.1	Создание последовательности и измерение с ручным вводом проб	67
5.4.2	Создание последовательности и измерение с автоматическим вводом проб	69
6	Техническое обслуживание и уход	72
6.1	Обзор мероприятий по техническому обслуживанию.....	72
6.2	Юстировка и настройка.....	73
6.2.1	Общие указания по юстировке автосамплера	73
6.2.2	Юстировка AS vario автосамплера.....	73
6.2.3	Юстировка автосамплера EPA Sampler.....	75
6.2.4	Настройка продувочного потока NPOC	78
6.3	Обслуживание шприцевого насоса	79
6.4	Замена насосной гибкой трубки	81
6.5	Замена соединений трубок	82
6.6	Проверка системы на герметичность.....	84
6.7	Обслуживание УФ-реактора	84
6.7.1	Проверка интенсивности лампы.....	84
6.7.2	Чистка УФ-реактора.....	85
6.8	Чистка конденсационного сосуда TIC	85
6.9	Замена влагопоглотителей	87
6.10	Замена поглотителя галогенов.....	89
7	Устранение неисправностей.....	91
7.1	Сообщения об ошибках программного обеспечения	91
7.2	Ошибки состояния	96
7.3	Ошибка прибора	97
8	Транспортировка и хранение	100
8.1	Транспортировка	100
8.1.1	Подготовка анализатора к транспортировке.....	100

8.1.2	Подготовка автосамплера AS vario.....	101
8.1.3	Перемещение прибора в лаборатории.....	102
8.2	Хранение.....	102
9	Утилизация.....	103
9.1	Утилизация УФ-модуля.....	103
10	Спецификации.....	106
10.1	Технические характеристики базового устройства.....	106
10.2	Технические характеристики принадлежностей.....	107
10.3	Нормы и директивы.....	109

1 Основные данные

1.1 О настоящем руководстве по эксплуатации

Содержание	<p>В этом руководстве по эксплуатации описаны следующие модели устройств:</p> <ul style="list-style-type: none">■ multi N/C 4300 UV <p>Устройство предназначено для эксплуатации квалифицированным персоналом при соблюдении указаний настоящего руководства по эксплуатации.</p> <p>Руководство по эксплуатации содержит информацию о конструкции и принципе работы устройства и предоставляет обслуживающему персоналу необходимые знания для безопасной эксплуатации устройства и его компонентов. В руководстве по эксплуатации также содержится информация о техническом обслуживании устройства и уходе за ним, а также о возможных причинах неисправностей и способах их устранения.</p>
Обозначения	<p>Порядок действий представлен в виде хронологической последовательности с выделением дополнительного порядка в отдельный блок.</p> <p>Указания с предупреждениями сопровождаются соответствующим символом и сигнальным словом. Приводятся вид и источник опасности, а также возможные последствия и указания по предотвращению опасности.</p> <p>Элементы аналитического программного обеспечения выделены следующим образом:</p> <ul style="list-style-type: none">■ Термины, относящиеся к программе, выделены жирным шрифтом (например, меню Система).■ Пункты меню разделены вертикальной чертой (например, Система Устройство).
Используемые символы и сигнальные слова	<p>Для обозначения опасностей или указаний в этом руководстве используются следующие символы и сигнальные слова. Предупреждающие знаки указываются перед каждым действием.</p>



ПРЕДУПРЕЖДЕНИЕ

Обозначает возможную опасную ситуацию, следствием которой могут стать летальный исход или серьезные травмы (увечья).



ОСТОРОЖНО

Обозначает возможную опасную ситуацию, возникновение которой может привести к травмам легкой или средней степени тяжести.



ПРИМЕЧАНИЕ

Приводится указание на возможное причинение материального ущерба и нанесение вреда окружающей среде.

1.2 Использование по назначению

Устройство и его компоненты разрешается использовать только для проведения анализов, описанных в этом руководстве пользователя. Только такое применение считается использованием по назначению и гарантирует безопасность пользователя и устройства.

Анализатор разрешается использовать только для определения общего содержания углерода, а также определения содержания в водных пробах органического и неорганического связанного углерода.

В частности, анализатор предназначен для определения названных параметров в питьевой воде, грунтовых водах, поверхностных водах, ультрачистой воде и в воде для фармацевтических целей.

В сочетании с опциональным модулем анализа твердых проб возможно определение общего содержания углерода в твердых пробах.

С помощью анализатора запрещается проводить анализ горючих жидкостей или веществ, которые могут образовывать взрывоопасные смеси. Не анализировать с помощью анализатора концентрированные кислоты!

Для работы устройства в качестве газов-носителей разрешается использовать только азот и аргон. Не использовать в качестве газа-носителя кислород или синтетический воздух. Под действием УФ-излучения из кислорода будет образовываться озон.

2 Безопасность

2.1 Знаки безопасности на устройстве

На приборе размещены предупреждающие и предписывающие знаки, которые необходимо учитывать в обязательном порядке.

Из-за ошибочных действий ввиду поврежденных или отсутствующих предупреждающих и предписывающих знаков возможно причинение травм или материального ущерба. Нельзя удалять знаки безопасности. Поврежденные предупреждающие и предписывающие знаки подлежат немедленной замене!

На приборе размещены следующие предупреждающие и предписывающие знаки:

Предупреждающий знак	Значение	Примечание
	Предупреждение о едких веществах	На передней панели, рядом со шприцевым насосом: Предупреждение о кислых растворах
	Осторожно. Вредные для здоровья или раздражающие вещества	На передней панели, рядом со шприцевым насосом: Предупреждение о кислых и вредных для здоровья растворах
	Осторожно. Ртуть	Внутри устройства, на УФ-реакторе: УФ-реактор содержит ртутную лампу низкого давления. Учитывать при утилизации!
	Опасно. Лазерное излучение	На УФ-реакторе: УФ-излучение вредно для глаз. Перед демонтажем УФ-модуля отключить анализатор.
	Осторожно. Горячая поверхность	На УФ-реакторе: Нагретый до высокой температуры УФ-реактор представляет опасность. Возможно получение ожога. Перед демонтажем УФ-модуля дать анализатору остыть.
	Осторожно. Возможно травмирование рук	На автосамплере: В зоне движения автосамплера возможно получение травм

В работе используются опасные вещества:

Пиктограмма опасности СГС (согласованная на глобальном уровне система классификации и маркировки химических веществ)	Значение	Примечание
	Коррозионное вещество	<ul style="list-style-type: none"> ■ На емкости с фосфорной кислотой: ■ На емкости с пероксодисульфатом натрия: Фосфорная кислота и содержащаяся в растворе пероксодисульфата натрия серная кислота являются коррозионными веществами.
	Предупреждение об опасных веществах	На емкости с пероксодисульфатом натрия: Сильный окислитель пероксодисульфат натрия является окисляющим веществом.
	Опасность для здоровья	Он вреден для здоровья при проглатывании и раздражает кожу, глаза и дыхательные пути. При контакте может вызывать аллергические реакции, затрудненное дыхание или астматические симптомы.
	Предупреждение об окисляющих веществах	
Предписывающие знаки безопасности/ информационные знаки	Значение	Примечание
	Перед снятием кожуха устройства отключите штепсельную вилку	На боковинах и на задней панели устройства: Перед тем, как открыть крышку устройства, выключить устройство и отключить штепсельную вилку от электросети.
	Соблюдайте указания руководства по эксплуатации	На боковинах и на задней панели устройства: Перед началом работ прочтите руководство по эксплуатации.
	Только для Китая	Устройство содержит вещества, обращение с которыми регулируется на законодательном уровне. Компания Analytik Jena гарантирует, что при использовании устройства по назначению утечка этих веществ в окружающую среду в течение следующих 25 лет не произойдет.

2.2 Требования к обслуживающему персоналу

Работать с прибором разрешается только квалифицированному персоналу, прошедшему инструктаж по эксплуатации прибора. Инструктаж предусматривает ознакомление с содержанием руководства пользователя прибора и руководства пользователя подключенных компонентов системы. Проходить обучение рекомендуется у квалифицированных сотрудников компании Analytik Jena или их представителей.

Кроме указаний по технике безопасности, приведенных в данном руководстве, необходимо соблюдать общие правила техники безопасности, действующие в соответствующей стране. Эксплуатирующая организация обязана установить текущее состояние данного свода правил.

Обслуживающий и сервисный персонал должен всегда иметь доступ к руководству пользователя.

2.3 Указания по технике безопасности при транспортировке и вводе в эксплуатацию

Из-за неправильного монтажа могут возникать опасные ситуации. Следствием неправильного подключения газов могут стать поражение электрическим током и взрыв.

- Выполнять установку и ввод в эксплуатацию прибора и его системных компонентов разрешается исключительно сервисной службе компании Analytik Jena или авторизованным и обученным компанией специалистам.
- Не допускается самостоятельное выполнение монтажа и подключения.

Существует опасность получения травмы из-за неправильной фиксации компонентов.

- При транспортировке компоненты прибора следует фиксировать в соответствии с предписаниями, приведенными в руководстве по эксплуатации.
- Незакрепленные части необходимо извлечь из системных компонентов и упаковать отдельно.

Во избежание причинения вреда здоровью при перемещении (подъеме и переносе) лабораторного оборудования следует учитывать следующее:

- По технике безопасности для перемещения прибора требуется два человека — по одному с каждой стороны прибора.
- Прибор не оснащен ручками для переноса. В связи с этим прибор следует надежно брать обеими руками за нижнюю часть.
- Опасность ущерба здоровью из-за ненадлежащей деконтаминации! Перед возвратом устройства в компанию Analytik Jena выполнить деконтаминацию в установленном порядке и оформить процесс документально. Бланк акта выполненной деконтаминации предоставляется сервисной службой при получении заявления на возврат. Без заполненного бланка акта выполненной деконтаминации устройство не будет принято. Отправитель может быть привлечен к ответственности за причинение ущерба в результате неудовлетворительной деконтаминации прибора.

2.4 Указания по технике безопасности при эксплуатации

2.4.1 Общие указания по технике безопасности

Перед каждым вводом прибора в эксплуатацию пользователь обязан проверять его исправность и исправность предохранительных устройств. Данное правило применяется, в частности, после каждого внесения изменения или дополнения, а также после любого ремонта прибора.

Обратите внимание на следующее:

- Работать с прибором разрешается только при наличии всех защитных устройств (например, крышек, защищающих электронные компоненты), их правильного монтажа и полной исправности.
- Исправность защитных и предохранительных устройств необходимо регулярно проверять. При возникновении неисправностей их следует устранять немедленно.
- Во время эксплуатации ни в коем случае нельзя снимать, изменять или отключать защитные и предохранительные устройства.
- Во время эксплуатации всегда должен быть обеспечен свободный доступ к главному выключателю и устройствам аварийного отключения и блокировки.
- Расположенные на приборе системы вентиляции должны быть исправны. Перекрытие вентиляционной решетки, прорези для вентиляции и т. п. может привести к сбоям в работе или повреждению прибора.
- Внесение изменений или дополнений в конструкцию прибора, а также его переоборудование разрешается выполнять только после консультации с компанией Analytik Jena. Несанкционированные изменения могут снизить безопасность при эксплуатации прибора и привести к ограничению гарантийных обязательств и доступа к сервисной службе.
- Запрещается хранить горючие материалы рядом с устройством.
- При работе со стеклянными предметами требуется соблюдать осторожность. Стекло может разбиться и в результате причинить травму!
- Убедитесь, что внутрь прибора не проникают жидкости, например, на соединениях кабелей. Возможно поражение электрическим током.
- В зоне движения автосамплера возможно получение травм. Например, защемление рук или пальцев. Во время работы держитесь на безопасном расстоянии от автосамплера.

2.4.2 Указания по технике безопасности для взрывозащиты и противопожарной защиты

Эксплуатация прибора во взрывоопасной среде запрещена.

В рабочем помещении, где установлен прибор, запрещается курить или работать с открытыми источниками пламени!

2.4.3 Знак безопасности: электрооборудование

В устройстве, в области правой боковой части, проходят опасные для жизни электрические напряжения! В результате контакта с компонентами, находящимися под напряжением, возможны летальный исход, получение серьезных травм или поражение электрическим током с ожогами.

- Сетевую вилку разрешается вставлять только в розетку установленного образца, обеспечивающую степень защиты I (с защитным контактом). Прибор разрешается подключать только к тем источникам электропитания, номинальное напряжение которых соответствует сетевому напряжению, указанному на заводской табличке. Нельзя заменять съемный сетевой кабель прибора не рассчитанным для него сетевым кабелем (без защитного провода). Запрещается использовать удлинители.
- Выполнять любые работы на блоке электроники разрешается только сервисной службе компании Analytik Jena и специально авторизованному квалифицированному персоналу.
- Специалист по электрике должен регулярно проверять электрические компоненты. Все изъяны, например, слабые соединения, неисправные или поврежденные кабели, следует немедленно устранять.
- Прежде чем открывать устройство, его необходимо отключить сетевым выключателем, а сетевую вилку извлечь из розетки!
- Базовый модуль и системные компоненты разрешается подключать к сети только в выключенном состоянии.
- Соединительные электрические кабели разрешается подсоединять к базовому модулю и компонентам системы или отсоединять от них только в том случае, если они выключены.
- При неисправностях на электрических компонентах следует немедленно отключить анализатор главным выключателем на задней панели устройства. Штепсельную вилку следует вынуть из розетки электропитания.

2.4.4 Указания по технике безопасности при эксплуатации газовых баллонов со сжатым газом и системы газоснабжения

- Рабочие газы подаются из баллонов с сжатым газом или местной системы газоснабжения. При этом должна обеспечиваться требуемая чистота газов.
- Выполнять работы на баллонах со сжатым газом и системах сжатого газа разрешается только лицам, обладающим специальными знаниями и опытом работы с такими системами.
- Напорные шланги и редукторы разрешается использовать только для предназначенных газов.
- Трубопроводы, гибкие трубки, штуцеры и редукторы для кислорода следует обезжиривать.
- Все трубопроводы, гибкие трубки и штуцеры необходимо периодически проверять на наличие утечек и видимых внешних повреждений. Немедленно устраняйте утечки и повреждения.
- Перед проведением любых проверок, обслуживания или ремонта газобаллонного оборудования отключите подачу газа к устройству.
- Перед повторным включением устройства после завершения ремонта и технического обслуживания компонентов на баллонах со сжатым газом или системе сжатого газа необходимо проверить работоспособность устройства.
- Не допускается самостоятельное выполнение монтажа и подключения!

2.4.5 Указания по технике безопасности при УФ-излучении

- Защиту оператора от UVC-излучения обеспечивает защитное стекло перед УФ-реактором. Не снимать защитное стекло в ходе работы!
- Манипуляции с защитным стеклом недопустимы!
- Чтобы защитить свое зрение, избегайте смотреть через защитное стекло в течение длительного времени.

- Не используйте в качестве газа-носителя кислород или синтетический воздух. Под воздействием UVC-излучения УФ-реактора молекулы кислорода будут распадаться на кислородные радикалы. В результате реакции с другими молекулами кислорода образуется озон. Токсичный газ озон повреждает слизистые.

2.4.6 Обращение со вспомогательными и расходными материалами

Эксплуатирующая организация несет ответственность за выбор применяемых в процессе веществ, а также за безопасное обращение с ними. К таковым, в частности, относятся инфекционные материалы, радиоактивные, токсичные, едкие, горючие, взрывчатые и другие опасные вещества.

При работе с опасными веществами требуется соблюдать действующие региональные инструкции по технике безопасности, а также предписания, приведенные производителем вспомогательных и расходных материалов в соответствующих паспортах безопасности.

- Особую осторожность следует проявлять при обращении с концентрированными кислотами и опасным для здоровья сильным окислителем пероксодисульфатом натрия. Неукоснительному соблюдению подлежат приведенные в паспортах безопасности предписания и указания по использованию ортофосфорной кислоты (H_3PO_4), серной кислоты (H_2SO_4) и пероксодисульфата натрия ($Na_2S_2O_8$)!

Обратить внимание на следующее:

- Эксплуатирующая организация несет ответственность за проведение необходимой деkontаминации в случае загрязнения прибора внутри и снаружи опасными веществами.
- Брызги, капли или жидкости большего объема подлежат устранению с помощью гигроскопичных материалов (как вата, лабораторные салфетки или целлюлоза).
- В случае загрязнения биоматериалами соответствующие места необходимо протереть с использованием предусмотренных дезинфицирующих средств, например раствора Incidin Plus. По завершении чистки эти места следует вытереть насухо.
- Корпус подходит только для дезинфекции протиранием. При наличии распылительной головки дезинфицирующее средство необходимо нанести на соответствующую салфетку.
При работе с инфекционным материалом следует соблюдать крайнюю осторожность и аккуратность, поскольку деkontаминация устройства как единого целого невозможна.
- Прежде, чем прибегнуть к иному способу чистки или деkontаминации, не предусмотренному производителем, необходимо выяснить у него, не вызовет ли такой способ повреждения прибора. Размещенные на приборе таблички с указаниями по технике безопасности нельзя протирать метанолом.


2.4.7 Указания по технике безопасности при техническом обслуживании и ремонте

Техобслуживание прибора выполняется исключительно сервисной службой компании Analytik Jena или обученным квалифицированным персоналом, авторизованной компанией.

Самовольное проведение работ по техобслуживанию может повредить прибор. В связи с этим пользователю разрешается проводить лишь те работы, которые приведены в разделе «Техобслуживание и уход».

- Чистить прибор снаружи следует только слегка смоченной, но не переувлажненной салфеткой. Используйте для чистки только воду и при необходимости стандартные средства с ПАВ.
- Работы по техобслуживанию и ремонту разрешается выполнять только на выключенном приборе (при отсутствии иных указаний).
- Прежде чем приступать к работам по техобслуживанию и ремонту, необходимо перекрыть систему подачи газа (при отсутствии иных указаний).
- Используйте только оригинальные запчасти, быстроизнашивающиеся детали и расходные материалы. Они прошли проверку и обеспечивают надежную и безопасную работу. Гарантия на стеклянные предметы и быстроизнашивающиеся детали не распространяется.
- После завершения работ по техобслуживанию и ремонту необходимо соответствующим образом установить все защитные устройства и проверить их работоспособность.

См. также

 Техническое обслуживание и уход [▶ 72]

2.5 Поведение в экстренной ситуации

- В случае возникновения опасной ситуации или аварии при отсутствии непосредственной опасности получения травмы прибор и подключенные компоненты системы необходимо по возможности немедленно выключить сетевым выключателем и/или извлечь сетевую вилку из розетки.
- После выключения устройства как можно быстрее перекройте систему подачи газа.

3 Принцип работы и конструкция

3.1 Конструкция

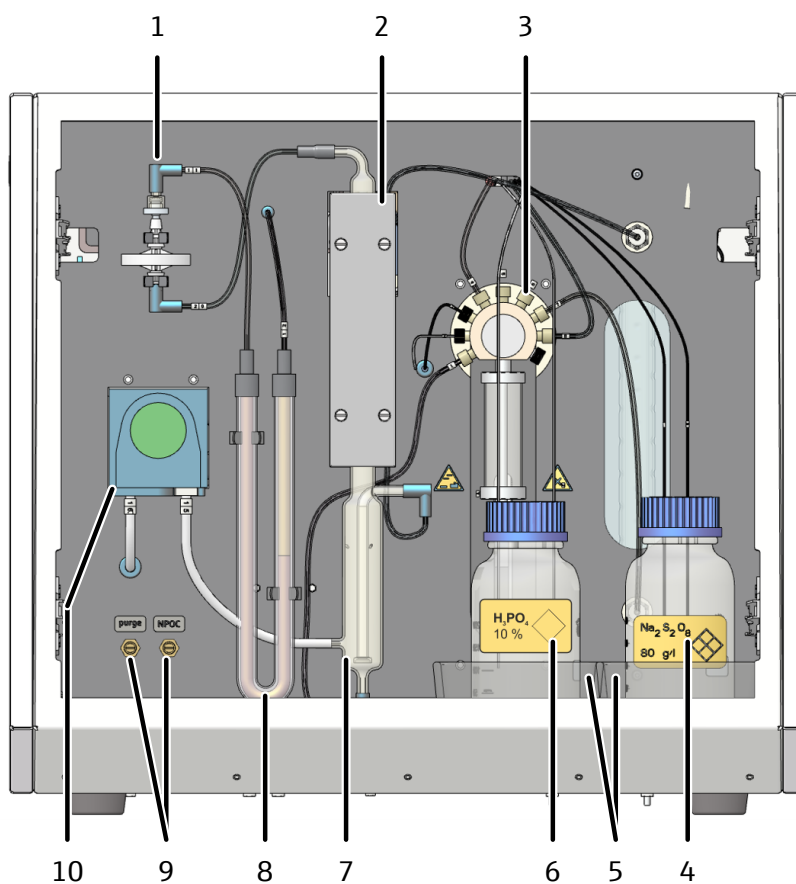
Анализатор представляет собой компактный лабораторный прибор, в котором жестко закреплены основные компоненты. К полной аналитической системе относятся также принадлежности и реактивы.

Управление анализатором и анализ результатов измерений выполняются с помощью аналитического программного обеспечения multiWin pro, установленного на внешнем ПК.

Доступ к любым компонентам анализатора, подлежащим управлению или техобслуживанию пользователем, обеспечивается через дверцу на передней панели.

Анализатор состоит из следующих основных компонентов:

- Система ввода проб
- Газовый бокс и система гибких трубок
- УФ-реактор с пускорегулирующим аппаратом
- Модуль осушения и очистки анализируемого газа
- Детектор
- Индикаторы и элементы управления, разъемы
- Электроника
- Принадлежности



Изобр. 1 Анализатор с открытой передней панелью

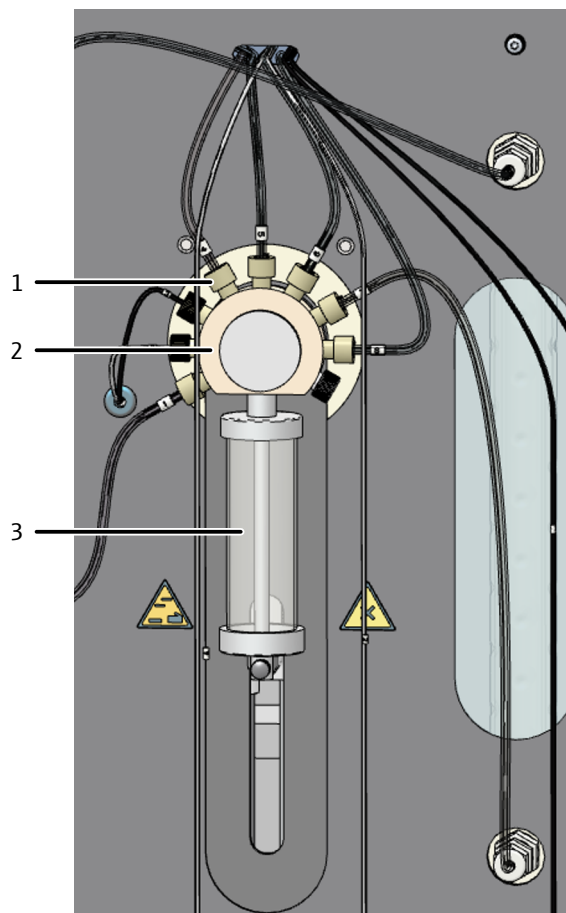
- | | |
|--|--|
| 1 Влагопоглотители | 2 Блок охлаждения |
| 3 Шприцевой насос с девятипортовым клапаном | 4 Реактивная склянка $\text{Na}_2\text{S}_2\text{O}_8$ |
| 5 Поддоны | 6 Реактивная склянка H_3PO_4 |
| 7 Конденсационный сосуд TIC | 8 Поглотитель галогенов |
| 9 Игольчатые клапаны для настройки потока газа | 10 Конденсатный насос |

3.1.1 Система ввода проб

Ввод пробы осуществляется путем проточной инъекции с помощью шприцевого насоса с девятипортовым клапаном. Объем вводимой пробы составляет 50 ... 20000 μl .

При небольших объемах проб ($V < 1,5 \text{ ml}$) анализатор при каждом дозировании дополнительно добавляет в реактор системную воду.

Соединения гибких трубок закреплены на девятипортовом клапане при помощи соединительных узлов Fingertight. Корпус шприца изготовлен из стекла и может заменяться.



Изобр. 2 Шприцевой насос

- 1 Соединительный узел Fingertight
- 2 Девятипортовый клапан
- 3 Дозирующий шприц

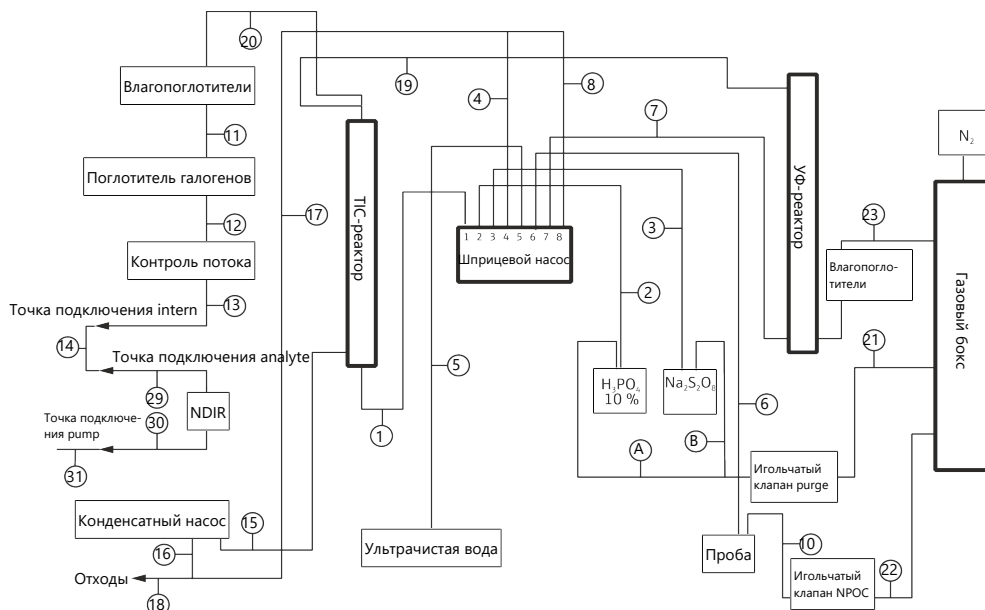
Гибкие трубки девятипортового клапана промаркированы и соединены со следующими компонентами:

Гибкая трубка	Соединение с компонентом/принадлежностью
1	Конденсационный сосуд ТИС
2	Реактивная склянка для фосфорной кислоты H_3PO_4
3	Реактивная склянка для пероксодисульфата натрия $Na_2S_2O_8$
4	Утилизация отходов
5	Бутыль с ультрачистой водой
6	Проба
7	УФ-реактор
8	Утилизация отходов
9	Свободн.

3.1.2 Система гибких трубок

Схема соединений трубок

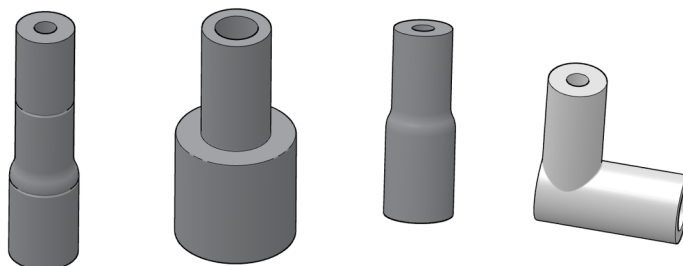
Соединение отдельных компонентов друг с другом выполняется с помощью гибких трубок с нанесенной маркировкой. Числа и буквы внутри круга на схеме соединений соответствуют маркировкам на гибких трубках на анализаторе.



Изобр. 3 Схема соединений трубок

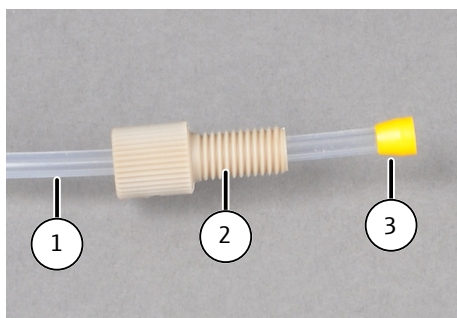
Технология соединения

Внутри устройства для большинства точек подключения газа используются быстроразъемные соединительные элементы. Эти соединительные элементы обеспечивают герметичное соединение гибкой трубки с выводами разных диаметров. Мягкие наконечники по сравнению с жесткими штуцерами снижают риск повреждения стекла. Соединительные элементы бывают разных видов.



Изобр. 4 Быстроразъемный соединительный элемент

Кроме них, используются так называемые соединительные узлы Fingertight. Такие фитинги без фланца состоят из уплотнительного конуса и пластмассового полового винта. Такие соединения гибких трубок уплотняются лишь путем затягивания полового винта усилием руки.



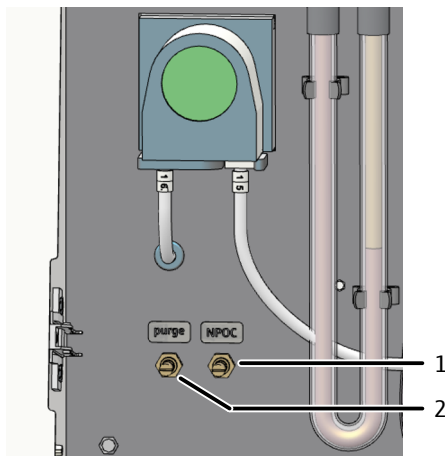
Изобр. 5 Соединительный узел Fingertight

- 1 Гибкая трубка
- 2 Полый винт
- 3 Коническое уплотнение

Компоненты для регулировки потока

Анализатор автоматически настраивает поток газа-носителя и регулирует поток на входе с помощью регулятора массового расхода MFC (mass flow controller). На выходе устройства поток газа-носителя измеряется объемным расходомером MFM (mass flow meter). Тем самым осуществляется автоматический контроль герметичности. Результат отображается в программе на панели **Статус инструмента**. Влагопоглотитель защищает газовый бокс от обратного выброса влажных газов.

Продувочный поток NPOC и продувочный поток реактивов можно настроить игольчатым клапаном на передней панели. Продувочный поток NPOC измеряется объемным расходомером MFM и отображается на панели **Статус инструмента**.

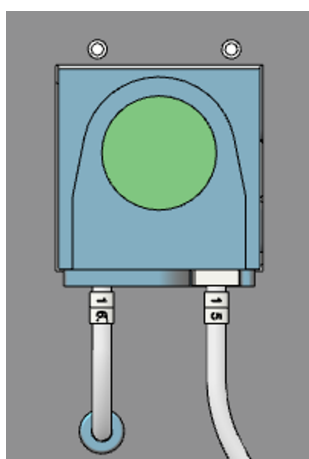


Изобр. 6 Настройка продувочного потока NPOC и потока для реактивов (purge)

- 1 Игольчатый клапан для регулировки продуваемого потока NPOC
- 2 Игольчатый клапан для настройки продуваемого потока для реактивов (purge)

Конденсатный насос

С помощью конденсатного насоса автоматически после каждого измерения откачиваются конденсат или жидкие отходы, образующиеся при определении ТИС. Конденсатный насос располагается за передней дверцей рядом с поглотителем галогенов.

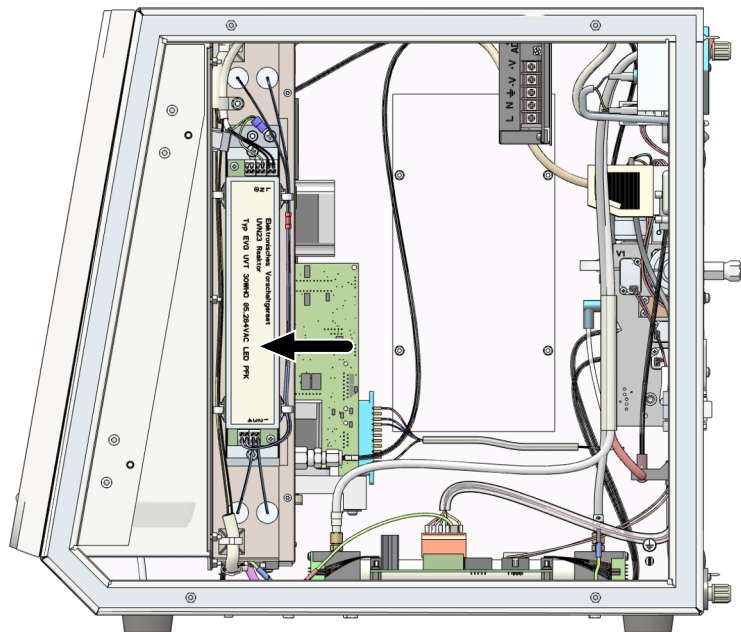


Изобр. 7 Конденсатный насос

3.1.3 УФ-реактор с пускорегулирующим аппаратом

Анализатор оборудован специально разработанным УФ-реактором с встроенным УФ-излучателем из кварцевого стекла. Реактор расположен вокруг УФ-излучателя. Для окисления проб используются длины волн 185 нм; 254 нм. Вод воздействием высокой плотности излучения УФ-излучателя пробы очень хорошо разлагаются.

В УФ-реакторе имеется два входа и один выход. Через один вход к реактору шприцевым насосом подаются проба и реактив. Через второй – вводится газ-носитель. Через верхний выход реактора анализируемый газ по гибким трубкам подается дальше на конденсационный сосуд ТИС.



Изобр. 8 УФ-реактор с пускорегулирующим аппаратом (открыта правая боковина)

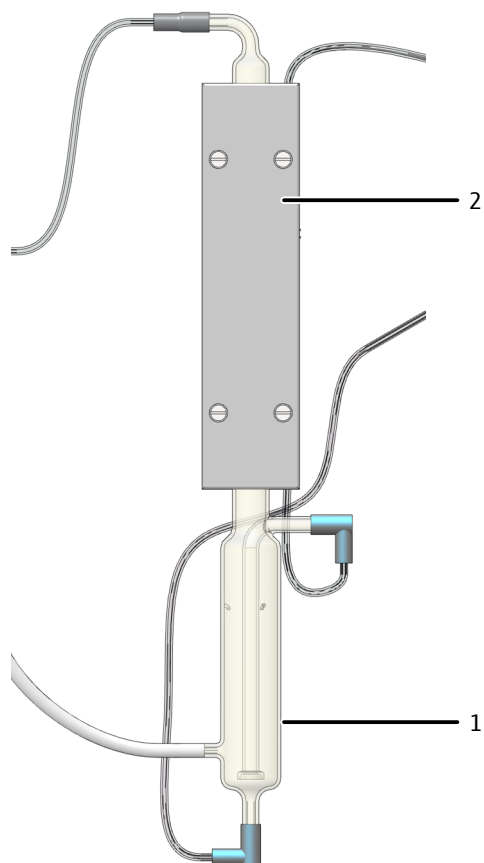
3.1.4 Модуль осушения и очистки анализируемого газа

Конденсационный модуль ТИС В состав конденсационного модуля ТИС входят конденсационный сосуд ТИС и блок охлаждения. В конденсационном сосуде ТИС объединены ТИС-реактор и газожидкостный сепаратор. Одновременно блок охлаждения осушает анализируемый газ.

Конденсационный модуль ТИС расположен на передней панели. В конденсационном сосуде ТИС имеется четыре вывода. Правый боковой вывод предназначен для подключения конденсационного сосуда ТИС с УФ-реактором. Через вывод подается влажная смесь анализируемого газа/газа-носителя. В конденсационном модуле газ подается вниз и выходит через фритту. Встроенная фритта обеспечивает эффективное вытеснение образующегося CO_2 .

Блок охлаждения осушает анализируемый газ путем вымораживания водяного пара. Охлаждение реализовано элементом Пельтье. По левому верхнему выводу осушенный анализируемый газ выводится из конденсационного сосуда ТИС. Система осушения анализируемого газа не требует техобслуживания.

Через нижний вывод и трубку 1 проба и реактивы перед каждым измерением подаются шприцевым насосом в конденсационный сосуд ТИС. Четвертый вывод соединен с конденсатным насосом. Конденсатный насос выводит из конденсационного сосуда ТИС отходы.

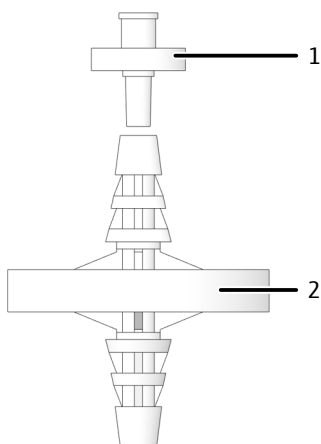


Изобр. 9 Конденсационный модуль TIC

- 1 Конденсационный сосуд TIC
- 2 Блок охлаждения

Влагопоглотители

Влагопоглотители поглощают мешающие компоненты из анализируемого газа и обеспечивают защиту детектора и газового бокса. Они интегрированы на линии газа после блока охлаждения или после газового бокса. Влагопоглотители состоят из влагопоглотителя большего и меньшего размера. Во время работы влагопоглотитель большего размера (фильтр грубой очистки ТС) задерживает аэрозоли. Влагопоглотитель меньшего размера (сменный обратный фильтр) задерживает поднимающуюся воду.



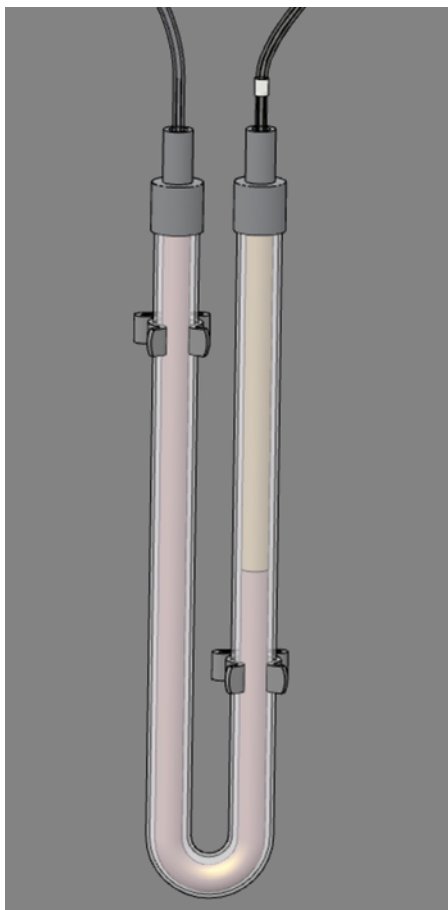
Изобр. 10 Влагопоглотители

- 1 Сменный обратный фильтр
- 2 Фильтр грубой очистки ТС

Поглотитель галогенов

Поглотитель галогенов поглощает компоненты (галогены, соединения галогеноводорода) из анализируемого газа. Тем самым он обеспечивает защиту детекторов и расходомера. Поглотитель галогенов смонтирован на линии газа после конденсационного сосуда ТИС и влагопоглотителей.

Поглотитель галогенов состоит из U-образной трубки. Она заполнена специальным медным и латунным волокном. Наполнитель поглотителя галогенов подлежит немедленной замене, как только половина объема медного волокна станет черного цвета, или латунное волокно изменит цвет.



Изобр. 11 Поглотитель галогенов

3.1.5 Обнаружение

Детектор NDIR

Детектор NDIR (детектор бездисперсионной инфракрасной абсорбции) располагается за правой боковиной анализатора.

Газы с молекулами, состоящими из разных атомов, в инфракрасном диапазоне длин волн обладают избирательной полосой поглощения. При пропускании луча света через систему кювет, содержащих газы в активном ИК-диапазоне, компоненты этих газов начинают поглощать на характерных для них длинах волн часть общей световой энергии, которая пропорциональна их концентрации в газовой смеси.

Приемник излучения, используемый в детекторе NDIR, обладает избирательностью для определения CO_2 .

Обработка результатов измерений по технологии VITA

Молекулы CO₂ регистрируются измерительной техникой до тех пор, пока присутствуют в кювете детектора NDIR. В ходе определения CO₂ поток анализируемого газа может колебаться, так как, например, жидкие пробы при дозировании выпариваются или конденсируются. Поэтому молекулы CO₂ время от времени регистрируются спектрометром продолжительное время (при пониженном потоке газа) или кратковременно (при повышенном потоке газа).

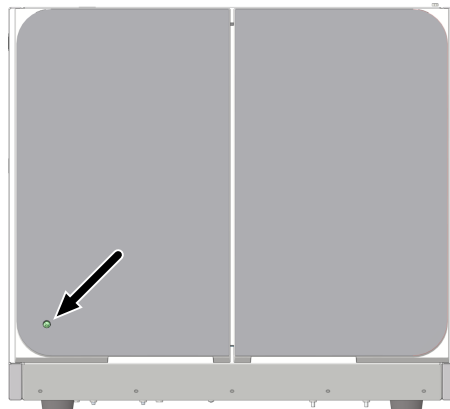
Метод VITA – это связанное со временем воздействия интегрирование для анализа ТОС. С помощью метода VITA, кроме сигнала NDIR, одновременно регистрируется и расход анализируемого газа. Сигнал NDIR унифицируется под управлением компьютера. Тем самым возникающие флуктуации потока компенсируются до постоянного потока газа. И лишь после этого выполняется интегрирование.

Высокоточный цифровой расходомер регистрирует расход анализируемого газа в непосредственной близости от детектора NDIR.

3.1.6 Индикаторы и элементы управления, разъемы

Светодиодный индикатор

На левой дверце анализатора интегрирован светодиодный индикатор зеленого цвета. Он загорается при включении анализатора и отображает готовность устройства к работе.



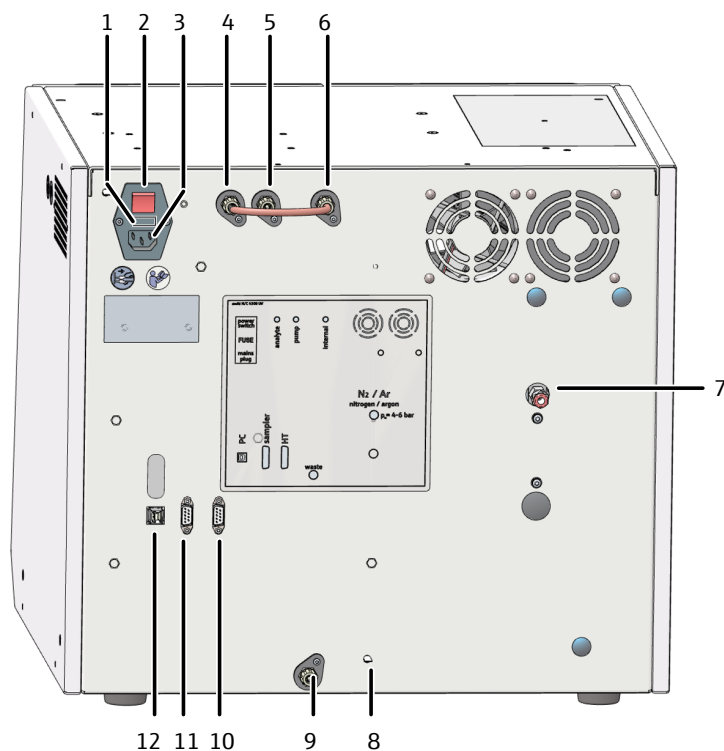
Изобр. 12 Светодиод состояния

Главный выключатель и разъемы

На задней панели анализатора расположены главный выключатель и следующие разъемы:

- Гнездо подключения к сети с предохранителем
- Точки подключения газов и отходов
- Интерфейсы для подключения ПК и принадлежностей

Назначение точек подключения приведено на схеме, расположенной по центру панели.



Изобр. 13 Задняя панель устройства

- | | |
|---|--|
| 1 Отсек для сетевого предохранителя FUSE | 2 Главный выключатель power switch |
| 3 Гнездо электропитания main plug | 4 Точка подключения газа "analyte" (с точкой подключения "internal" соединена через трубку-мостик) |
| 5 Точка подключения газа "pump" | 6 Точка подключения газа "internal" |
| 7 Точка подключения газа-носителя "N ₂ " | 8 Точка подключения нулевого провода автосамплера |
| 9 Отходы "waste" | 10 RS 232 Интерфейс для модуля анализа твердых проб "HT" |
| 11 RS 232 Интерфейс для автосамплера "sampler" | 12 USB 2.0 Интерфейс "PC" |

Заводская табличка

Заводская табличка расположена на задней стороне устройства.

На заводской табличке указаны следующие данные:

- Адрес производителя, товарный знак
- Наименование устройства, серийный номер
- Параметры электрического соединения
- Маркировка соответствия
- Маркировка WEEE (утилизация электрического и электронного оборудования)

3.1.7 Реагенты и принадлежности

Для проведения измерений с помощью анализатора требуются следующие реагенты принадлежности:

- соединительные кабели, соединительные гибкие трубки;
- соответствующая емкость для отходов или слив;
- Реактивная склянка с поддоном для фосфорной кислоты (10 %)

- Реактивная склянка с поддоном для пероксодисульфата натрия ($\text{Na}_2\text{S}_2\text{O}_8$), подкисленного серной кислотой, для подключения соединений углерода к CO_2 (250 ml)
- Склянка для ультрачистой воды (2,5 l)

Реактивные склянки следует располагать на поддонах за правой дверцей. На реактивные склянки необходимо нанести маркировку безопасности с наименованием содержимого.

3.2 Варианты дополнительного оснащения анализатора

Автосамплер

Для анализатора доступны следующие автосамплеры:

- AS vario с разными размерами планшетов
- AS vario ER с разными размерами планшетов и с системой промывки иглы
- AS 10e на 10 проб
- AS 21hp на 21 проб
- EPA Sampler с функцией прокола

Внешний модуль анализа твердых проб

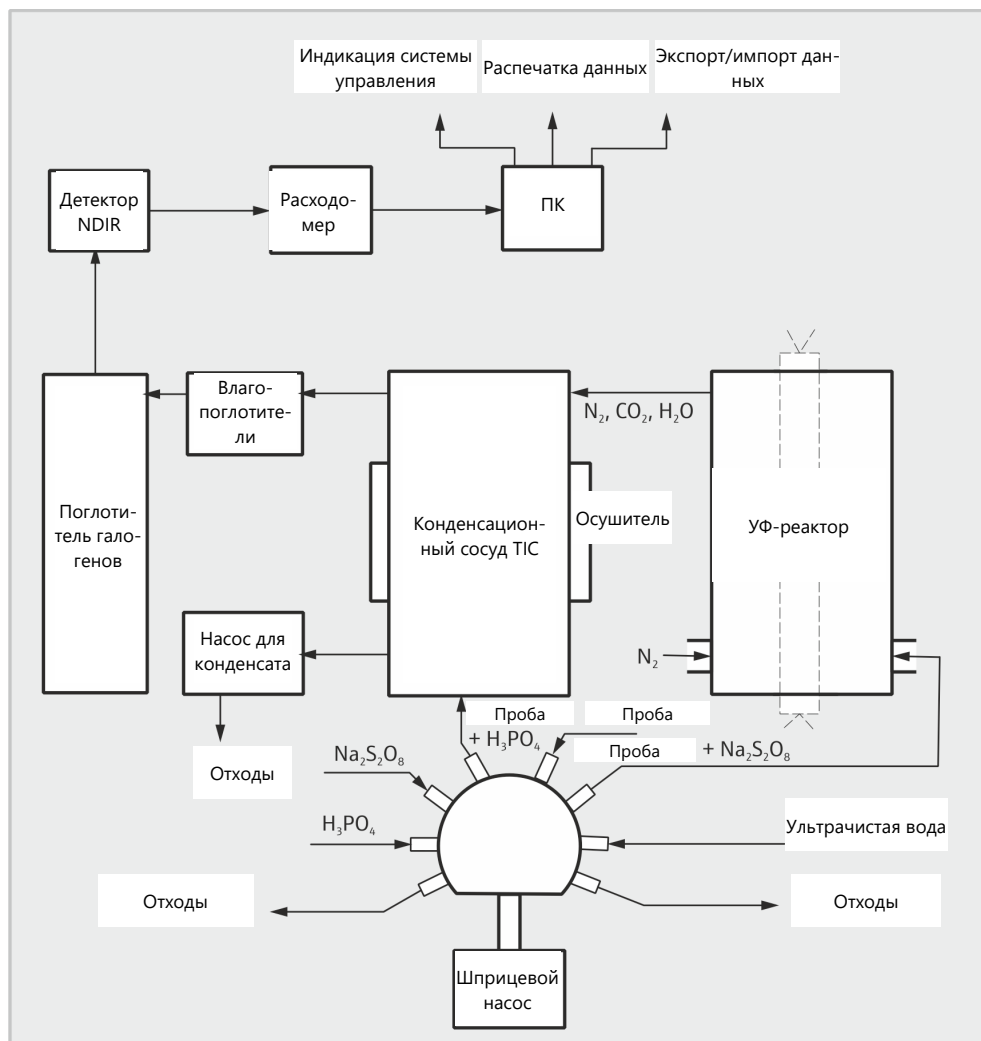
Дополнительное оснащение анализатора внешним модулем анализа твердых проб HT 1300 позволяет проводить разложение твердых проб при температурах до 1300°C в керамической трубке для сжигания без применения катализатора. Керамические лодочки позволяют корректировать навеску проб больших объемов (до 3000 mg). Тем самым можно корректировать коэффициент неомогенности проб.

Ручной модуль анализа твердых проб TIC

Определение TIC в твердых пробах возможно при дополнительном оснащении анализатора модулем анализа твердых проб TIC. Большие объемы проб можно отвешивать в колбе Эрленмейера. При размешивании магнитной мешалкой на электрической плитке проба смешивается с кислотой для разложения карбонатов и гидрокарбонатов до CO_2 .

3.3 Принцип работы и анализа

Анализатор представляет собой компактный и высокоэффективный прибор для определения в пробах воды общего содержания углерода.



Изобр. 14 Принцип работы

Разложение происходит путем жидкостно-химического УФ-окисления с добавлением или без добавления сильного окислителя пероксодисульфата натрия $\text{Na}_2\text{S}_2\text{O}_8$. В УФ-реакторе аликвотная проба смешивается с кислым раствором персульфата и подвергается воздействию УФ-излучения с длинами волн 185 нм; 254 нм (UV-C). При температурах до 80 °С содержащиеся соединения углерода распадаются до CO_2 . Разложение неорганического углерода производится под воздействием фосфорной кислоты в ТИС-реакторе из другой аликвотной пробы.



R-H - углеродсодержащее органическое вещество

Образующийся CO_2 вытесняется инертным газом (N_2/Ar). После осушения и устранения газов, вызывающих коррозию, анализируемый газ подается на детектор NDIR.

Концентрация CO_2 регистрируется несколько раз в секунду. По этой последовательности сигналов выводится интеграл по времени. Интеграл пропорционален концентрации углерода в анализируемом растворе. Затем по ранее установленной градуировочной характеристике выполняется расчет содержания углерода в пробе.

3.4 Метод измерения

В аналитической программе можно объединять определение нескольких параметров.

3.4.1 Определение ТС

ТС: Total Carbon (содержание общего углерода)

При определении ТС учитывается общее содержание в пробе растворенного органического и неорганического связанного углерода. Элементарный углерод и твердые примеси не разлагаются.

Проба автоматически вводится в реактор, разлагается, и определяется образующийся диоксид углерода.

3.4.2 Определение ТОС

ТОС: Total Organic Carbon (содержание общего органического углерода)

При определении ТОС учитывается содержание общего органического связанного углерода в пробе.

Определение ТОС выполняется в анализаторе разностным методом, который можно выразить следующим уравнением.

$$\text{ТОС} = \text{ТС} - \text{ТИС}$$

ТОС - содержание общего органического углерода

ТС - содержание общего углерода

ТИС - содержание общего неорганического углерода

ТИС и ТС определяются по одной и той же пробе последовательно двумя анализами. Вычисленная по ним разность и будет ТОС. С помощью разностного метода учитываются как летучие, так и не летучие органические соединения углерода.

Определение ТОС можно применять в том случае, если проба содержит легко вытесняемые органические вещества, такие как бензол, циклогексан, хлороформ и т. п. Если содержание ТИС в пробе явно выше содержания ТОС, то применять определение ТОС не следует.

3.4.3 Определение ТИС

ТИС: Total Inorganic Carbon (содержание общего неорганического углерода)

При определении ТИС учитывается содержание общего неорганического углерода, входящего в состав карбонатов и гидрокарбонатов, а также растворенный CO_2 .

Цианиды, цианаты, изоцианаты и частицы углерода не учитываются.

Для определения неорганического углерода (ТИС) в ТИС-реактор вводится аликвотная часть пробы, которая затем разлагается фосфорной кислотой. CO_2 вытесняется, и определяется его содержание.

3.4.4 Определение NPOC

NPOC: Non-purgeable Organic Carbon (содержание общего неочищаемого органического углерода)

При анализе методом NPOC учитывается содержание общего органического углерода в пробе, не вытесняемого продуванием.

Проба подкисляется кислотой (H_2SO_4 (2 mol/l)) до pH <2. Образующийся CO_2 отдувается снаружи, например, в автосамплере. Затем анализатор определяет количество оставшегося в пробе углерода.

С CO_2 вытесняются также и легколетучие органические соединения. Поэтому не следует применять анализ методом NPOC, если проба содержит легко вытесняемые органические вещества.

Определение NPOC методом NPOC plus

Данный метод был разработан специально для определения низкого содержания ТОС в пробах с высоким содержанием ТИС или высокой долей растворенного CO_2 . Вообще для анализа таких проб рекомендуется определение NPOC. В случае высокого содержания и, прежде всего, неизвестного содержания ТИС иной раз для полного вытеснения CO_2 продуванием все же требуется много времени ($t > 10$ мин). Поэтому неорганический связанный углерод при этом методе отдувается снаружи.

По последовательности операций метод NPOC plus представляет собой комбинацию метода NPOC и разностного метода.

- Выполните подкисление пробы вне анализатора (pH <2).
- Непосредственно перед началом анализа отведите большую часть образовавшегося диоксида углерода наружу, выполнив продувку.
- Подготовьте метод NPOC plus и проведите анализ проб.
- Анализатор определяет содержание ТС и ТИС в подготовленных пробах и на основе разницы рассчитывает содержание NPOC.

Так как большая часть неорганического связанного углерода была выведена наружу в ходе продувки, значение ТИС, определенное таким методом, является лишь расчетным и не представляет аналитической значимости.

Легколетучие органические вещества при подготовке пробы также вытесняются и поэтому не учитываются.

3.4.5 Определение DOC

DOC: Dissolved Organic Carbon (растворенный органический углерод)

При анализе DOC определяется содержание органического углерода, который остается в фильтрате после фильтрации пробы. Стандартный фильтр имеет размер пор 0,45 μm .

Проба фильтруется вне анализатора, после чего анализируется как ТОС-проба.

3.4.6 Дополнительные суммарные параметры

В аналитическом программном обеспечении в настройках метода можно активировать расчет дополнительных суммарных параметров.

CSB

CSB (COD): Chemical Oxygen Demand (химическое потребление кислорода)

Для методов ТОС и NPOC можно активировать расчет CSB на основе ТОС или NPOC.

Формула: $c(CSB) = A \times c(ТОС) + B$

Можно задать подъем (A) и точку пересечения (B) для расчета CSB, настройка по умолчанию: A = 3,000, B = 0,000.

BSB5

BSB₅ (BOD₅): Biochemical Oxygen Demand (биохимическое потребление кислорода)

Для методов ТОС и NPOC можно активировать расчет BSB₅ на основе ТОС или NPOC.

Формула: $c(\text{BSB}_5) = A \times c(\text{ТОС}) + B$

Можно задать подъем (A) и точку пересечения (B) для расчета BSB₅, настройка по умолчанию: A = 3,000, B = 0,000.

CO2

Для методов ТИС и измерений жидких проб можно активировать расчет концентрации диоксида углерода на основе ТИС.

Формула: $c(\text{CO}_2) = 2,833 \times c(\text{ТИС})$

3.5 Градуировка

3.5.1 Стратегии градуировки

Многоточечная градуировка с постоянным объемом пробы

Во многих случаях применения подходит многоточечная градуировка с постоянным объемом ввода и несколькими стандартами разной концентрации.

Диапазон градуировки может охватывать большой диапазон концентраций и задается в соответствии с предполагаемыми концентрациями пробы. При помощи выбранного метода измеряется несколько стандартов.

Многоточечная градуировка с постоянной концентрацией

Кроме этого, возможно проведение многоточечной градуировки с разными объемами проб и постоянной концентрацией. Эта стратегия градуировки особенно интересна для измерений при очень низких концентрациях (<1 mg/l), например, как в фармацевтической промышленности.

Подготовьте только один стандартный раствор для диапазона градуировки. Далее анализатор перемешает разные объемы этого стандарта. При этом не превышайте минимальное значение стандартного объема 1,6 ml.

Чтобы исключить ошибки при изготовлении стандартного раствора, проверьте градуировку вторым независимо приготовленным стандартом.

Для измерений в диапазоне низких концентраций (<10 mg/l) учитывайте холостой сигнал воды, используемой для приготовления растворов.

Одноточечная градуировка

Для низких концентраций ТОС, как например в фармацевтической промышленности, одноточечная градуировка предлагает очень хорошее решение. Большим преимуществом является низкий холостой сигнал устройства и линейное измерение детектором NDIR по широкому диапазону концентраций.

Чтобы минимизировать ошибки при ручном приготовлении стандарта:

- Приготовьте 3 стандартных раствора одинаковой концентрации.
- Измерьте эти стандартные растворы.
- По среднему значению результатов определите градуировочную характеристику.

При одноточечной градуировке учитывайте холостой сигнал воды, используемой для приготовления растворов.

3.5.2 Коэффициент поправки раствора в день установки титра

С помощью коэффициента поправки раствора в день установки титра можно проверить градуировку с использованием стандартного раствора и скорректировать ее. Программа умножит все последующие результаты измерений на данный коэффициент.

Коэффициент поправки раствора в день установки титра F рассчитывается по следующей формуле:

$$F = c_{\text{задан.}} / c_{\text{факт.}}$$

3.5.3 Метод градуировки

В программе можно выполнить градуировку любого параметра (ТС, ТОС, ТИС и т.д.) метода. Не обязательно градуировать все параметры.

Для каждого параметра можно задать до трех линейных градуировочных характеристик для разных диапазонов концентраций. Программа автоматически соотнесет результаты измерений с правильным диапазоном градуировки.

Программа определяет градуировочную характеристику с учетом массы m на каждую введенную пробу. Она устанавливает линейные или квадратичные градуировочные зависимости по следующим формулам с помощью регрессивного анализа:

$$\text{Линейная градуировочная характеристика: } c = (k_1 \times I_{\text{Netto}} + k_0) / V$$

$$\text{Квадратичная градуировочная характеристика: } c = (k_2 \times I_{\text{Netto}}^2 + k_1 \times I_{\text{Netto}} + k_0) / V$$

c : заданная концентрация стандартного раствора

V : Объем пробы

I_{Netto} : Чистый интеграл

k_0, k_1, k_2 : градуировочные коэффициенты

Чистый интеграл представляет собой промежуточный интеграл с поправкой на холостой сигнал воды, используемой для приготовления раствора.

Вы можете задать вид регрессии (линейная или квадратичная). Можно выбирать отдельные точки измерений или значения измерений для расчета фактической градуировки (ручной выбор промахов). При необходимости Вы можете повторно измерить отдельные стандартные растворы или даже добавить дополнительные точки измерений градуировки.

ТС/НРОС

Градуируется канал ТС, для параметра ТС – непосредственно, для параметра НРОС – после продувания пробы.

Принцип: концентрация $c_{\text{ТС}}$ пропорциональна интегралу $I_{\text{ТС}}$: $c_{\text{ТС}} = f(I_{\text{ТС}})$.

ТИС

Градуируется канал ТИС.

Принцип: $c_{\text{ТИС}} = f(I_{\text{ТИС}})$

ТОС

Параметр ТОС определяется по разностному методу (ТОС разност.). Как правило, для каналов ТС и ТИС определяются отдельные градуировочные характеристики.

Результаты анализа рассчитываются по установленным градуировочным характеристикам для ТС и ТИС. Содержание ТОС определяется по следующей формуле:

$$c_{\text{ТОС}} = c_{\text{ТС}} - c_{\text{ТИС}}$$

Параметры ТС и ТИС можно градуировать одновременно. Для этого рекомендуется использовать составной стандартный раствор, как например карбонат/ гидрокарбонат и гидрокарбонат монокалияевая соль фталевой кислоты или сахараза.

Каналы ТИС и ТС можно градуировать также поочередно с использованием разных стандартных растворов. Такой прием целесообразен, если для ТС и ТИС требуется градуировать совершенно разные диапазоны концентраций.

NPOC plus

Метод NPOC plus градуируется в таком же порядке, что и метод ТОС (разностн.). До начала анализа ТИС следует провести такое продувание, при котором имеет смысл применять разностный метод.

Процедура:

- Раздельная градуировка каналов ТИС и ТС
- Измерение проб и расчет результатов измерения программой
 - Продувание подкисленной пробы (3 ... 5 min)
 - Определение остаточного содержания ТИС по градуировочной характеристике
 - Определение содержания ТИС по градуировочной характеристике
 - Определение содержания ТОС по разности ТС и ТИС

Градуировка в зависимости от матричной основы наиболее подходит для реальных проб. Поэтому в стандартные растворы добавляется столько карбоната, чтобы получить в них такое же содержание ТИС, как в пробах.

3.5.4 Показатели метода

Коэффициент определения	Коэффициент определения позволяет оценить степень соответствия регрессионной модели. Коэффициент определения рассчитывается как квадрат коэффициента корреляции. Коэффициент корреляции сравнивает разброс точек градуировки функции регрессии с общим разбросом градуировки.
Предел детектирования	Обнаруживаемый минимум отображает наименьшую концентрацию, которую можно качественно отличить от нуля с заданной степенью достоверности. Обнаруживаемый минимум в любом случае должен быть меньше точки градуировки, расположенной максимально внизу.
Предел количественного определения	Предел количественного определения отображает наименьшую концентрацию, которую можно качественно отличить от нуля с заданной степенью достоверности.

3.5.5 Дополнительные расчеты

Для любых измерений, при которых выполняются многократные инъекции, рассчитываются и отображаются среднее значение (СЗ), стандартное отклонение (СО) и коэффициент вариации (КВ). Для каждой пробы можно проводить не более десяти измерений.

Выбор промахов

Аналитическое программное обеспечение может автоматически выбирать промахи. Для этого пользователь может указать в методе верхний предел для коэффициента вариации или даже для стандартного отклонения.

Анализатор проводит установленное в методе минимальное количество измерений. Если по завершении измерений разброс измеренных значений выше установленного максимально значения (СО или КВ), дополнительные инъекции из той же пробы проводятся до тех пор, пока не будет достигнуто заданное максимальное количество измерений.

После каждого измерения программа определяет для всех комбинаций измерений коэффициенты вариации или стандартное отклонение. Если коэффициент вариации или стандартное отклонение как минимум одной комбинации меньше заданного максимального значения, следующее измерение не производится.

Программа определяет результат анализа по комбинации значений измерения с наименьшим коэффициентом вариации или наименьшим стандартным отклонением. Не использованные измерения рассматриваются как промахи и вычеркиваются.

Среднее значение

Среднее значение конечного результата рассчитывается по концентрациям, вычисленным для единичных определений, после исключения промахов.

3.6 Холостые сигналы

3.6.1 Холостые сигналы воды

Холостой сигнал воды, используемой для приготовления растворов

Учитывать содержание ТОС в воде для приготовления стандартных растворов следует, в частности, для измерений при низких концентрациях ТОС (в диапазоне мкг/л). Зачастую концентрация стандартного раствора и холостой сигнал ТОС воды для приготовления растворов одного и того же порядка. Холостой сигнал можно учитывать при градуировке.

Содержание ТОС в воде для приготовления растворов измеряется отдельно перед градуировкой. Затем программа вычитает определенный для воды для приготовления растворов средний интеграл для каждой точки измерения при градуировке, из рассчитанного промежуточного интеграла.

$$I_{\text{Netto}} = I_{\text{Brutto}} - I_{\text{вода для приготовления растворов}}$$

Программа определяет градуировочную характеристику по чистым интегралам. Математически это соответствует параллельному сдвигу градуировочной характеристики.

Программа учитывает холостой сигнал воды для приготовления растворов также и при определении коэффициента поправки раствора в день установки титра.

Фоновое значение разбавителя

Если требуется разбавление пробы, то интерес представляет холостой сигнал воды для разбавления. Данное значение можно определить отдельно или ввести в программу вручную. Программа учитывает фоновое значение разбавителя при расчете концентрации разбавленных проб.

Со временем фоновое значение разбавителя может изменяться, и поэтому его следует определять заново до начала серии измерений. В противном случае программа будет использовать последнее значение.

Для фонового значения разбавителя в программе всегда указывается относительное значение 1 ml.

Применение фонового значения разбавителя

Для каждого измерения по фоновому значению разбавителя, используемому объему пробы и степени разбавления программа рассчитывает фактический интеграл воды для разбавления (I_{vdBW}). Потом программа вычитает интеграл воды для разбавления (I_{vdBW}) из промежуточного интеграла, полученного экспериментальным путем (I_{Roh}).

$$I_{\text{vdBW}} = V_{\text{dBW}} \times (V_{\text{Probe}} - N_{\text{P}}/N_{\text{V}} \times V_{\text{Probe}})$$

$$I_{\text{eff}} = I_{\text{Roh}} - I_{\text{vdBW}}$$

V_{dBW} : Фоновое значение разбавителя

	<p>V_{Probe}: Объем пробы</p> <p>I_{eff}: Эффективный интеграл</p> <p>N_p: Количество единиц первичной пробы</p> <p>N_v: Количество единиц разбавления</p> <p>I_{Roh}: Промежуточный интеграл</p> <p>I_{vdBW}: Интеграл воды для разбавления</p>
Указание степени разбавления	<p>Части первичной пробы: на общую часть (например, 10 частей на 100 частей).</p> <p>Это означает, что 10 мл первичной пробы разбавляются водой до общего объема 100 мл.</p> <p>Для разбавления в отношении 1:1 получается $I_{\text{vdBW}} = 0$</p>
Расчет концентрации пробы	<p>В расчет концентрации пробы с включается используемый объем пробы и степень разбавления:</p> $c = m/V_{\text{Probe}} \times N_v/N_p$ <p>Для линейной градуировочной характеристики получается следующая формула:</p> $c = (k_1 \times I_{\text{eff}} + k_0)/V_{\text{Probe}} \times N_v/N_p$ <p>Когда пользователь разбавляет пробу и вносит степень разбавления в программу, программа автоматически рассчитывает концентрацию неразбавленной первичной пробы и выдает ее в аналитическом отчете.</p>

3.6.2 Фоновое значение реагента

Необходимо учитывать холостые сигналы (содержание ТИС, ТС) используемых реагентов, особенно при измерениях низких концентраций ТОС.

Следующие фоновые значения реагентов можно учитывать для всех измерений:

- H_3PO_4 (реагент для линии ТИС): холостой сигнал IC
- $\text{Na}_2\text{S}_2\text{O}_8$ (реагент для линии ТС, т. е. для УФ-реактора): холостой сигнал ТС

Данное фоновое значение реагента можно определить отдельно и ввести в программу вручную. Однако рекомендуется измерять фоновое значение реагента перед серией измерений с определением холостого сигнала программой. Полученные холостые сигналы (в единицах площади) относятся к введенному объему реагентов.

Целесообразно всегда повторно определять фоновое значение реагента при приготовлении нового реагента. В противном случае программа будет использовать последнее значение.

Фоновые значения используемых реагентов можно определять по отдельности или вместе. При многократных измерениях лучшие результаты показывает отдельные измерения.

3.6.3 Холостой сигнал элюата

Холостой сигнал элюата представляет собой специальный холостой сигнал для проб из валидации процессов очистки или производства элюатов. Он соответствует содержанию ТОС в ультрачистой воде, использованной, например, для экстрагирования/элюирования тампонов.

Холостой сигнал элюата является неизменяемым параметром метода. Пользователь может активировать или деактивировать холостой сигнал элюата в методе. Опционально он может определить холостой сигнал элюата отдельно и вручную ввести его в программу.

Со временем холостой сигнал может изменяться, и поэтому его следует определять заново до начала серии измерений. В противном случае программа будет использовать последнее значение.

Для холостого сигнала элюата всегда указывается относительное значение 1 ml.

При проведении градуировки холостой сигнал элюата не учитывается. Градуировка выполняется с использованием обычных стандартных растворов, для которых учитывается лишь холостой сигнал воды для приготовления растворов.

При измерении пробы с использованием так называемого элюационного метода программа автоматически вычитает интеграл холостого сигнала из интеграла измерения пробы.

$$I_{\text{eff}} = I_{\text{Roh}} - I_{\text{Eluatblindwert}}$$

I_{eff} : Эффективный интеграл

I_{Roh} : Промежуточный интеграл

$I_{\text{Eluatblindwert}}$: Холостой сигнал элюата

3.6.4 Фоновое значение лодочки

Для методов твердых проб пользователь может определить фоновое значение лодочки. Для этого он помещает порожнюю лодочку или лодочку с добавками для пробы в печь для сжигания и анализирует ее.

Опционально пользователь может определить фоновое значение лодочки отдельно и ввести результат в аналитическое программное обеспечение.

Со временем фоновое значение лодочки может изменяться, и поэтому его следует определять заново до начала серии измерений. В противном случае программа будет использовать последнее значение.

3.7 Проверка пригодности системы

В фармацевтической промышленности тесты на пригодность системы предназначены для валидации аналитических методов и устройств с целью документирования пригодности выбранного метода.

Для анализа ТОС в области ультрачистой воды для фармацевтических целей, как например, вода для инъекций (WFI, Wasser für Injektionen), определяется скорость возврата концентрации трудно окисляемого соединения по сравнению с легко окисляемым соединением.

Стандартные растворы и их концентрации задаются в фармакопеях, например, в Европейской фармакопее или Фармакопее США (USP). Сахароза задается как легко окисляемое, а п-бензохинон – как трудно окисляемое соединение. Соотношение скорости возврата концентрации п-бензохинона к скорости возврата концентрации сахарозы должно составлять 85 ... 115 %. Только тогда выбранный метод пригоден к применению.

Процедура:

- ▶ Приготовить эталонный раствор из сахарозы и воды ТОС в концентрации 500 µg/l. Это соответствует концентрации сахарозы 1,19 mg/l.

- ▶ Для анализа пригодности системы приготовить раствор из п-бензохинона и воды ТОС, который тоже имеет концентрацию 500 µg/l. Это соответствует концентрации п-бензохинона 0,75 mg/l.
- ▶ Определить концентрацию ТОС в эталонном растворе, растворе для анализа пригодности системы и в воде ТОС в выбранном режиме (прямой или разностный метод).

Эффективность системы в процентах рассчитывается по следующей формуле:

$$E = (r_{ss} - r_w) / (r_s - r_w) \times 100$$

E: Эффективность системы в %

r_s : ТОС эталонного раствора (сахароза)

r_{ss} : ТОС раствора для анализа пригодности системы (п-бензохинон)

r_w : ТОС используемой воды ТОС (холостой сигнал воды для приготовления растворов)

4 Установка и ввод в эксплуатацию

4.1 Условия установки

4.1.1 Условия окружающей среды

- Этот лабораторный прибор предназначен для использования внутри помещений.
- Не допускайте попадания на устройство прямых солнечных лучей и тепла, излучаемого радиаторами отопления. При необходимости обеспечьте кондиционирование воздуха в помещении.
- На месте установки не должно быть пыли, сквозняков и едких паров.
- В воздухе помещения по возможности не должно быть ТОС и NO_x.
- Не допускайте толчков и возникновения вибраций.
- Не размещайте устройство вблизи от источников электромагнитных помех.
- Устанавливайте прибор на поверхность, устойчивую к действию кислот. Если Вы используете в работе прибор с опциональной печью для твердых проб, то поверхность стола также должна быть жаропрочной.
- Устройство устанавливается таким образом, чтобы обеспечить хороший доступ к нему со всех сторон.
- Держите прорези для вентиляции свободными и не закрывайте их другими устройствами.

К климатическим условиям рабочего помещения предъявляются следующие требования:

Рабочая температура	+10 ... 35 °C (рекомендуется кондиционирование воздуха)
Максимальная влажность воздуха	90 % при 30 °C
Атмосферное давление	0,7 ... 1,06 bar
Температура хранения	5 ... 55 °C
Влажность воздуха при хранении	10 ... 30 % (используйте средство для осушения)
Высота эксплуатации (максимальная)	2000 m

4.1.2 Схема устройства и необходимая площадь

Базовое устройство и его модули выполнены в виде настольных приборов. Требуемая площадь рассчитывается с учетом всех компонентов, используемых на месте измерения.

Модули жидких проб AS 10e и AS 21hr крепятся на правой боковой стенке базового устройства. В качестве альтернативы автосамплеры можно размещать рядом с устройством.

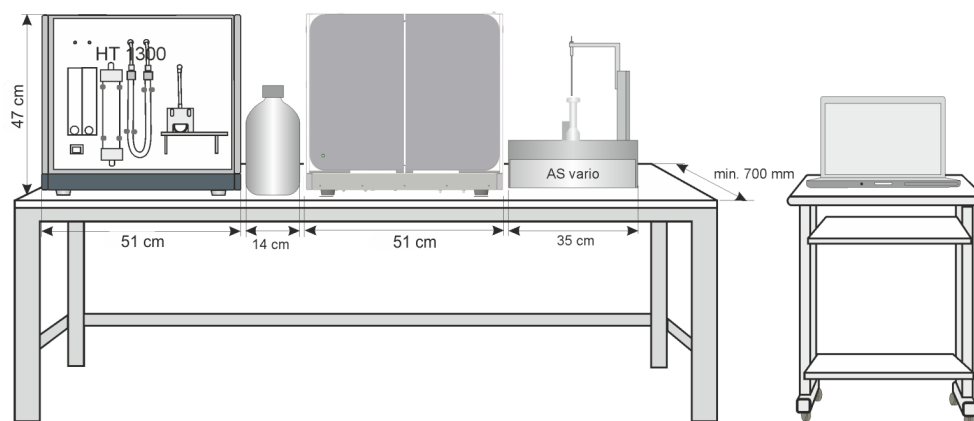
Расстояние между системой прибора и находящимся над ним шкафом/полкой не должно быть меньше 10 см.

Другие компоненты места измерения:

- ПК, монитор и принтер можно разместить на приставном столике.
- Устойчивый к кислотам контейнер для отходов размещается на столе или под столом.
- Автосамплеры AS vario, AS vario ER и EPA Sampler следует устанавливать с правой стороны базового устройства..

- Модуль анализа твердых проб НТ 1300 и ручной модуль анализа твердых проб ТИС размещаются с левой стороны базового устройства.

Компонент	Размеры (Ширина x Глубина x Высота)	Вес
Базовое устройство	513 x 547 x 464 mm	18 kg
Автосамплер AS 10e	260 x 320 x 390 mm	4,5 kg
Автосамплер AS 21hp	260 x 320 x 390 mm	4,5 kg
Автосамплер AS vario	350 x 400 x 470 mm	15 kg
Автосамплер AS vario ER (с системой промывки игл)	350 x 400 x 470 mm	15 kg
EPA Sampler	500 x 540 x 550 mm	15 kg
Модуль анализа твердых проб НТ 1300	510 x 550 x 470 mm	22 kg
Ручной модуль анализа твердых проб ТИС	300 x 550 x 470 mm	10 kg



Изобр. 15 Занимаемая площадь multi N/C 4300 UV с модулями

4.1.3 Электроснабжение



ПРЕДУПРЕЖДЕНИЕ

Опасность поражения электрическим током

- Прибор разрешается подключать только к заземленной соответствующим образом розетке с напряжением, соответствующим указанному на заводской табличке.
- Запрещается использовать переходники на сетевой подводке.

Устройство питается от однофазной сети переменного тока.

Перед подключением прибора к розетке проверьте его номинальное напряжение, чтобы убедиться в том, что имеющийся источник питания отвечает требованиям к напряжению и частоте.

4.1.4 Газоснабжение

Пользователь несет ответственность за подачу газа с использованием соединений и редукторов давления.

Соединительная гибкая трубка входит в объем поставки:

- Наружный диаметр 6 mm

- Внутренний диаметр 4 mm

4.2 Распаковка и установка устройства

Устройство доставляется перевозчиком непосредственно до окончательного местоположения устройства. При доставке этой компанией необходимо обеспечить присутствие лица, ответственного за настройку устройства.

Обязательно необходимо, чтобы все лица, которые, как предполагается, будут осуществлять эксплуатацию устройства, присутствовали на инструктаже, проводимом сервис-техником.

Выполнять установку, монтаж и устройства разрешается только сервисной службе компании Analytik Jena или обученному квалифицированному персоналу, авторизованному компанией Analytik Jena.

При установке и вводе в эксплуатацию устройства соблюдайте указания раздела «Указания по технике безопасности». Соблюдение этих указаний по технике безопасности — гарантия беспроблемной установки и эксплуатации вашего рабочего места. Соблюдайте все предупреждения и инструкции, прилагаемые к самому устройству или отображаемые аналитическим программным обеспечением.

Для обеспечения бесперебойной работы убедитесь, что соблюдаются условия установки.

4.2.1 Установка анализатора, ввод в эксплуатацию

После первого запуска может случиться, что Вы снова захотите перевезти устройство или поставить его на хранение. Повторный запуск анализатора производится следующим образом. Analytik Jena всегда рекомендует поручать установку сервисной службе.

- ▶ Осторожно извлечь базовое устройство, принадлежности и дополнительные приставки из транспортной упаковки. Сохранить транспортную упаковку для последующей транспортировки.
- ▶ Поставить анализатор на предусмотренное для него место.
- ▶ Убрать скотч с дверец и боковин.
- ▶ Открыть переднюю дверцу.
- ▶ Установить поглотитель галогенов и влагопоглотители.
- ▶ Смонтировать конденсационный сосуд T1C на передней панели.
- ▶ Подсоединить иглы к гибким трубкам 6 и 10. Затянуть соединения Fingertight усилием руки.
- ▶ Установить обе реактивные склянки поддоном в анализатор.
- ▶ Закрыть дверцы анализатора.
 - ✓ Устройство установлено.

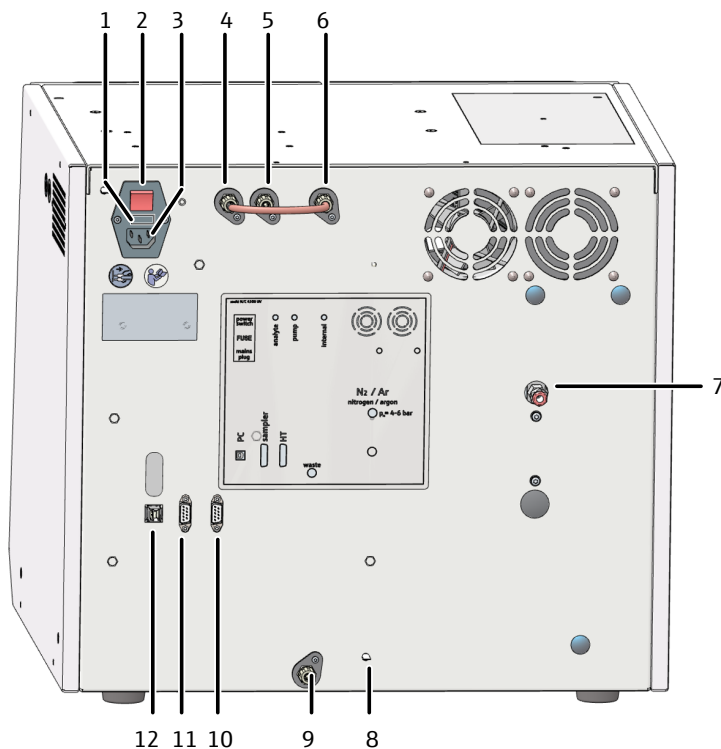
См. также

- 📖 Техническое обслуживание и уход [▶ 72]

4.2.1.1 Подключение анализатора

Гнездо электропитания и точки подключения рабочих сред расположены на задней панели анализатора.

Назначение точек подключения приведено на схеме, расположенной по центру панели.



Изобр. 16 Задняя панель устройства

- | | |
|---|---|
| 1 Отсек для сетевого предохранителя FUSE | 2 Главный выключатель power switch |
| 3 Гнездо электропитания main plug | 4 Точка подключения газа "analyte" (с точкой подключения "internal" подсоединена через трубку-мостик) |
| 5 Точка подключения газа "pump" | 6 Точка подключения газа "internal" |
| 7 Точка подключения газа-носителя "N ₂ " | 8 Точка подключения нулевого провода автосамплера |
| 9 Отходы "waste" | 10 RS 232 Интерфейс для модуля анализа твердых проб "HT" |
| 11 RS 232 Интерфейс для автосамплера "sampler" | 12 USB 2.0 Интерфейс "PC" |

Подключение к сети



ПРИМЕЧАНИЕ

Опасность повреждения чувствительной электроники

- Подключать устройство и другие компоненты к сети только в выключенном состоянии.
- Подсоединять и отсоединять электрические кабели к компонентам системы только в выключенном состоянии.



ПРИМЕЧАНИЕ

Повреждения электроники в результате попадания конденсата

Большая разница температур может привести к образованию конденсата, в результате возможно повреждение электроники устройства.

- После хранения или транспортировки устройства в более холодную среду следует дать ему акклиматизироваться при комнатной температуре в течение не менее одного часа перед включением.

- ▶ Вставить сетевой кабель в гнездо электропитания на задней панели анализатора.
- ▶ Вставить штепсельную вилку в розетку с защитным контактом.
- ▶ Пока не включать устройство.

Подключение газов

За обеспечение точки подключения газа в лаборатории отвечает эксплуатационник. Удостоверьтесь, что установленное редуктором давление на входе установлено на значение 400 ... 600 кПа.

- ▶ Подключить газ-носитель. Для этого подсоединить соединительную трубку из объема поставки к редуктору системы подачи газа.
- ▶ Подсоединить трубку газа-носителя к точке подключения газа "N₂" на задней панели устройства.
 - Для этого подсоединить трубку к быстросъемному соединителю.
 - Чтобы позже снова отсоединить трубку, отжать красное кольцо назад и извлечь гибкую трубку из соединения.

Подключение дополнительных принадлежностей



ПРЕДУПРЕЖДЕНИЕ

Опасность химического ожога концентрированными кислотами

Концентрированные кислоты очень агрессивные и отчасти являются сильными окислителями.

- При обращении с концентрированными кислотами носить защитные очки и защитную спецодежду. Работать под вытяжным устройством.
- Выполнять все указания и предписания, приведенные в паспортах безопасности.



ОСТОРОЖНО

Опасность отравления пероксодисульфатом натрия

Сильный окислитель пероксид натрия вреден для здоровья при проглатывании. Соль имеет раздражающее действие на кожу, глаза и дыхательные пути. При контакте может вызывать аллергические реакции, затрудненное дыхание или астматические симптомы.

- При обращении с пероксодисульфатом натрия носить защитные очки и защитную спецодежду. Работать под вытяжным устройством.
- Соблюдать все требования и инструкции паспорта безопасности.

Порядок присоединения реактивных склянок и дополнительных принадлежностей

- ▶ Подсоединить гибкую трубку для отходов к точке подключения "waste" на задней стенке анализатора. Вставить свободный конец трубки в соответствующую емкость для отходов.
- ▶ Открыть переднюю дверцу на анализаторе.
- ▶ Заполнить реактивную склянку фосфорной кислотой (10 %). Установить склянку поддоном в анализатор.
- ▶ Подсоединить трубки 2 и А к реактивной склянке с фосфорной кислотой.
- ▶ Заполнить реактивную склянку раствором пероксидсульфата натрия. Установить склянку поддоном в анализатор.
- ▶ Подсоединить трубки 3 и В к реактивной склянке.
- ▶ Подсоединить другие трубки:
 - Ультрарачистая вода: Гибкая трубка 5
 - Игла для всасывания проб: Гибкая трубка 6
 - Игла для продувки проб: Гибкая трубка 10
- ✓ Пуско-наладка анализатора завершена.

4.3 Подключение дополнительных принадлежностей



ПРИМЕЧАНИЕ

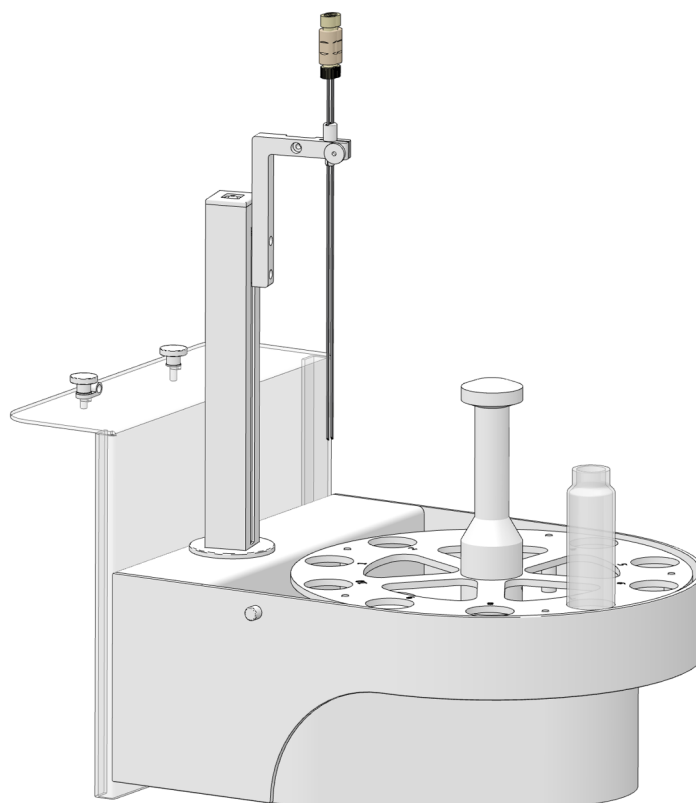
Опасность повреждения чувствительной электроники

- Подключать устройство и другие компоненты к сети только в выключенном состоянии.
- Подсоединять и отсоединять электрические кабели к компонентам системы только в выключенном состоянии.

4.3.1 Автосамплер AS 10e и AS 21hp

Автосамплер AS 10e

Автосамплер оснащен вращающимся лотком для проб, вмещающим 10 сосудов для проб объемом 50 ml. Можно также использовать сосуды для проб объемом 40 ml.



Изобр. 17 Автосамплер AS 10e

В автосамплер можно установить две иглы. Это позволяет автосамплеру автоматически выполнять продувку проб для анализа NPOС.

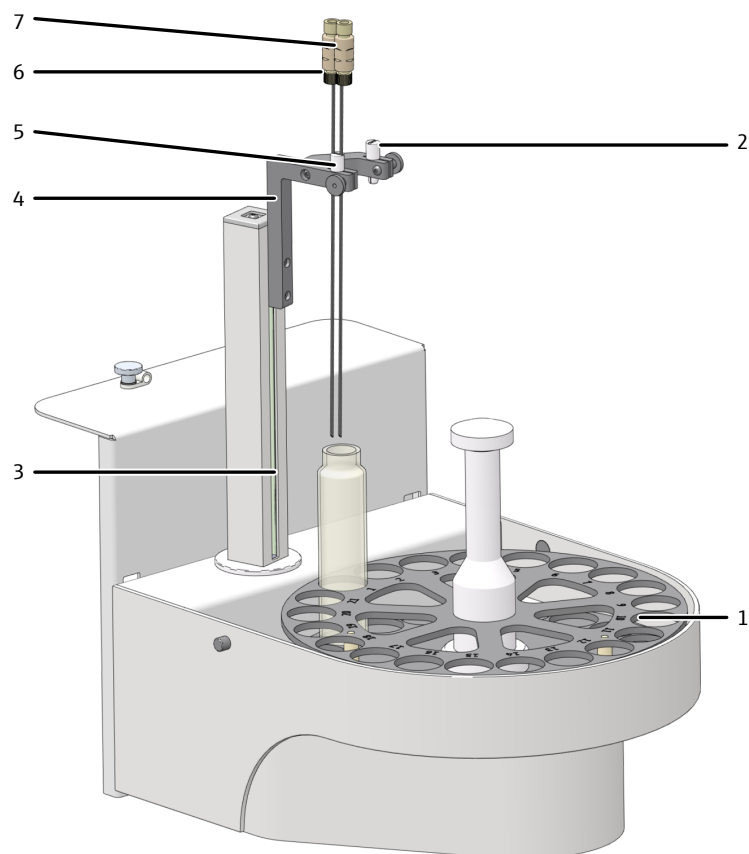
При **анализе NPOС** проба подкисляется разбавленной кислотой вне анализатора до значения pH <2. Путем продувки газом-носителем автосамплер удаляет из пробы легколетучие органические соединения, а также CO₂. Затем анализатор определяет количество оставшегося органического углерода.

При анализе NPOС автосамплер работает **последовательно**:

- Сначала с помощью продувки автосамплер удаляет из пробы легколетучие органические соединения и CO₂.
- На втором этапе автосамплер осуществляет забор подготовленной пробы и передает ее через всасывающую трубку в анализатор.

Автосамплер AS 21hp

Автосамплер оснащен вращающимся лотком для проб, вмещающим 21 сосудов для проб объемом 50 ml. Можно также использовать сосуды для проб объемом 40 ml.

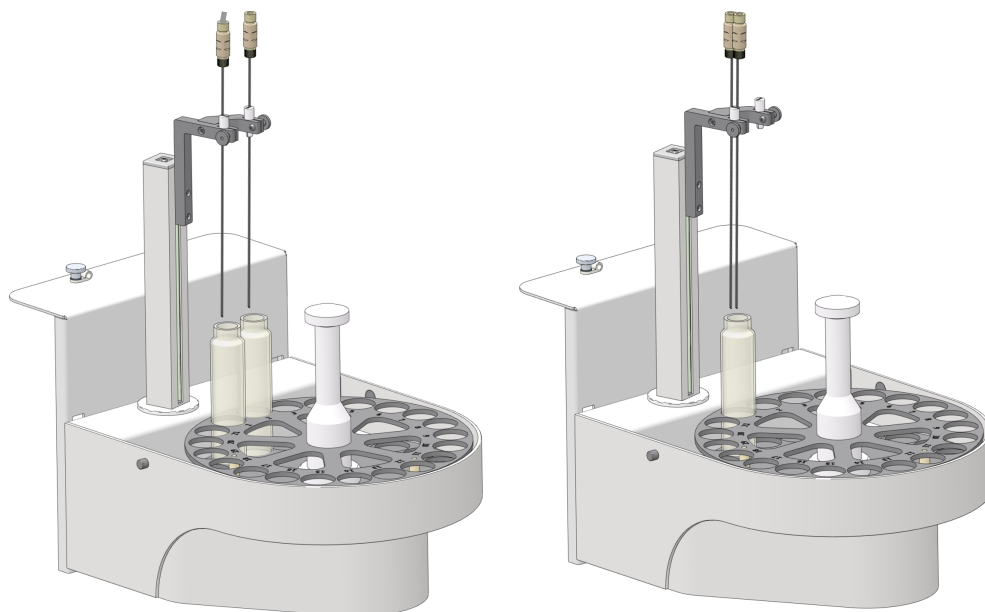


Изобр. 18 Автосамплер AS 21hp

- | | |
|---|---|
| 1 Втулка (с 1 отверстием) для крепления иглы для продувки | 2 Лоток для проб (вращающийся, 21 проба) |
| 3 Рычаг автосамплера с поворотной колонкой | 4 Держатель игл |
| 5 Втулка (с 2 отверстиями) | 6 Игла для всасывания пробы с резьбовым соединением |
| 7 Игла для продувки с резьбовым соединением | |

В автосамплер можно установить две иглы. Это позволяет автосамплеру автоматически выполнять продувку проб для анализа NPOС.

Автосамплер поставляется с держателем для двух игл. Держателем две иглы удерживаются на расстоянии друг от друга. Это позволяет автосамплеру осуществлять всасывание одной пробы и параллельно выдувать вторую (**параллельная продувка**). В качестве опции при анализе NPOС автосамплер может работать последовательным образом.

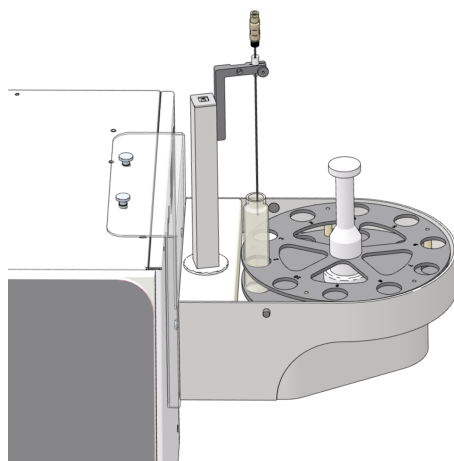


Изобр. 19 Параллельная продувка (слева) и последовательная продувка (справа)

Автосамплер оборудован интегрированной магнитной мешалкой. Магнитная мешалка автоматически гомогенизирует пробы, содержащие частицы, перед забором пробы. Скорость перемешивания можно задать в программе в методе под параметрами процесса.

Эксплуатация автосамплера

Оба автосамплера можно прикрепить к правой стороне анализатора с помощью прилагаемого держателя. В качестве альтернативы автосамплеры можно разместить рядом с анализатором.



Изобр. 20 Автосамплер, прикрепленный к анализатору с помощью держателя

Внешний блок питания обеспечивает автосамплер рабочим напряжением (24 V DC). У автосамплера нет сетевого выключателя. Подключение к анализатору осуществляется через интерфейс RS 232, расположенный на нижней стороне автосамплера.

Защитная крышка (опция)

Защитная крышка предлагается в качестве дополнительной принадлежности для обоих автосамплеров. Она защищает отсек для проб от воздействия окружающей среды в лаборатории.

4.3.1.1 Установка автосамплера и ввод в эксплуатацию



ОСТОРОЖНО

Опасность травмирования подвижными частями

В зоне движения рычага автосамплера возможно получение травм. Например, защемление рук или пальцев.

- Во время работы держитесь на безопасном расстоянии от автосамплера.



ПРИМЕЧАНИЕ

Опасность повреждения прибора

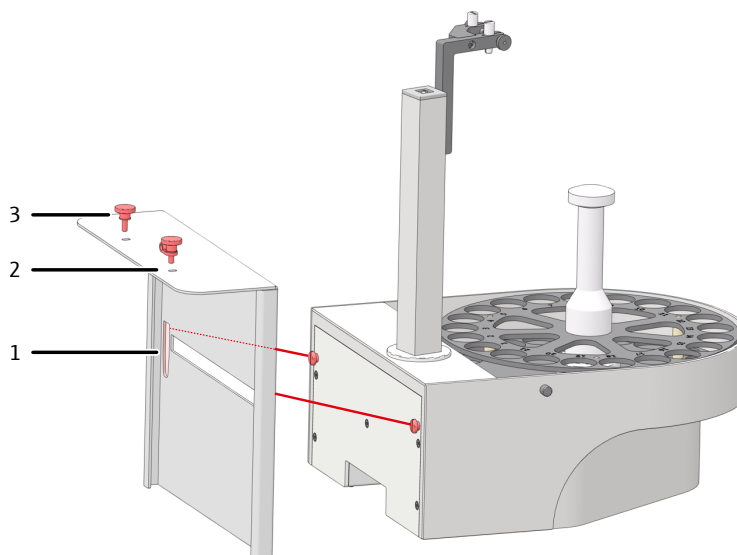
Если во время эксплуатации движение рычага автосамплера окажется заблокировано, возможно повреждение приводов.

- Не касайтесь рычага автосамплера в время работы.
 - Выполняйте ручную регулировку оборудования только в выключенном состоянии.
-
- ▶ Перед установкой автосамплера отключить анализатор.
 - ▶ Подсоединить защитный провод к разъему на задней стороне анализатора. Подключить защитный провод к разъему на нижней стороне автосамплера.
 - ▶ Подсоединить кабель со стороны низкого напряжения внешнего блока питания к разъему на нижней стороне автосамплера. Пока не подключать блок питания к сети.
 - ▶ Подключить автосамплер к анализатору с помощью интерфейсного кабеля (интерфейс на нижней стороне автосамплера и интерфейс "sampler" на обратной стороне анализатора).



Изобр. 21 Разъемы на нижней стороне автосамплера

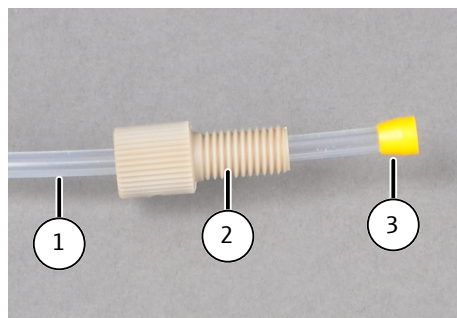
- | | |
|---|--|
| <p>1 Точка подключения кабеля для выравнивания потенциалов (защитный провод)</p> <p>3 Интерфейс анализатора</p> | <p>2 Точка подключения сетевого кабеля</p> |
|---|--|
- ▶ Держателем закрепить автосамплер на боковой стенке анализатора.
 - Двумя рифлеными винтами прикрутить держатель к правой стороне анализатора.
 - Закрепить автосамплер в держателе. Для этого вставить оба рифленых винта в прорези держателя на задней стороне автосамплера.



Изобр. 22 Закрепить автосамплер AS 21hr на держателе

- | | |
|---|--|
| <p>1 Прорезь для подвешивания автосамплера</p> <p>3 Рифленый винт</p> | <p>2 Отверстие для крепления анализатора</p> |
|---|--|
- ▶ **Другой вариант:** Поставить автосамплер справа рядом с анализатором.

- ▶ **Другой вариант:** Поставить автосамплер слева рядом с анализатором.
- ▶ Установить лоток для проб на автосамплер. Удостоверится, что зафиксировался щелчком.
- ▶ Установить виалу для пробы в позицию 1 лотка для проб.
Только для автосамплера AS 21hr: Поместить стержень магнитной мешалки в виалу для пробы.
- ▶ Установить иглы в держатель игл. Для этого пропустите обе иглы через втулку с двумя отверстиями (для последовательной продувки).
- ▶ Вручную отрегулировать высоту игл таким образом, чтобы их наконечники находились на 1-2 см выше края виалы, когда рычаг автосамплера находится в самом верхнем положении, и не касались виал при повороте лотка для проб.
- ▶ Зафиксировать иглы, слегка затянув рифленую гайку.
- ▶ Подсоединить гибкие трубки анализатора к иглам, используя соединительные узлы Fingertight:
 - Гибкая трубка 6 – гибкая трубка для всасывания пробы
 - Гибкая трубка 10 – трубка для продувки для измерений NPOC
 - Для этого пропустить гибкую трубку через полый винт (см. рис.).
 - Надеть коническое уплотнение на гибкую трубку конусом по направлению к полуму винту. Уплотнительный конус и конец трубки должны быть заподлицо.
 - Снова затянуть соединительный узел Fingertight.



Изобр. 23 Соединительный узел Fingertight

- | | |
|-------------------------|--------------|
| 1 Гибкая трубка | 2 Полый винт |
| 3 Коническое уплотнение | |

- ▶ Подключить блок питания к сети.
- ▶ Включить компоненты аналитической системы. Запустить программу.
- ▶ Проверить конфигурацию прибора с помощью команды меню **Инструмент | Управление инструментами** в окне **Управление инструментами**.
- ▶ При необходимости изменить конфигурацию прибора или создать новую конфигурацию:
 - Создать новую конфигурацию прибора, нажав кнопку **Добавить**.
 - Откорректировать конфигурацию прибора в детальном обзоре **Конфигурация инструмента**.
 - В выпадающем меню в **Тип пробоотборника** выбрать автосамплер.
 - В выпадающем меню в **Размер штатива:** выбрать планшет для проб.
- ▶ Выбрать объем сосудов для проб в выпадающем меню **Размер флакона (мл):**. Программа соответствующим образом откорректирует мертвый объем. Откорректировать мертвый объем в пункте **Мертвый объем (мл):**.

Проверка и дополнение конфигурации

- ▶ Сохранить конфигурацию прибора, нажав кнопку .
- ▶ Активировать конфигурацию прибора в качестве стандартной конфигурации, нажав кнопку **Установить по умолчанию**.

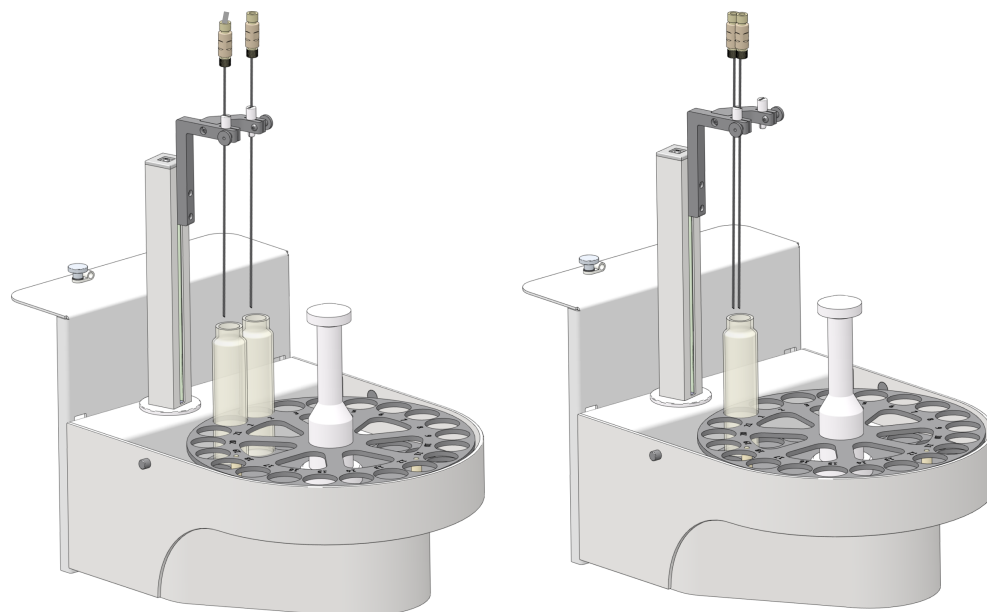
Юстировка автосамплера

Во время настройки выполняется регулировка глубины погружения игл, чтобы обеспечить их оптимальное погружение в сосуды для проб. Выполнять юстировку автосамплера необходимо при вводе в эксплуатацию и после каждого переоборудования, транспортировки или хранения.

- ▶ Запустить программу
- ▶ Установить сосуд для проб на позицию 1.
- ▶ При использовании автосамплера AS 21hr положить в сосуд для пробы стержень магнитной мешалки.
- ▶ С помощью команды меню **Инструмент | Выверка пробоотборника** вызвать окно **Выверка пробоотборника**.
- ▶ Выбрать позицию юстировки **Позиция 1** в окне списка в области **Позиция пробоотборника**.
- ▶ Нажать кнопку **Запросить текущие значения**, чтобы проверить текущие значения смещения.
- ▶ Изменить глубину погружения игл с помощью клавиш управления курсором - **выше / + ниже** шагами по 0,1 мм.
- ▶ После каждого изменения нажимать кнопку **Переместить**, чтобы проверить глубину погружения.
- ▶ Удерживать автосамплер AS 21hr на расстоянии примерно 0,5 см от стержня магнитной мешалки, чтобы стержень мог беспрепятственно двигаться и не повреждал иглу.
- ▶ После выполнения юстировки сохранить значения смещения, нажав кнопку **Подтвердить**. Закрыть окно.
 - ✓ Автосамплер готов к работе.

4.3.1.2 Переоборудование для параллельной продувки (AS 21hr)

Автосамплер AS 21hr оснащен держателем игл, который может вмещать две иглы и удерживать их на расстоянии друг от друга. Автосамплер можно легко переоборудовать для функции "параллельная продувка", переставив иглы.



Изобр. 24 Параллельная продувка (слева) и последовательная продувка (справа)

- ▶ Вставить иглы в обе позиции держателя, как показано на рисунке (слева). Зафиксировать иглы, лишь слегка затянув рифленые винты.
- ▶ Установить две виалы для проб в позиции 1 и 2 на лотке для проб под эти две иглы.
- ▶ Поместить в виалы стержни магнитной мешалки.
- ▶ Вручную отрегулировать высоту игл таким образом, чтобы их наконечники находились на 1-2 см выше края виалы, когда рычаг автосамплера находится в самом верхнем положении, и не касались виал при повороте лотка для проб.
- ▶ Зафиксировать иглы, слегка затянув рифленые гайки.
- ▶ Подсоединить гибкие трубки к иглам, используя соединительные узлы Fingertight:
Трубка для всасывания пробы 6 – подсоединение к игле через позицию 1
Трубка для продувки для измерений NPOС 10 – подсоединение к игле через позицию 2
- ▶ Проверить конфигурацию и отъюстировать автосамплер. Установка автосамплера и ввод в эксплуатацию

См. также

📖 Установка автосамплера и ввод в эксплуатацию [▶ 46]

4.3.2 Автосамплер AS vario



ОСТОРОЖНО

Опасность травмирования подвижными частями

В зоне движения рычага автосамплера возможно получение травм. Например, защемление рук или пальцев.

- Во время работы держитесь на безопасном расстоянии от автосамплера.



ПРИМЕЧАНИЕ

Повреждения устройства в результате запуска с фиксаторами для транспортировки

При запуске устройства с установленными фиксаторами для транспортировки возможно повреждение приводов.

- Перед запуском снять фиксатор для транспортировки.
-



ПРИМЕЧАНИЕ

Опасность повреждения прибора

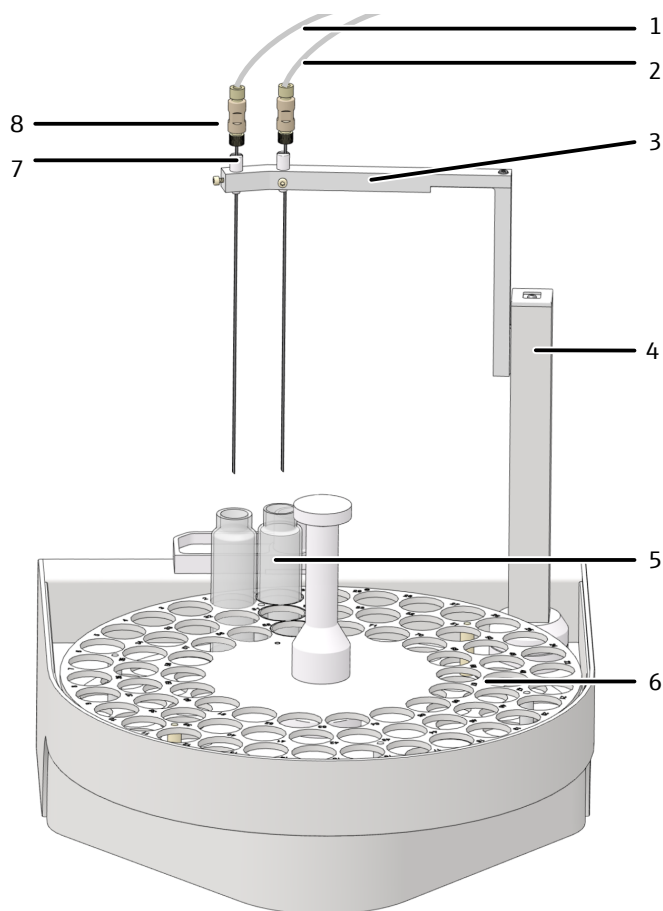
Если во время эксплуатации движение рычага автосамплера окажется заблокировано, возможно повреждение приводов.

- Не касайтесь рычага автосамплера в время работы.
 - Выполняйте ручную регулировку оборудования только в выключенном состоянии.
-

Для автосамплера 5 предлагаются разные планшеты для проб. Для каждого планшета предусмотрен соответствующий держатель иглы. Перед забором пробы иглу(иглы) можно промыть изнутри путем всасывания пробы или ультрачистой воды.

Для модели AS vario ER предлагается 3 планшетов для проб.

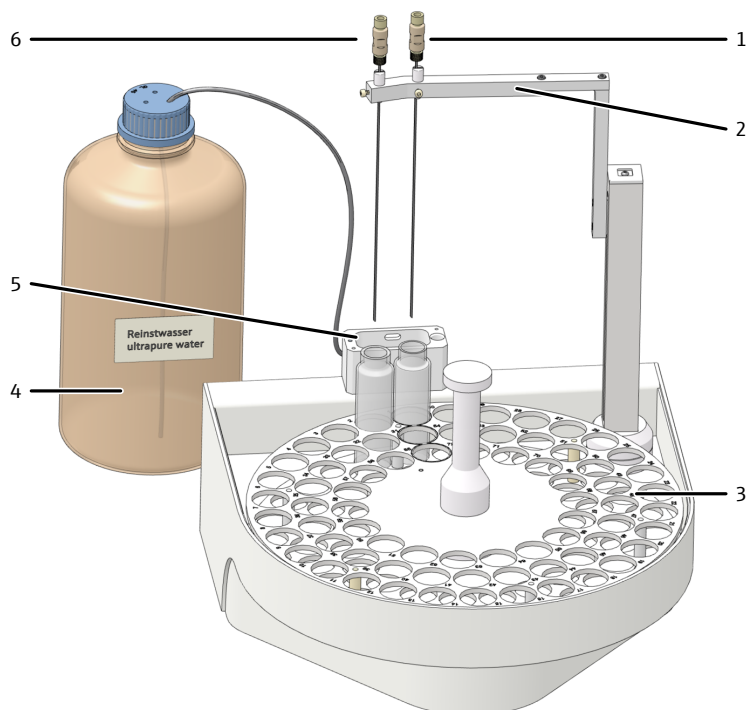
Автосамплер размещается рядом с анализатором. Его можно оснастить 2 иглами.



Изобр. 25 Устройство автосамплера AS vario

- | | |
|---|---|
| 1 Соединительная гибкая трубка к анализатору (гибкая трубка для продувания при измерениях NPOC) | 2 Соединительная гибкая трубка к анализатору (гибкая трубка для всасывания пробы) |
| 3 Держатель иглы | 4 Рычаг автосамплера |
| 5 Виала для пробы | 6 Лоток автосамплера |
| 7 Втулка | 8 Игла |

Модель AS vario ER удобно применять, в частности, в том случае, когда требуется анализировать жидкие пробы с высоким содержанием твердых частиц. Модель оснащена дополнительной системой промывки игл, с помощью которой игла(иглы) промываются снаружи ультрачистой водой. При вводе в эксплуатацию автосамплера требуется дополнительно установить систему подачи ультрачистой воды для промывки игл. Она может использоваться для любых методов анализа, в частности, для определения NPOC с одновременным продуванием. Для каждого лотка с пробками предусмотрен соответствующий блок сосудов для промывки. При использовании других лотков для проб просто открутите блок с сосудами для промывки от автосамплера и замените его.

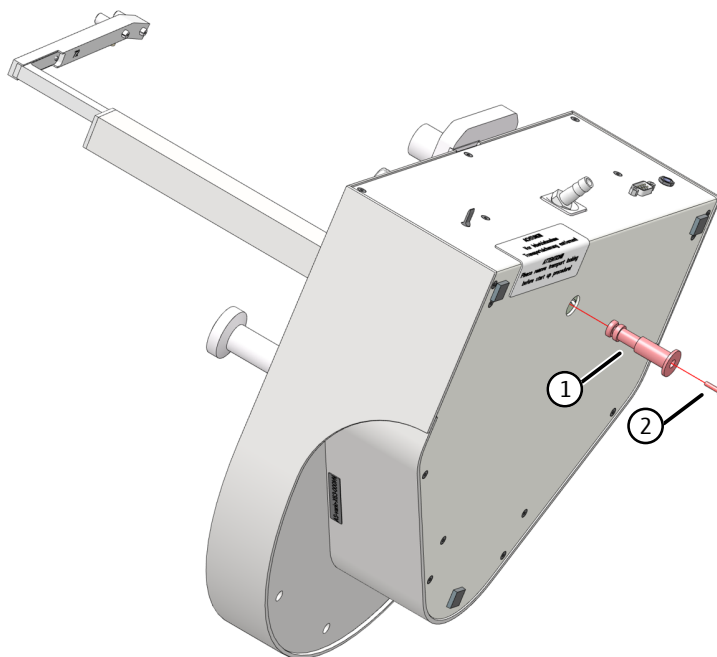


Изобр. 26 Устройство autosамплера AS vario ER

- | | |
|---|---|
| 1 Игла для соединения с гибкой трубкой для всасывания пробы | 2 Держатель игл (здесь с № 72) |
| 3 Лоток для проб для 72 | 4 Бутылка с ультрачистой водой |
| 5 Система промывки иглы | 6 Игла для соединения с гибкой трубкой для продувания при измерениях NPOC |

Демонтаж фиксатора для транспортировки


Автосамплер зафиксирован для транспортировки фиксирующим винтом на нижней панели. Фиксатор требуется сохранить для возможной транспортировки в будущем.



Изобр. 27 Транспортный предохранитель

- | | |
|-------------------------------|--------------|
| 1 Транспортный предохранитель | 2 Винт M3x12 |
|-------------------------------|--------------|

Ввод автосамплера в эксплуатацию

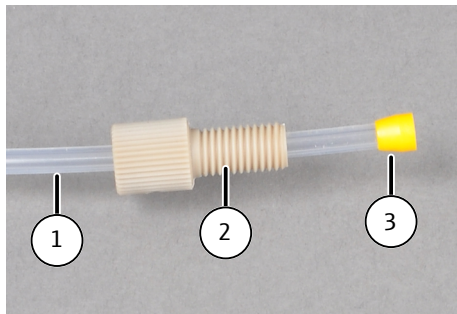
- ▶ Повернуть автосамплер на бок и положить в устойчивое положение.
- ▶ Выкрутить винт торцовым шестигранным ключом, входящим в объем поставки. Удалить фиксатор для транспортировки (красная пластмассовая деталь).
- ▶ Снова поставить автосамплер на основание.
- ▶ Перед установкой автосамплера отключить анализатор.
- ▶ Подсоединить защитный провод к разъему на задней стороне анализатора. Подключить защитный провод к точке подключения на обратной стороне автосамплера.
- ▶ Подсоединить кабель со стороны низкого напряжения внешнего блока питания к точке подключения на обратной стороне автосамплера. Пока не подключать блок питания к сети.
- ▶ Подключить автосамплер к анализатору с помощью интерфейсного кабеля (интерфейс на обратной стороне автосамплера и интерфейс "sampler" на обратной стороне анализатора).
- ▶ Установить гибкую сливную трубку на отводной штуцер на обратной панели автосамплера. Вставить другой конец трубки в отверстие в крышке емкости для отходов.
 - ▶ **i** ПРИМЕЧАНИЕ! Укладывать гибкую сливную трубку с непрерывным уклоном. При необходимости укоротить трубку. Гибкая трубка не должна погружаться в жидкость.
- ▶ Установить планшет для проб на автосамплер. Удостоверится, что зафиксировался щелчком.
- ▶ Проверить, установлен ли на кронштейне автосамплера нужный держатель игл. Для этого сравнить выгравированный на нижней стороне номер с макс. количеством виал для проб на лотке — они должны совпадать.
- ▶ Вставить иглы с соответствующей втулкой в держатель:
- ▶ Для измерений NPOC с одновременным продуванием: Вставить по одной игле с втулкой в обе позиции на держателе (Изобр. 25  52).
- ▶ Для измерений NPOC без одновременного продувания: Вставить обе иглы в одну втулку с двумя отверстиями в правую позицию (см. ниже, не предназначено для AS vario ER).



Изобр. 28 Втулка с двумя иглами для неодновременного продувания

- ▶ Вручную отрегулировать высоту игл таким образом, чтобы их кончики находились на 1-2 см выше края виалы, когда рычаг автосамплера находится в самом верхнем положении, и не касались виал при повороте лотка для проб.
- ▶ Зафиксировать иглы, слегка затянув рифленую гайку.
- ▶ Подсоединить гибкие трубки анализатора к иглам, используя соединительные узлы Fingertight:
 - Гибкая трубка 6 – гибкая трубка для всасывания пробы
 - Гибкая трубка 10 – трубка для продувки для измерений NPOC

- Для этого пропустить гибкую трубку через полый винт (см. рис.).
- Надеть коническое уплотнение на гибкую трубку конусом по направлению к полному винту. Уплотнительный конус и конец трубки должны быть заподлицо.
- Снова затянуть соединительный узел Fingertight.



Изобр. 29 Соединительный узел Fingertight

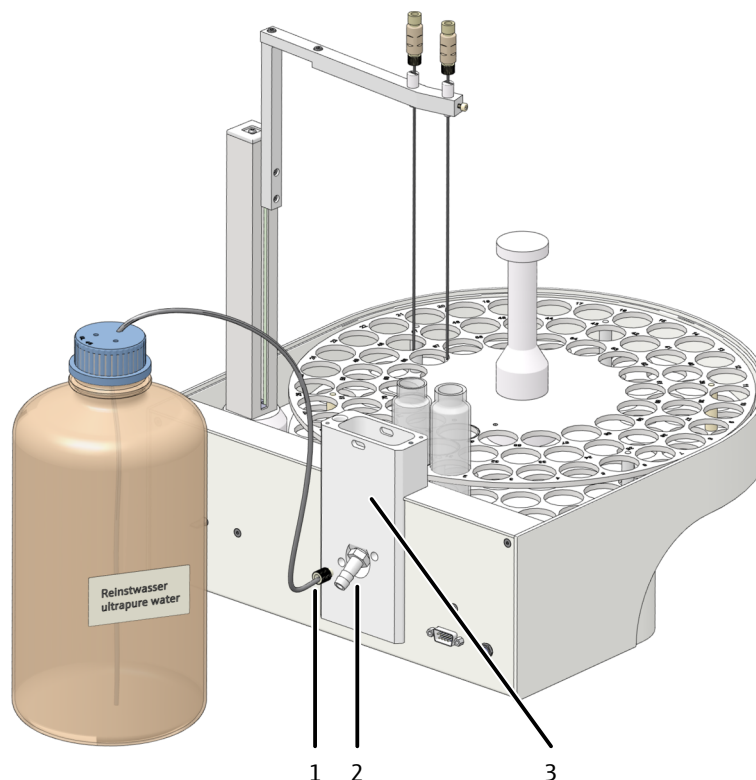
- | | |
|-------------------------|--------------|
| 1 Гибкая трубка | 2 Полый винт |
| 3 Коническое уплотнение | |

Проверка и дополнение конфигурации

- ▶ Подключить блок питания к сети.
- ▶ Включить компоненты аналитической системы. Запустить программу.
- ▶ Проверить конфигурацию прибора с помощью команды меню **Инструмент | Управление инструментами** в окне **Управление инструментами**.
- ▶ При необходимости изменить конфигурацию прибора или создать новую конфигурацию:
 - Создать новую конфигурацию прибора, нажав кнопку **Добавить**.
 - Откорректировать конфигурацию прибора в детальном обзоре **Конфигурация инструмента**.
 - В выпадающем меню в **Тип пробоотборника** выбрать автосамплер.
 - В выпадающем меню в **Размер штатива**: выбрать планшет для проб.
- ▶ Выбрать объем сосудов для проб в выпадающем меню **Размер флакона (мл)**: Программа соответствующим образом откорректирует мертвый объем. Откорректировать мертвый объем в пункте **Мертвый объем (мл)**:
- ▶ Сохранить конфигурацию прибора, нажав кнопку .
- ▶ Активировать конфигурацию прибора в качестве стандартной конфигурации, нажав кнопку **Установить по умолчанию**.

Установка системой промывки игл

Для каждого планшета для проб предлагается подходящий держатель игл и блок с сосудами для промывки. Планшет, держатель игл и блок промаркированы номером по максимальному количеству проб, например, 72.



Изобр. 30 Система промывки игл в модели AS vario ER

- | | |
|--|---------------------------------|
| 1 Точка подключения ультрачистой воды | 2 Точка подключения для отходов |
| 3 Съемный блок с сосудами для промывки | |

- ▶ Установить подходящий блок с сосудами для промывки на автосамплер.
 - Чтобы облегчить монтаж, смочить кольцо круглого сечения на блоке с водой.
 - Двумя винтами с внутренним шестигранником закрепить блок на автосамплере.
- ▶ Вкрутить вывод для ультрачистой воды в точку подключения (1) и погрузить конец гибкой трубки в бутылку с ультрачистой водой.
- ▶ Вставить гибкую трубку для отходов в вывод (2). Погрузить конец гибкой трубки в емкость для отходов.
 - i** ПРИМЕЧАНИЕ! Укладывать гибкую сливную трубку с непрерывным уклоном. При необходимости укоротить трубку. Гибкая трубка не должна погружаться в жидкость.
- ▶ Перед первым запуском отъюстировать автосамплер.

Активация системы промывки игл для измерений

- ▶ Создать новый метод.
- ▶ На вкладке **Свойства шага** в пункте **Обратная промывка** установить количество циклов промывки. В большинстве случаев достаточно одной операции промывки.

См. также

- 📄 Юстировка AS vario автосамплера [▶ 73]

4.3.3 EPA Sampler



ОСТОРОЖНО

Опасность травмирования подвижными частями

В зоне движения рычага автосамплера возможно получение травм. Например, защемление рук или пальцев.

- Во время работы держитесь на безопасном расстоянии от автосамплера.



ПРИМЕЧАНИЕ

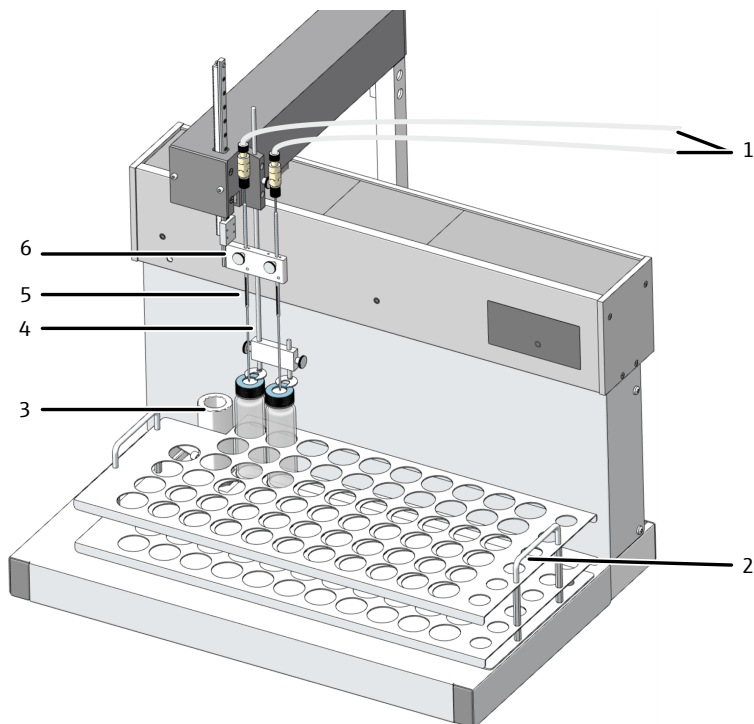
Опасность повреждения прибора

Если во время эксплуатации движение рычага автосамплера окажется заблокировано, возможно повреждение приводов.

- Не касайтесь рычага автосамплера в время работы.
- Выполняйте ручную регулировку оборудования только в выключенном состоянии.

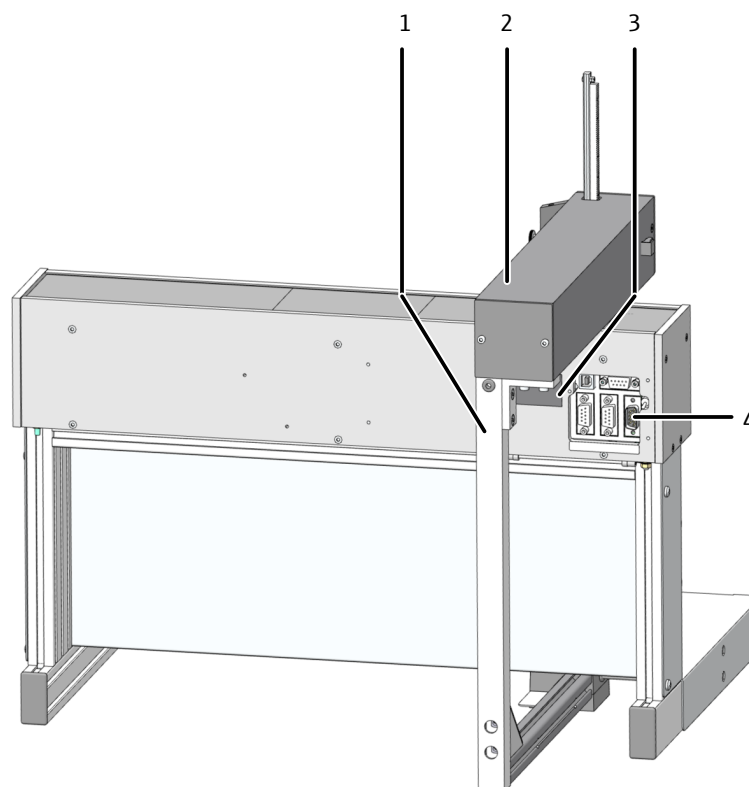
В автосамплере доступна функция прокола септы на виалах для проб с крышкой. Автосамплер может оснащаться 1 ... 2 иглами.

Конструкция



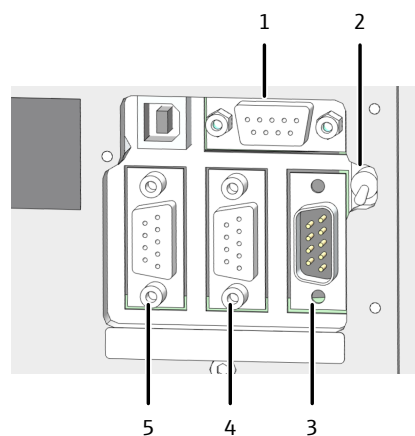
Изобр. 31 Автосамплер EPA Sampler

- | | |
|--|---|
| 1 Соединительные гибкие трубки к анализатору | 2 Планшет для проб |
| 3 Промывочный сосуд | 4 Прижим |
| 5 Специальная игла | 6 Кронштейн автосамплера с держателем игл |



Изобр. 32 Обратная сторона автосамплера

- | | |
|----------------------|----------------------------|
| 1 Скоба мешалки | 2 Рычаг автосамплера |
| 3 Заводская табличка | 4 Электрические соединения |

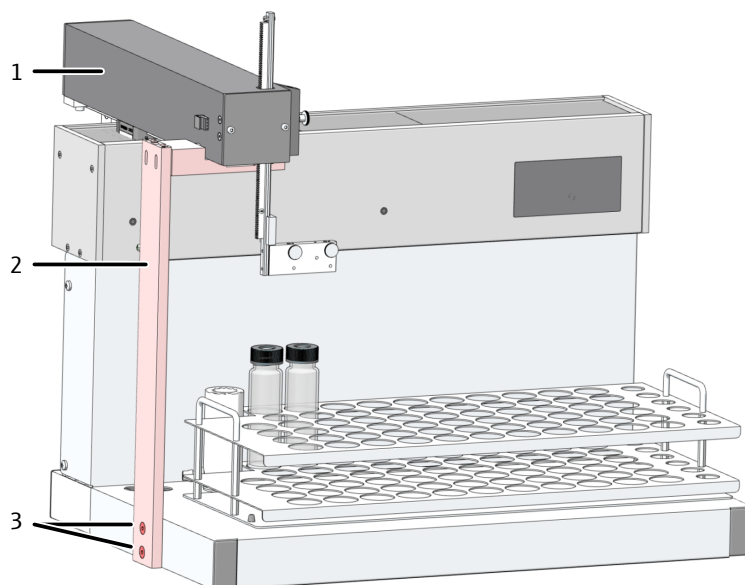


Изобр. 33 Электрические соединения

- | | |
|-----------------------------------|-----------------------|
| 1 Гнездо для блока питания | 2 Выключатель прибора |
| 3 Точка подключения к анализатору | 4 Не используется |
| 5 Точка подключения мешалки | |

Ввод автосамплера в эксплуатацию

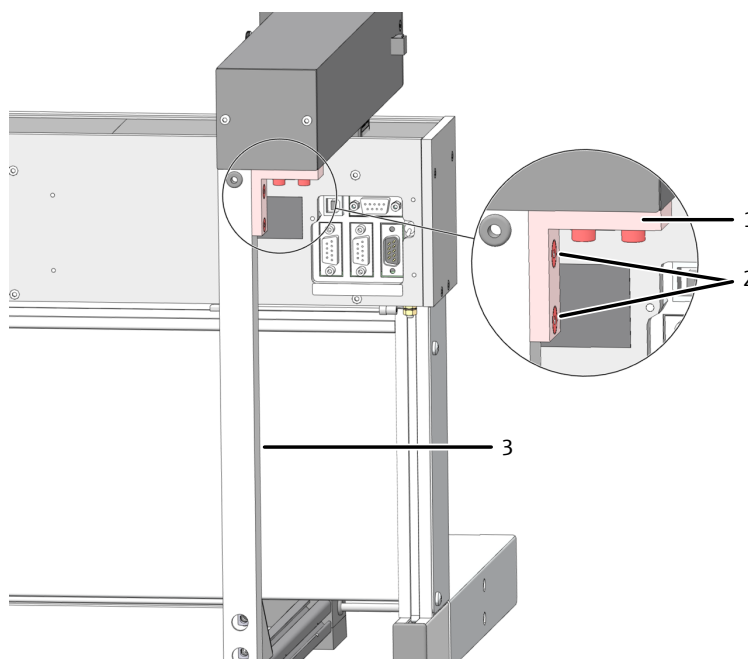
- ▶ Убрать фиксатор для транспортировки:
 - Выкрутить два болта с потайной головкой с помощью торцового шестигранного ключа размером SW3 из объема поставки.
 - Снять всю фиксирующую скобу для транспортировки и поместить ее на хранение на случай транспортировки.



Изобр. 34 Транспортный предохранитель

- | | |
|----------------------|---|
| 1 Рычаг автосамплера | 2 Фиксирующая скоба для транспортировки |
| 3 Винты | |

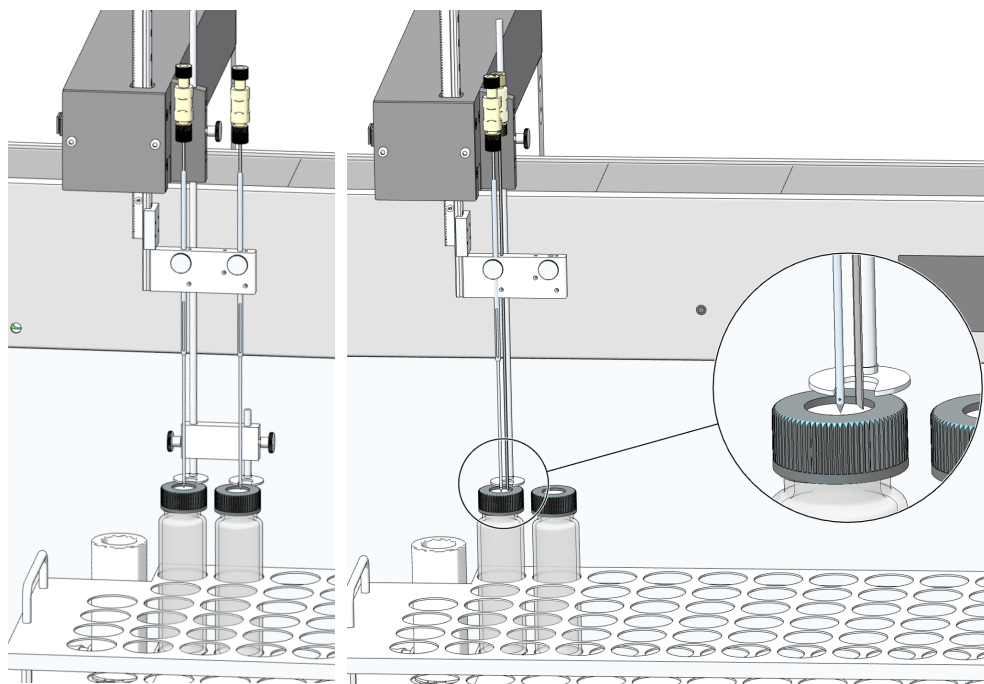
- ▶ Смонтировать скобу мешалки:
 - Смонтировать скобу мешалки на уголке с обратной стороны кронштейна автосамплера.
- ▶ Прикрутить скобу болтами с потайной головкой из объема поставки (M4x10), используя торцовый шестигранный ключ размером SW2,5.
 - Затягивать болты равномерно, чтобы скоба установилась по одной оси.
 - Подсоединить кабель мешалки к разъему с обозначением «Мешалка» с обратной стороны автосамплера.



Изобр. 35 Монтаж скобы мешалки

- | | |
|-------------------------------------|-----------------------------|
| 1 Уголок на кронштейне автосамплера | 2 Болты с потайной головкой |
| 3 Скоба мешалки | |

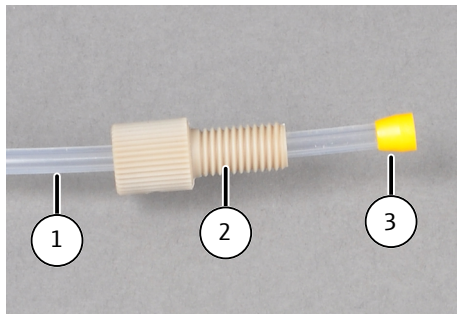
- ▶ Поставить автосамплер рядом с анализатором. Установить автосамплер таким образом, чтобы и с обратной стороны устройства оставалось достаточно пространства для движения рычага автосамплера.
 - ▶ Подсоединить кабель со стороны низкого напряжения настольного блока питания к гнезду с обратной стороны автосамплера. Пока не подключать блок питания к сети.
 - ▶ Подсоединить кабель последовательной передачи данных из объема поставки к разъему "sampler" на задней панели анализатора. Подсоединить другой конец кабеля для передачи данных к разъему автосамплера.
 - ▶ Подсоединить защитный провод к разъему на задней стороне анализатора.
 - ▶ Подсоединить гибкую трубку для отходов к сосуду для промывки автосамплера и к соответствующей емкости для отходов или сливу.
- i** ПРИМЕЧАНИЕ! Укладывать гибкую сливную трубку с непрерывным уклоном. При необходимости укоротить трубку. Гибкая трубка не должна погружаться в жидкость.
- ▶ Смонтировать сосуд для промывки на автосамплере.
 - ▶ Установить планшет для проб на предусмотренное для него место.
 - ▶ Соблюдать установочное положение планшета: Надпись читается, если находится перед прибором. Оба черных центрирующих штифта на поверхности прилегания автосамплера выдаются в отверстия дна планшета.
 - ▶ Вставить иглы для прокола и прижим в кронштейн автосамплера.
 - ▶ Закрепить иглы в держателе на такой высоте, чтобы кончики игл не погружались в вials (исходное положение).



Изобр. 36 Положение игл для измерений NPOC с одновременным (слева) и неодновременным (справа) выдуванием

- ▶ Зафиксировать иглы, слегка затянув рифленую гайку.
- ▶ Подсоединить гибкие трубки анализатора к иглам, используя соединительные узлы Fingertight:
 - Гибкая трубка 6 – гибкая трубка для всасывания пробы
 - Гибкая трубка 10 – трубка для продувки для измерений NPOC

- Для этого пропустить гибкую трубку через полый винт (см. рис.).
- Надеть коническое уплотнение на гибкую трубку конусом по направлению к полному винту. Уплотнительный конус и конец трубки должны быть заподлицо.
- Снова затянуть соединительный узел Fingertight.



Изобр. 37 Соединительный узел Fingertight

- | | |
|-------------------------|--------------|
| 1 Гибкая трубка | 2 Полый винт |
| 3 Коническое уплотнение | |

Проверка и дополнение конфигурации

- ▶ Подключить блок питания к сети. Подключить автосамплер.
- ▶ Включить компоненты аналитической системы. Запустить программу.
- ▶ Проверить конфигурацию прибора с помощью команды меню **Инструмент | Управление инструментами** в окне **Управление инструментами**.
- ▶ При необходимости изменить конфигурацию прибора или создать новую конфигурацию:
 - Создать новую конфигурацию прибора, нажав кнопку **Добавить**.
 - Откорректировать конфигурацию прибора в детальном обзоре **Конфигурация инструмента**.
 - В выпадающем меню в **Тип пробоотборника** выбрать автосамплер.
 - В выпадающем меню в **Размер штатива**: выбрать планшет для проб.
- ▶ Выбрать объем сосудов для проб в выпадающем меню **Размер флакона (мл)**: Программа соответствующим образом откорректирует мертвый объем. Откорректировать мертвый объем в пункте **Мертвый объем (мл)**:
- ▶ Сохранить конфигурацию прибора, нажав кнопку .
- ▶ Активировать конфигурацию прибора в качестве стандартной конфигурации, нажав кнопку **Установить по умолчанию**.
- ▶ Перед первым запуском отъюстировать автосамплер.

См. также

- 📖 Юстировка автосамплера EPA Sampler [▶ 75]

4.3.4 Внешний модуль анализа твердых проб



ПРИМЕЧАНИЕ

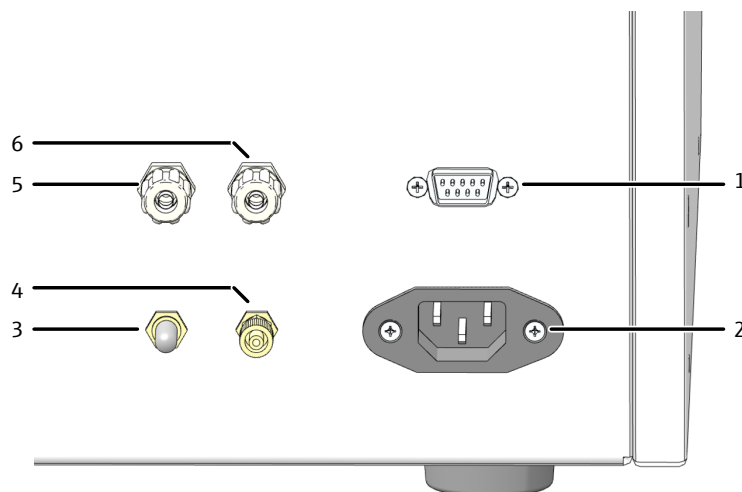
Учитывать руководство к принадлежностям

Для принадлежностей есть отдельное руководство, в котором содержатся важные инструкции, и описаны меры по предотвращению опасности.

- При установке учитывать сведения, изложенные в отдельном руководстве к принадлежностям.

Точка подключения к аналитатору

- ▶ Поставить модуль анализа твердых проб рядом с аналитатором.
- ▶ Соединить точку подключения "analyte" на модуле анализа твердых проб с точкой подключения "analyte" на задней стенке аналитатора.
- ▶ Соединить точку подключения "pump" на модуле анализа твердых проб с точкой подключения "pump" на задней стенке аналитатора.
- ▶ Подсоединить соединительную трубку для кислорода редуктора системы подачи газа и точки подключения газа "oxygen" к задней панели модуля анализа твердых проб. На редукторе выставить давление на входе 400 ... 600 кПа.
- ▶ Подсоединить кабель последовательной передачи данных из объема поставки к разъему "HT" на задней панели аналитатора. Подсоединить другой конец кабеля для передачи данных к модулю анализа твердых проб.
- ▶ Включить компоненты аналитической системы. Запустить программу.
- ▶ Вызвать команду меню **Инструмент | Управление инструментами**. Создать конфигурацию прибора для анализа твердых проб, нажав кнопку **Добавить**.
- ▶ В **типе печи** выбрать в выпадающем меню опцию **внешняя горизонтальная**. Сохранить конфигурацию прибора.
- ▶ Активировать конфигурацию прибора в качестве стандартной конфигурации, нажав кнопку **Установить по умолчанию**.



Изобр. 38 Точки подключения на задней панели модуля анализа твердых проб

- | | |
|---------------------------------|---|
| 1 Интерфейс аналитатора | 2 Гнездо электропитания |
| 3 Выход анализируемого газа OUT | 4 Вход кислорода O ₂ |
| 5 Точка подключения насоса pump | 6 Точка подключения анализируемого газа analyte |

5 Управление

5.1 Общие указания



ПРЕДУПРЕЖДЕНИЕ

Опасность химического ожога концентрированными кислотами

Концентрированные кислоты очень агрессивные и отчасти являются сильными окислителями.

- При обращении с концентрированными кислотами носить защитные очки и защитную спецодежду. Работать под вытяжным устройством.
- Выполнять все указания и предписания, приведенные в паспортах безопасности.



ОСТОРОЖНО

Опасность отравления пероксодисульфатом натрия

Сильный окислитель пероксид натрия вреден для здоровья при проглатывании. Соль имеет раздражающее действие на кожу, глаза и дыхательные пути. При контакте может вызывать аллергические реакции, затрудненное дыхание или астматические симптомы.

- При обращении с пероксодисульфатом натрия носить защитные очки и защитную спецодежду. Работать под вытяжным устройством.
- Соблюдать все требования и инструкции паспорта безопасности.
- При анализе сильно кислых проб или проб, содержащих соли высокой концентрации, в конденсационном сосуде ТИС могут образовываться аэрозоли. В этом случае поглощающая емкость поглотителя галогенов может быстро истощиться. Кроме этого, засоряется влагопоглотитель. В таких случаях оба компонента придется часто заменять. По возможности разбавлять такие пробы перед измерением, например, в соотношении 1:10. В качестве альтернативы можно использовать меньший объем пробы.
- При очень сильном образовании аэрозоли интегрированный фильтр грубой очистки (влагопоглотитель) обеспечивает немедленную защиту анализатора, и подача газа-носителя автоматически прерывается. Дополнительно для защиты анализатора отсоединить трубку влагопоглотителя на передней панели.
- Для подкисления проб использовать чистую проверенную анализом кислоту (H_2SO_4 (2 mol/l)), приготовленную из концентрированной кислоты и воды ТОС.
- Для автоматического подкисления проб в автосамплерах применяются следующие объемы кислот:

Объем сосуда для проб	Объем кислоты
12 мл	50 мкл
20 мл, 22 мл	100 мкл
100 мл	500 мкл
Все другие сосуды для проб	166 мкл

- Для определения ТИС использовать исключительно ортофосфорную кислоту (H_3PO_4 , 10 %), приготовленную из концентрированной кислоты (ч.д.а.) и воды ТОС.
- Для жидкостного химического УФ-окисления использовать следующие окислители: Развести 80 g раствора пероксидисульфата натрия $Na_2S_2O_8$ и 10 ml концентрированной серной кислоты H_2SO_4 в литре воды ТОС. Концентрация кислоты в готовом растворе: H_2SO_4 (2 mol/l).
- В качестве стандартных растворов пригодны растворы следующих веществ: Гидрофталат калия, карбонат натрия/гидрокарбонат натрия, сахароза.
- Для приготовления и хранения растворов использовать только чистые, не содержащие микрочастиц, стеклянные сосуды (мерные колбы, виалы для проб).
- При приготовлении и хранении растворов с очень низкой концентрацией (<1 mg/l) учитывать, что под влиянием компонентов, содержащихся в воздухе лабораторного помещения (CO_2 , пары органических соединений), концентрация растворов изменяется. В этом случае помогают следующие меры:
 - Оставлять над жидкостью по возможности минимальное незаполненное пространство.
 - В режиме работы с автосамплером накрывайте виалы на планшете для проб фольгой. Прежде всего это важно делать при разностном методе, так как пробы находятся на планшете долгое время.
 - Устранять источники паров органических соединений.
 - Опция: Заполнить пространство над пробами инертным газом.

5.2 Включение анализатора



ПРИМЕЧАНИЕ

Опасность повреждения прибора при отработанном медном волокне

При отработанном медном волокне в поглотителе галогенов компоненты оптики и электроники анализатора могут быть повреждены агрессивными продуктами сгорания!

- Запускать устройство только с исправным поглотителем галогенов!
- Заменять весь наполнитель поглотителя галогенов, как только половина объема медного или латунного волокна изменит цвет!

В качестве поддержки при ежедневном запуске системы анализатора можно воспользоваться контрольным списком в программе. Для этого установите контрольный список в пункте **Программа | Настройки** в области **Инициализация инструмента**.

Перед включением анализатора проверить:

- Гибкая трубка для отходов подсоединена к соответствующей емкости для отходов. Обеспечен беспрепятственный слив. Емкость для отходов имеет достаточную вместимость.
- Система подачи газа подключена в установленном порядке, давление на входе составляет 400 ... 600 kPa.
- В реактивной склянке присутствует достаточный объем фосфорной кислоты. На одно определение ТИС необходим объем 1 ml кислоты.
- В реактивной склянке присутствует достаточный объем раствора пероксидисульфата натрия. Для определения ТОС, ТС и NPOC требуется объем 2 ml.

- Поглотитель галогенов подсоединен и заполнен медным и латунным волокном. Медное и латунное волокно не отработано.
- Гибкие трубки подсоединены в установленном порядке и в хорошем состоянии.
- Подключены все опциональные принадлежности (автосамплер, модули анализа твердых проб и т. д.).

Подготовить пробы и включить анализатор. Порядок включения:

- ▶ Открыть вентиль на редукторе системы подачи газа.
- ▶ Включить ПК.
- ▶ Включить компоненты аналитической системы.
- ▶ В последнюю очередь главным выключателем включить анализатор. Когда анализатор готов к работе, на левой передней дверце светодиод состояния горит зеленым светом.
- ▶ Открыть программу с помощью команды запуска Windows **Запустить | multiWinPro** или двойным щелчком по значку программы на рабочем столе.
- ▶ В окне авторизации ввести имя пользователя и пароль. Подтвердить ввод данных, нажав **ОК**.
- ▶ Выполнить инициализацию аналитической системы, нажав кнопку **Инициализировать инструмент** на панели **Элементы упр-я инстр-м**.
Если опция **Автоматическая инициализация при запуске** активирована в пункте **Программа | Настройки**, программа автоматически выполнит инициализацию аналитической системы при запуске.
 - ✓ Программа выполняет инициализацию аналитической системы и активирует стандартную конфигурацию.
- ▶ При необходимости изменить конфигурацию прибора с помощью команды меню **Инструмент | Управление инструментами**. Активировать требуемую конфигурацию прибора, нажав кнопку **Установить по умолчанию**, или с помощью двойного щелчка.
- ▶ Дождаться фазы прогрева (15 min).
- ▶ Аналитическая система не готова к выполнению измерений после фазы прогрева, если компоненты на панели **Статус инструмента** выделены цветом. Выполнить поиск ошибок. Сначала проверить плотность посадки гибких трубок.
- ▶ Отрегулировать продувочный поток для измерений NPOC.
Для этого активировать продувочный поток с помощью команды меню **Инструмент | Отдельные шаги управления | Продуть**.
Настроить поток газа на игольчатом клапане NPOC.
- ▶ После каждого переоборудования выполнять юстировку автосамплера. Для этого открыть окно **Выверка пробоотборника** с помощью команды меню **Инструмент | Выверка пробоотборника**.
 - ✓ Аналитическая система готова к работе.

См. также

- 📖 Устранение неисправностей [▶ 91]

5.3 Выключение анализатора

Режим ожидания

Переключать аналитическую систему в режим ожидания в перерывах между измерениями продолжительностью ≥ 30 минут, например, во время оценки результатов измерений или ночью.

В режиме ожидания программа уменьшает расход газа и отключает УФ-лампу.

- ▶ Выбрать команду меню **Инструмент | Переключить в режим ожидания**.
- ▶ Или: На панели **Элементы упр-я инстр-м** нажать кнопку **Перевести инструмент в режим ожидания или выключить его**.
 - В окне **Переключить в режим ожидания** выбрать опцию **Переключить в режим ожидания**.
- ▶ Промыть анализатор. При измерении без автосамплера:
 - Установить флажок **Обратная промывка**. Удерживать иглу для всасывания пробы в емкости для отходов.
- ▶ Промыть анализатор. При измерении с автосамплером AS vario, EPA Sampler:
 - Установить флажок **Обратная промывка**. Содержимое гибкой трубки для всасывания пробы автоматически смывается в сосуд для промывки.
- ▶ Промыть анализатор. При измерении с автосамплером AS 10e, AS 21hp:
 - В конце последовательности провести измерение пробы ультрачистой воды. (Автосамплеры не оснащены сосудом для промывки, требующимся для обратной промывки.)
- ▶ Закрыть диалоговое окно, нажав **ОК**.
 - ✓ Программа останется открытой. Аналитическая система перейдет в режим ожидания.

Выключение

Выключайте аналитическую систему перед длительными периодами простоя, например, в выходные или во время отпуска.

Программа отключает поток газа и откачивает конденсат из контейнера TIC. Программа отключает УФ-лампу.

- ▶ Выбрать команду меню **Программа | Закрыть**.
- ▶ Или: Закрыть программу, нажав на значок **X** (вверху справа).
- ▶ Или: Выбрать команду меню **Инструмент | Выключить**.
- ▶ Или: На панели **Элементы упр-я инстр-м** нажать кнопку **Перевести инструмент в режим ожидания или выключить его**.
- ▶ В окне **Переключить в режим ожидания** выбрать опцию **Выключить**.
- ▶ Промыть анализатор. При измерении без автосамплера:
 - Установить флажок **Обратная промывка**. Удерживать иглу для всасывания пробы в емкости для отходов.
- ▶ Промыть анализатор. При измерении с автосамплером AS vario, EPA Sampler:
 - Установить флажок **Обратная промывка**. Содержимое гибкой трубки для всасывания пробы автоматически смывается в сосуд для промывки.
- ▶ Промыть анализатор. При измерении с автосамплером AS 10e, AS 21hp:
 - В конце последовательности провести измерение пробы ультрачистой воды. (Автосамплеры не оснащены сосудом для промывки, требующимся для обратной промывки.)

- ▶ Закрывать диалоговое окно, нажав **ОК**.
 - ✓ Программа будет закрыта. Аналитическая система отключается. Теперь можно отключить компоненты аналитической системы при помощи их главных выключателей.

Режим ожидания/выключение при завершении измерения


После завершения последовательности можно автоматически выключить аналитическую систему или перевести ее в режим ожидания. Таким образом, можно, например, сэкономить газ и электроэнергию при проведении измерений в ночное время.

- ▶ Создать новую последовательность с помощью команды меню **Измерение | Добавить новую последовательность**.
- ▶ Режим ожидания: В конце последовательности, нажав кнопку **Добавить шаг управления**, задать шаг управления **Переключить инструмент в режим ожидания**. Установить температуру режима ожидания на панели **Свойства шага**.
- ▶ При необходимости с помощью шага управления **Активировать** перевести аналитическую систему в режим готовности к работе в требуемое время.
- ▶ Выключение: В конце последовательности задать шаг управления **Выключить инструмент**.

5.4 Выполнение измерения

5.4.1 Создание последовательности и измерение с ручным вводом проб

Предварительные соображения:

- Холостые значения со временем меняются. Поэтому следует решить, требуется ли повторное измерение холостых значений в начале последовательности.
- При необходимости можно откорректировать градуировку с помощью суточного коэффициента. Для этого нужно измерить один или несколько стандартных растворов в начале последовательности, чтобы определить суточный(-е) коэффициент(-ы). Программа автоматически применит суточные коэффициенты для градуировки.
- ▶ Подготовить один или несколько методов для ручного ввода проб. Для этого установить в параметрах метода флажок **Ручное измерение**. Последовательность может содержать шаги пробы с использованием различных методов. Однако жидкости и твердые вещества нельзя измерять в последовательности.
- ▶ Другой вариант: Устанавливать флажок **Ручное измерение** следует только при создании последовательности в параметрах метода.
- ▶ Создать новую последовательность с помощью команды меню **Измерение | Добавить новую последовательность**.
- ▶ При необходимости назначить пустую последовательность конфигурации прибора.
 - Если не сделать этот выбор, программа автоматически назначит последовательность активной конфигурации прибора.
 - Щелкнув по значку , открыть окно **Выбрать конфигурацию инструмента**.
 - Выбрать конфигурацию прибора в таблице **Обзор**. Нажать **ОК** для подтверждения.
 - ✓ Программа позволяет выбрать только те методы, с которыми измерение возможно при данной конфигурации прибора.

- ▶ Для ручного измерения твердых проб установить на панели **Свойства последовательности** флажок **Измерение проб твердых веществ**.
- ▶ В качестве альтернативы открыть уже подготовленную последовательность. Открыть окно **Управление последовательностями** с помощью команды меню **Измерение | Последовательности**. Выбрать подготовленную последовательность из таблицы **Обзор**. Открыть последовательность двойным щелчком или нажав на **Загрузить**.
- ▶ С помощью **Добавить по методу** создать в последовательности шаги измерения.
- ▶ Выбрать метод в выпадающем меню или в окне **Добавить по методу**.
- ▶ Ввести наименование пробы в таблицу последовательности, дважды щелкнув по шагу измерения или нажав на панели **Свойства шага**, на вкладке **Шаг**. Предварительно заданное наименование: Тип метода + номер шага. Дополнительно можно добавить комментарий.
- ▶ При необходимости создать несколько шагов пробы с помощью команды **Добавить несколько шагов** (в контекстном меню).
 - Выбрать метод в окне **Добавить несколько шагов к последовательности**.
 - Задать количество шагов измерения в пункте **Подсчет шагов**.
 - Для обозначения шагов в пункте **Основное имя**: задать общее корневое слово. Предварительно заданное наименование: Проба + тип метода.
 - Установить флажок **использовать номера**, чтобы пронумеровать шаги измерения.
 - Применить в последовательности шаги измерения, нажав на **Создать шаги**.
- ▶ Для проб, разбавленных вручную, ввести коэффициент разбавления в пункте **Числитель коэффициента разведения** и **Знаменатель коэффициента разведения**: Доля первичной пробы в общем количестве. Программа учитывает разбавление при расчете результатов.
- ▶ При необходимости выбрать один или несколько шагов измерения в таблице последовательности и настроить параметры метода на панели **Свойства шага** в соответствии с задачей измерения.
- ▶ Выбрать в выпадающем меню на панели **Свойства шага** на вкладке **Калибровка** градуировку для каждого канала измерения для расчета результатов измерения.
- ▶ Просмотреть холостые значения для каждого канала измерения на вкладке **Холостые значения**. При необходимости откорректировать холостые значения. Программа автоматически корректирует результаты измерений с учетом холостых значений. Если не задать заново холостые значения в начале последовательности, программа будет использовать последние холостые значения.
- ▶ Программа создает шаги измерения с типом пробы **Проба**. Выбрать шаг измерения и, нажав кнопку **Тип пробы**, выбрать в выпадающем меню другой тип пробы, напр., **Поправочный коэффициент дня**.
- ▶ На панели **Свойства типа шага** можно дополнительно указать нижний и верхний пределы для результата измерения. Выбрать действия из выпадающего меню в случае превышения предела, например, **отменить** для отмены измерения.
- ▶ Нажав кнопку **Таблица результатов**, выбрать в выпадающем меню таблицу результатов. Или: Нажав кнопку **Создать новую таблицу результатов**, создать новую таблицу результатов.

Если не выбрать таблицу результатов, программа сохранит результаты в заданной до этого таблице результатов. Настройку по умолчанию см.: **Программа | Настройки | Таблица результатов**


- ▶ Проверить правдоподобность готовой последовательности, нажав на значок  . Программа проверит, возможно ли измерение созданных шагов.
- ▶ При необходимости сохранить последовательность, нажав на значок  . Задать в окне **сохранить как** имя для последовательности и подтвердить, нажав **ОК**. Программа присвоит окну соответствующее имя.
- ▶ Подготовить пробы. Для измерения жидких проб погрузить иглу для всасывания пробы в пробу. Для измерения NPOC также вставить в пробу иглу для продувки.
- ▶ Перед началом измерения: Проверить готовность прибора на панели **Статус инструмента**.
- ▶ Начать измерение, нажав на значок  . Следовать указаниям на экране.
 - ✓ Аналитическая система выполняет обработку последовательности. Во время измерения в последовательность можно добавить дополнительные шаги.

Программа отображает текущие результаты измерений во время записи в графическом виде и в виде таблицы результатов в нижней части окна.

На панели **Результаты шага** можно посмотреть результаты уже измеренных проб. После обработки последовательности посмотреть результаты в меню **Результат**.




5.4.2 Создание последовательности и измерение с автоматическим вводом проб

Предварительные соображения:

- Холостые значения со временем меняются. Поэтому следует решить, требуется ли повторное измерение холостых значений в начале последовательности.
- При необходимости можно откорректировать градуировку с помощью суточного коэффициента. Для этого нужно измерить один или несколько стандартных растворов в начале последовательности, чтобы определить суточный(-е) коэффициент(-ы). Программа автоматически применит суточные коэффициенты для градуировки.
- ▶ Подготовить один или несколько методов для измерения. Последовательность может содержать шаги измерения с использованием различных методов. Методы для анализа жидких и твердых проб, например, нельзя измерять в последовательности.
- ▶ Разместить пробы на планшете для проб.
- ▶ Создать новую последовательность с помощью команды меню **Измерение | Добавить новую последовательность**.
- ▶ При необходимости назначить пустую последовательность конфигурации прибора. Если не сделать этот выбор, программа автоматически назначит последовательность активной конфигурации прибора.
 - Щелкнув по значку , открыть окно **Выбрать конфигурацию инструмента**.
 - Выбрать конфигурацию прибора в таблице **Обзор**. Нажать **ОК** для подтверждения.
 - ✓ Программа позволяет выбрать только те методы, с которыми измерение возможно при данной конфигурации прибора.
- ▶ В качестве альтернативы открыть уже подготовленную последовательность. Открыть окно **Управление последовательностями** с помощью команды меню **Измерение | Последовательности**. Выбрать подготовленную последовательность из таблицы **Обзор**. Открыть последовательность двойным щелчком или нажав на **Загрузить**.

- ▶ С помощью **Добавить по методу** создать в последовательности шаги измерения.
- ▶ Выбрать метод в выпадающем меню или в окне **Добавить по методу**.
- ▶ Ввести наименование пробы в таблицу последовательности, дважды щелкнув по шагу измерения или нажав на панели **Свойства шага**, на вкладке **Шаг**.
Предварительно заданное наименование: Тип метода + номер шага.
Дополнительно можно добавить комментарий.
- ▶ При необходимости создать несколько шагов пробы с помощью команды **Добавить несколько шагов** (в контекстном меню).
 - Выбрать метод в окне **Добавить несколько шагов к последовательности**.
 - Задать количество шагов измерения в пункте **Подсчет шагов**.
 - Для обозначения шагов в пункте **Основное имя**: задать общее корневое слово. Предварительно заданное наименование: Проба + тип метода.
 - Установить флажок **использовать номера**, чтобы пронумеровать шаги измерения.
 - Применить в последовательности шаги измерения, нажав на **Создать шаги**.
- ▶ Программа создает шаги измерения с типом пробы **Проба**. Выбрать шаг измерения и, нажав кнопку **Тип пробы**, выбрать в выпадающем меню другой тип пробы, напр., **Поправочный коэффициент дня**.
- ▶ Задать позицию на планшете для проб в пункте **Свойства шага** | вкладка **Шаг**, пункт **Позиция пробы**.
В последовательности допускается многократное заполнение позиций на планшете автосамплера.
- ▶ При необходимости выбрать один или несколько шагов измерения в таблице последовательности и настроить параметры метода на панели **Свойства шага** в соответствии с задачей измерения.
- ▶ Для проб, разбавленных вручную, ввести коэффициент разбавления в пункте **Числитель коэффициента разведения** и **Знаменатель коэффициента разведения**: Доля первичной пробы в общем количестве.
Программа учитывает разбавление при расчете результатов.
- ▶ Выбрать в выпадающем меню на панели **Свойства шага** на вкладке **Калибровка** градуировку для каждого канала измерения для расчета результатов измерения.
- ▶ Просмотреть холостые значения для каждого канала измерения на вкладке **Холостые значения**. При необходимости откорректировать холостые значения.
Программа автоматически корректирует результаты измерений с учетом холостых значений. Если не задать заново холостые значения в начале последовательности, программа будет использовать последние холостые значения.
- ▶ На панели **Свойства типа шага** можно дополнительно указать нижний и верхний пределы для результата измерения. Выбрать действия из выпадающего меню в случае превышения предела, например, **отменить** для отмены измерения.
- ▶ Нажав кнопку **Добавить шаг управления**, добавить в последовательность такие шаги управления, как паузы или дополнительные шаги промывки.
- ▶ Добавить шаги управления **Обратная промывка**, **Переключить в режим ожидания** или **Выключить инструмент** в конце последовательности, чтобы отключить аналитическую систему после отработки последовательности.
- ▶ Нажав кнопку **Таблица результатов**, выбрать в выпадающем меню таблицу результатов. Или: Нажав кнопку **Создать новую таблицу результатов**, создать новую таблицу результатов.

Если не выбрать таблицу результатов, программа сохранит результаты в заданной до этого таблице результатов. Настройку по умолчанию см.: **Программа | Настройки | Таблица результатов**

- ▶ Проверить правдоподобность готовой последовательности, нажав на значок . Программа проверит, возможно ли измерение созданных шагов.
- ▶ При необходимости сохранить последовательность, нажав на значок . Задать в окне **сохранить как** имя для последовательности и подтвердить, нажав **ОК**. Программа присвоит окну соответствующее имя.
- ▶ Перед началом измерения: Проверить готовность прибора на панели **Статус инструмента**.
- ▶ Начать измерение, нажав на значок .
 - ✓ Аналитическая система выполняет отработку последовательности. Во время измерения в последовательность можно добавить дополнительные шаги измерения или управления.

Программа отображает текущие результаты измерений во время записи в графическом виде и в виде таблицы результатов в нижней части окна.

На панели **Результаты шага** можно посмотреть результаты уже измеренных проб. После отработки последовательности посмотреть результаты в меню **Результат**.

6 Техническое обслуживание и уход

Пользователю запрещено выполнять какие-либо другие работы по уходу и обслуживанию устройства и его компонентов, кроме перечисленных ниже.

При проведении всех работ по техническому обслуживанию выполняйте указания раздела «Указания по технике безопасности». Соблюдение указаний по технике безопасности — гарантия бесперебойной эксплуатации. Всегда соблюдайте все предупреждения и указания, как нанесенные на само устройство, так и отображаемые управляющим программным обеспечением.

Чтобы обеспечить безотказную и безопасную работу, компания Analytik Jena рекомендует выполнять ежегодный контроль и обслуживание силами сервисной службы.

6.1 Обзор мероприятий по техническому обслуживанию

Анализатор

Периодичность технического обслуживания	Меры по техническому обслуживанию
Еженедельно	<ul style="list-style-type: none"> ■ Почистить устройство, выполнить дополнительные меры по уходу. ■ Почистить реактивную склянку и поддон. ■ Проверить плотность затяжки крепежных винтов.

Система ввода проб и автосамплер

Периодичность технического обслуживания	Меры по техническому обслуживанию
Ежеквартально	<ul style="list-style-type: none"> ■ Проверить герметичность шприцевого насоса.
Каждые 12 месяцев	<ul style="list-style-type: none"> ■ Почистить дозирующий шприц (при необходимости раньше).
По мере необходимости	<ul style="list-style-type: none"> ■ При первом запуске, замене планшета для проб или повторных пуско-наладочных работах после транспортировки и хранения: Юстировать автосамплер.

Система гибких трубок

Периодичность технического обслуживания	Меры по техническому обслуживанию
Ежедневно	<ul style="list-style-type: none"> ■ Проверить индикацию расхода газа на панели Статус инструмента.
Еженедельно	<ul style="list-style-type: none"> ■ Проверить плотность посадки гибких трубок.
Ежеквартально	<ul style="list-style-type: none"> ■ Проверить герметичность конденсатного насоса.
Каждые 12 месяцев	<ul style="list-style-type: none"> ■ Заменить насосную гибкую трубку.

УФ-реактор

Периодичность технического обслуживания	Меры по техническому обслуживанию
Каждые 12 месяцев	<ul style="list-style-type: none"> ■ Проверить интенсивность и окислительную способность УФ-лампы.

Периодичность технического обслуживания	Меры по техническому обслуживанию
По мере необходимости	<ul style="list-style-type: none"> Почистить УФ-реактор.

Модуль осушения и очистки анализируемого газа

Периодичность технического обслуживания	Меры по техническому обслуживанию
Ежедневно	<ul style="list-style-type: none"> Контролировать наполнитель поглотителя галогенов. Когда половина медного или латунного волокна изменит свой цвет, поменять наполнитель.
Ежеквартально	<ul style="list-style-type: none"> Проверить конденсационный сосуд ТИС на наличие трещин и повреждений.
Каждые 6 месяцев	<ul style="list-style-type: none"> Поменять влагопоглотители на передней панели и на газовом боксе.
Каждые 12 месяцев	<ul style="list-style-type: none"> Почистить конденсационный сосуд ТИС и конденсационный змеевик (при необходимости раньше).

6.2 Юстировка и настройка

6.2.1 Общие указания по юстировке автосамплера

Иглы требуется регулировать с учетом планшета таким образом, чтобы они оптимально погружались в виалы для проб и сосуды для промывки.

Юстировка автосамплера требуется:

- Перед первым пуском
- После каждого изменения планшета для проб
- При повторном вводе в эксплуатацию после транспортировки или хранения.

Юстировка автосамплеров AS 10e и AS 21hr описана в разделе Установка и ввод в эксплуатацию.

См. также

- Установка автосамплера и ввод в эксплуатацию [▶ 46]

6.2.2 Юстировка AS vario автосамплера



ПРИМЕЧАНИЕ

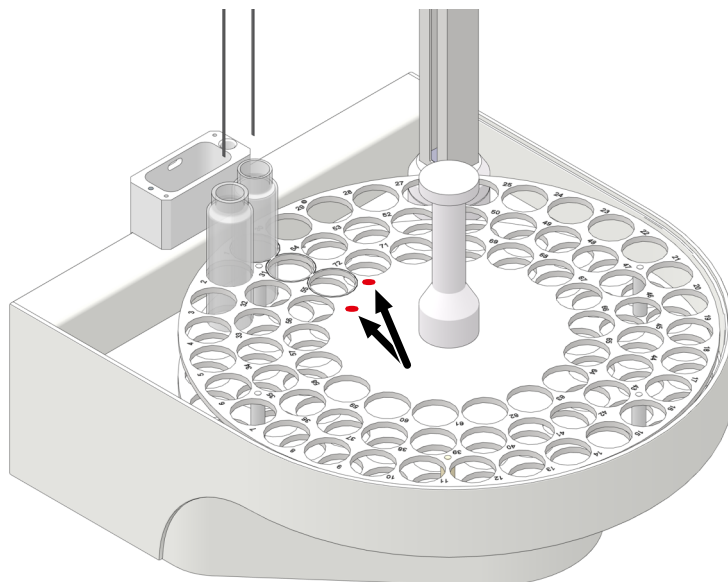
Опасность деформации

При юстировке иглы могут деформироваться.

- Перед юстировкой ослабить резьбовые соединения на иглах.


- ▶ Запустить программу
- ▶ С помощью команды меню **Инструмент | Выверка пробоотборника** вызвать окно **Выверка пробоотборника**.
- ▶ Выровнять иглы:
- ▶ Выбрать позицию юстировки **Игла** в окне списка в области **Позиция пробоотборника**.

- ▶ Нажать кнопку **Запросить текущие значения**, чтобы проверить текущие значения смещения.
- ▶ С помощью кнопок - **выше / + ниже** установить иглы так, чтобы они находились примерно на 2 см выше юстировочных точек.
- ▶ После каждого изменения нажимать кнопку **Переместить**, чтобы проверить юстировку.
- ▶ Выровнять иглы по обеим юстировочным точкам, осторожно согнув их.



Изобр. 39 Юстировочные точки на планшете для проб

- ▶ Настроить глубину погружения иглы для всасывания проб в сосуд для промывки и в виалу на позиции 1 планшета для проб:



Sampler adjustment

AS Vario[72] at MultiNC 3300

Sampler adjustment

Sampler Locations

Position	Offset X	Offset Y	Offset Z
Position 1	0 mm	0 mm	139 mm
Rinse	0 mm	0 mm	132 mm
Canula	0 mm	0 mm	132 mm

Request current offsets

Move to position

Select position : Move

Waste position : Move

Acid position : Move

position1

- higher / + lower 139

Move
Commit
Cancel

Изобр. 40 Окно Выверка пробоотборника

- ▶ Выбрать сначала позицию юстировки **Промыть** в окне списка в области **Позиция пробоотборника**.
- ▶ Изменить глубину погружения иглы с помощью клавиш управления курсором - **выше / + ниже** таким образом, чтобы игла была погружена в сосуд для промывки как минимум на глубину 1 см. После каждого изменения нажимать кнопку **Переместить**.
- ▶ Для автосамплера AS vario ER: Опустить иглу как можно глубже в сосуд для промывки, чтобы игла была достаточно промыта ультрачистой водой.

- ▶ После выполнения юстировки сохранить значения смещения, нажав кнопку **Подтвердить**. Закрыть окно.
- ▶ Выбрать позицию юстировки **Позиция 1** в окне списка в области **Позиция пробоотборника**.
- ▶ Поместить виалу со стержнем магнитной мешалки на позицию 1 планшета для проб.
- ▶ Опустить иглы на позиции 1 с помощью клавиш управления курсором - **выше / + ниже** так глубоко в виалу, чтобы стержень мешалки мог беспрепятственно двигаться (расстояние ок. 5 мм).
- ▶ После выполнения юстировки сохранить значения смещения, нажав кнопку **Подтвердить**. Закрыть окно.
- ▶ Для проверки выбрать позиции **Позиция 1** и **Отбросить позицию:** в области **Переместить на позицию** и перейти к ним, нажав кнопку **Переместить**.
 - ✓ Автосамплер отъюстирован.

Юстировка автосамплера для автоматического подкисления

Автосамплер может автоматически подкислять пробы для измерений NPOC. Глубина погружения иглы в виалу зависит от юстировки на позиции 1.

- ▶ Открыть окно **Выверка пробоотборника**.
- ▶ Отрегулировать позицию юстировки **Позиция 1**.
- ▶ Установить виалу на позицию кислоты. Позиция кислоты см.: **Позиция кислоты** В области **Переместить на позицию**.
- ▶ Перейти к позиции, нажав кнопку **Переместить**, и выполнить проверку.
- ▶ Применить значения смещения, нажав кнопку **Подтвердить**.
- ▶ Проверить значения смещения с помощью контрольного измерения NPOC с автоматическим подкислением.
- ▶ Обратит внимание, что игла при подкислении прокалывает крышку пробы, но не погружается в раствор пробы.

6.2.3 Юстировка автосамплера EPA Sampler



ПРИМЕЧАНИЕ

Опасность деформации

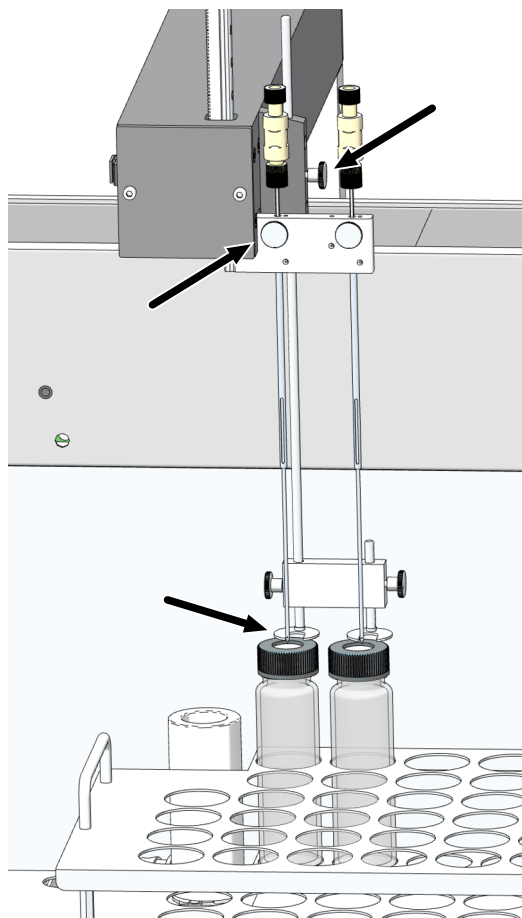
При юстировке иглы могут деформироваться.

- Перед юстировкой ослабить резьбовые соединения на иглах.

Закрепить обе иглы в держателе на такой высоте, чтобы кончики игл не погружались в виалы (исходное положение).

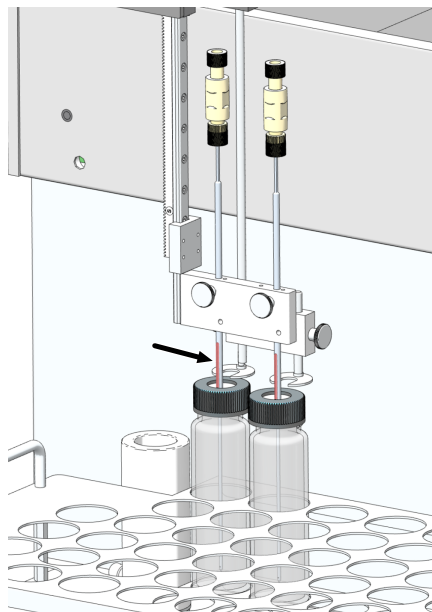
Во время настройки требуется юстировка иглы для всасывания проб с учетом позиции для промывки и позиции 1 для пробы на планшете. Выравнивание выполняется путем увеличения или уменьшения значений x, y и z.

Для виал с крышкой и септой требуются специальные иглы для всасывания проб и продувания с функцией прокола: прокалывающие иглы с прорезью для продувания.



Изобр. 41 Установка игл (здесь: 2 иглы для одновременного продувания)

- ▶ Установить прижим и иглу для всасывания проб в держатель игл. Ослабить фиксирующие винты игл перед юстировкой. Закрепить иглы в держателе таким образом, чтобы кончик иглы не был погружен в виалу.
- ▶ С помощью команды меню **Инструмент | Выверка пробоотборника** вызвать окно **Выверка пробоотборника**.
- ▶ Настроить глубину погружения иглы для всасывания проб в сосуд для промывки и в виалу на позиции 1 планшета для проб.
- ▶ Выбрать позицию юстировки **Позиция 1** в окне списка в области **Позиция пробоотборника**.
- ▶ Нажать кнопку **Запросить текущие значения**, чтобы проверить текущие значения смещения.
- ▶ Изменить значения смещения шагами по 0,1 мм с помощью клавиш управления курсором - **назад / + вперед**, - **влево / + вправо** и - **выше / + ниже**.



Изобр. 42 Юстировка позиции 1

- ▶ Выполнить юстировку позиции 1 сначала без виалы. Поместить стержень магнитной мешалки в позицию 1 на планшете для проб.
- ▶ Выровнять иглу с помощью клавиш управления курсором - **назад / + вперед** и - **влево / + вправо** таким образом, чтобы игла располагалась в центре позиции 1.
- ▶ Установить виалу с навинчивающейся крышкой и септой, например, виалу EPA, в позицию 1 в планшете для проб.
- ▶ Отъюстировать глубину погружения специальной иглы с помощью клавиш управления курсором - **выше / + ниже** таким образом, чтобы над септой просматривалась прорезь для продувания длиной ок. 2 см. Прорезь для продувания должна находиться и над септой, и под ней. В противном случае выравнивание давления в виале не гарантируется.
- ▶ После выполнения юстировки сохранить значения смещения, нажав кнопку **Подтвердить**. Закрыть окно.
- ▶ Выбрать позицию юстировки **Промыть** в окне списка в области **Позиция пробоотборника**.
- ▶ Установить иглу в положение для промывки так, чтобы она была погружена по центру сосуда для промывки.
- ▶ Отрегулировать глубину погружения специальной иглы таким образом, чтобы прорезь для продувания просматривалась у верхнего края сосуда для промывки.
- ▶ После каждого изменения нажимать кнопку **Переместить**, чтобы проверить юстировку.
- ▶ После выполнения юстировки сохранить значения смещения, нажав кнопку **Подтвердить**. Закрыть окно.
- ▶ Для проверки выбрать позиции **Позиция 1** и **Промыть** в области **Переместить на позицию** и перейти к ним, нажав кнопку **Переместить**.
 - ✓ Автосамплер отъюстирован.

Юстировка автосамплера для автоматического подкисления

Автосамплер может автоматически подкислять пробы для измерений NPOC. Глубина погружения иглы в виалу зависит от юстировки на позиции 1.

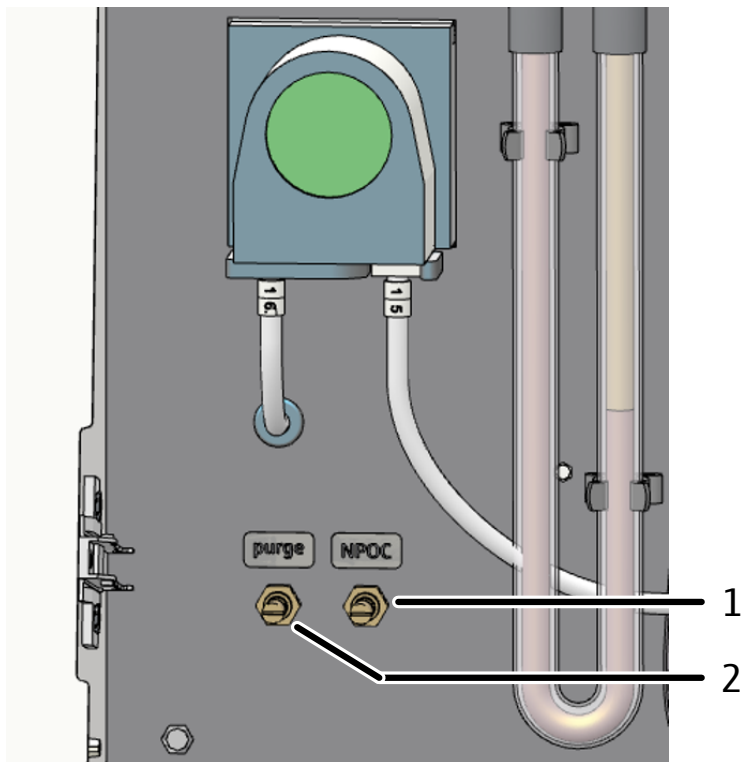
- ▶ Открыть окно **Выверка пробоотборника**.
- ▶ Отрегулировать позицию юстировки **Позиция 1**.
- ▶ Установить виалу на позицию кислоты. Позиция кислоты см.: **Позиция кислоты**
В области **Переместить на позицию**.
- ▶ Перейти к позиции, нажав кнопку **Переместить**, и выполнить проверку.
- ▶ Применить значения смещения, нажав кнопку **Подтвердить**.
- ▶ Проверить значения смещения с помощью контрольного измерения NPOC с автоматическим подкислением.
- ▶ Обратит внимание, что игла при подкислении прокалывает крышку пробы, но не погружается в раствор пробы.

6.2.4 Настройка продувочного потока NPOC

Продувочный поток NPOC по умолчанию выставлен на 170 ... 190 ml/min. В зависимости от решаемой аналитической задачи с помощью игольчатого клапана NPOC можно увеличивать или уменьшать расход продувочного потока NPOC. Игольчатый клапан NPOC расположен на передней панели устройства рядом с левой дверцей.

Порядок установки расхода продувочного потока NPOC:

- ▶ С помощью команды меню **Инструмент | Отдельные шаги управления** открыть окно **Отдельные шаги управления**.
- ▶ Для ввода проб с помощью автосамплера: В области **Продувка пробы** в пункте **Позиция пробы** выбрать произвольную позицию на планшете для проб, на которой следует вести наблюдение за продувочным потоком.
- ▶ Установить в этой позиции виалу с ультрачистой водой.
- ▶ Для ручного ввода проб: Ввести трубку для продувания 10 в заполненный ультрачистой водой сосуд для проб.
- ▶ Установить время продувки в пункте **Время продувки**: 1 ... 900 s.
- ▶ Нажать кнопку **Продуть**.
- ▶ Ослабить регулировочный винт на игольчатом клапане NPOC.
- ▶ Настроить желаемый продувочный поток NPOC:
 - Повышение продувочного потока NPOC: Повернуть игольчатый клапан влево.
 - Уменьшение продувочного потока NPOC: Повернуть игольчатый клапан вправо.
- ▶ При этом контролировать индикатор потока на панели **Статус инструмента**. Текущий продувочный поток NPOC отображается в пункте **Продуть**.
- ▶ Снова затянуть регулировочный винт на игольчатом клапане.



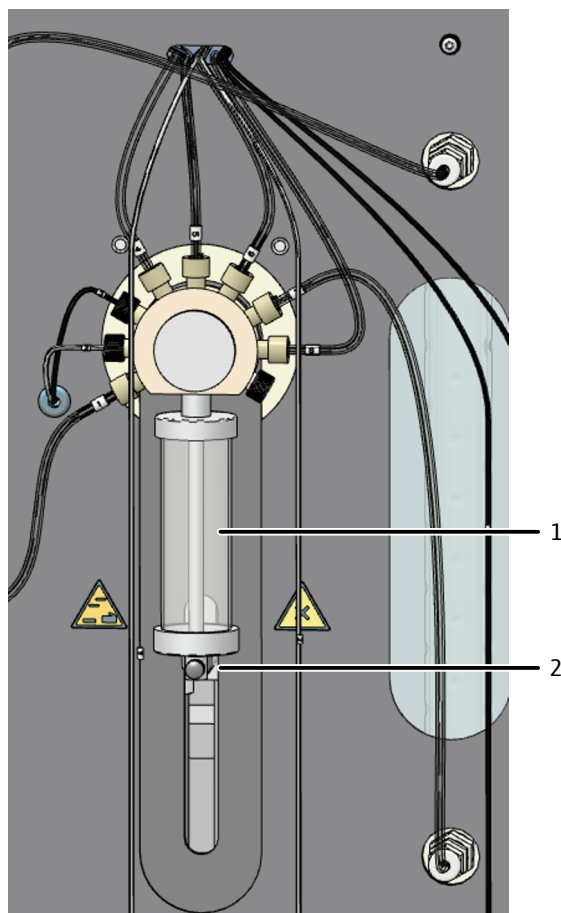
Изобр. 43 Настройка продувочного потока NPOC

1 Игольчатый клапан для настройки продуваемого потока NPOC

2 Игольчатый клапан для настройки продуваемого потока для реактивов

6.3 Обслуживание шприцевого насоса

Порядок чистки или замены дозирующего шприца:



Изобр. 44 Обслуживание шприцевого насоса

1 Стекланный цилиндр

2 Приводная штанга

- ▶ Открыть дверцы анализатора.
- ▶ С помощью команды меню **Инструмент | Отдельные шаги управления** открыть одноименное окно.
- ▶ Нажать в области **Переместить шприц, чтобы изменить положение** на кнопку **Положение смены шприца**.
 - ✓ Насос опорожнится и переместится в позицию для замены.
- ▶ Вытащить гибкие трубки из бутылки с ультрачистой водой, емкости для проб и реактивной склянки и протереть их чистой бумажной салфеткой.
 - ⚠ **ОСТОРОЖНО!** Трубки содержат остатки реактива и кислоты.
- ▶ Извлечь реактивные склянки и поддоны из анализатора.
- ▶ Выкрутить рифленый винт на приводной штанге.
- ▶ Выкрутить стекланный цилиндр из клапанной головки.
- ▶ Разобрать стекланный цилиндр и колбу и промыть ультрачистой водой.
- ▶ Снова собрать стекланный цилиндр и колбу. Установить стекланный цилиндр в клапанную головку.
- ▶ Закрепить колбу винтом на приводной штанге.
- ▶ Установить в анализатор поддоны и реактивные склянки.
- ▶ Вставить гибкие трубки в бутылку с ультрачистой водой и в реактивную склянку.
 - Ультрачистая вода: Гибкая трубка 5
 - Реактивная склянка с фосфорной кислотой: гибкая трубка 2 и А

- Реактивная склянка с раствором $\text{Na}_2\text{S}_2\text{O}_8$: гибкая трубка 3 и В
- ✓ Шприцевой насос вновь готов к работе.

6.4 Замена насосной гибкой трубки



ОСТОРОЖНО

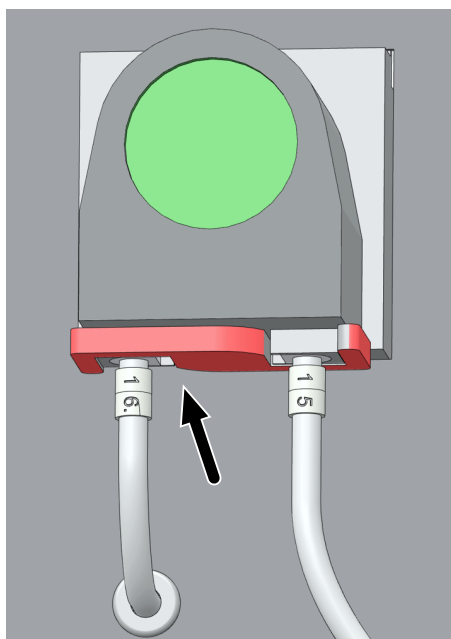
Опасность химического ожога при замене трубки

В трубках может оставаться небольшое количество растворов кислот.

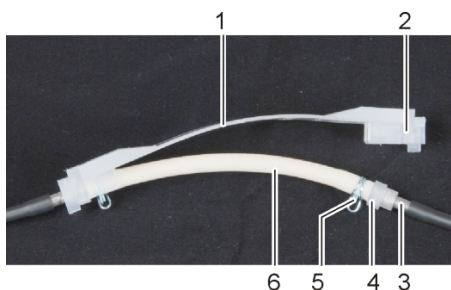
- При замене трубок надевайте защитные перчатки и одежду.
- Соберите вытекшую жидкость впитывающей салфеткой.

Каждые 3 месяца проверять трубки насоса на герметичность, не позднее, чем через 12 месяцев, заменять.

Конденсатный насос

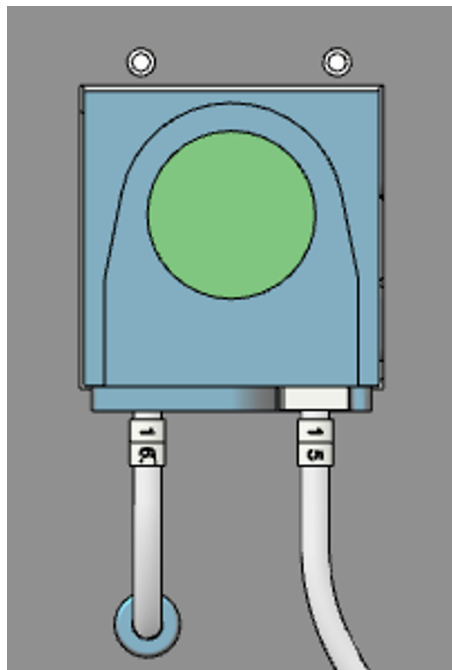


- ▶ Завершить работу аналитического программного обеспечения или отключить поток газа командой меню **Инструмент | Выключить поток газа**.
- ▶ Открыть дверцы анализатора.
- ▶ Отвести скобу на конденсатом насосе влево.
- ▶ Отсоединить трубки 15 и 16 от точек подключения.



- 1 Обойма
- 2 Паз
- 3 Металлический штуцер
- 4 Направляющая гибкой трубки
- 5 Зажим гибкой трубки
- 6 Насосная гибкая трубка

- ▶ Снять обойму с насосной гибкой трубкой с корпуса насоса.
- ▶ Проверить насосную гибкую трубку и соединения на сильный износ и трещины. Если из насосной гибкой трубки или точек соединения выходит жидкость, насосная гибкая трубка подлежит замене.
- ▶ Протереть корпус насоса и опору ролика ультрачистой водой.
- ▶ Проверить корпус насоса и опору ролика на износ.
- ▶ Вставить в обойму исправную или новую насосную гибкую трубку. При установке повернуть зажимы гибких трубок вниз.
- ▶ Установить направляющую гибкой трубки в паз обоймы.



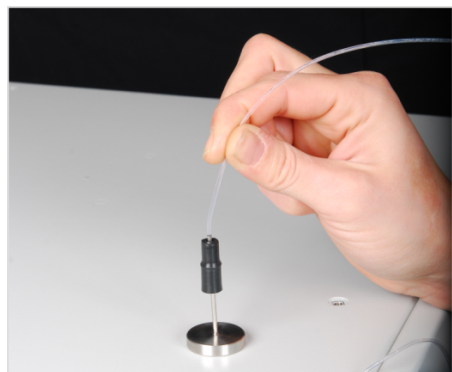
- ▶ Проложить обойму вокруг корпуса насоса.
- ▶ Прижать обойму одной рукой вниз. Другой рукой отвести скобу вправо до ее фиксации.
- ▶ Снова надеть трубки 15 и 16 на патрубки.
- ▶ Снова запустить подачу газа и проверить герметичность системы.
 - ✓ Насос вновь готов к работе.

6.5 Замена соединений трубок

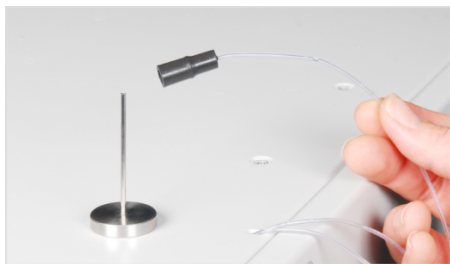
Быстроразъемные соединительные элементы соединяют трубки со стеклянными частями. Для продевания тонких гибких трубок в соединительные элементы использовать специальное приспособление. Оно входит в комплект к анализатору. После замены трубок проверьте герметичность системы.



- ▶ Надеть быстроразъемный соединительный элемент на иглу приспособления для продевания. При этом узкое отверстие направлено вверх.



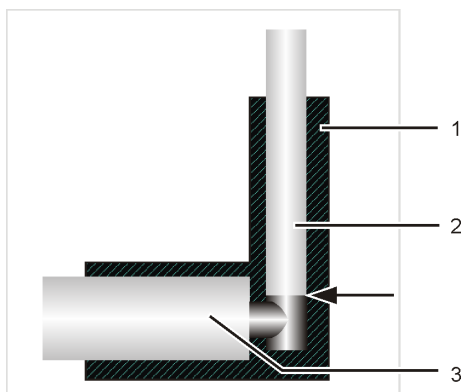
- ▶ Продеть гибкую трубку в иглу приспособления для продевания.



- ▶ Переместить быстроразъемный соединительный элемент с иглы на гибкую трубку.
- ▶ Вытащить гибкую трубку из иглы приспособления для продевания. Вытянуть гибкую трубку из быстроразъемного соединительного элемента настолько, чтобы она больше не вдавалась в широкое отверстие.

Угловые быстроразъемные соединительные элементы

При использовании угловых быстроразъемных соединительных элементов не вытаскивать концы трубок за пределы длины колена соединительного элемента. В противном случае будет нарушено беспрепятственное прохождение газа.

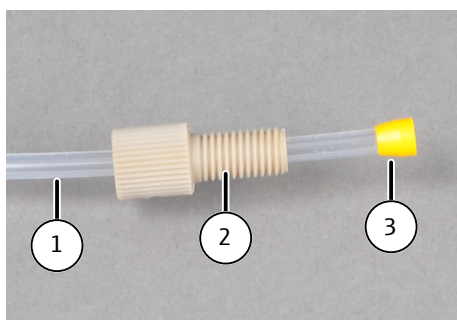


Изобр. 45 Быстроразъемный соединительный элемент, угловой

- | | |
|--|-----------------|
| 1 Угловой быстроразъемный соединительный элемент | 2 Гибкая трубка |
| 3 Газовый патрубок | |

Соединительные узлы Fingertight

- ▶ При использовании соединительных узлов Fingertight концы гибких трубок должны быть круглые, не смятые, прямого сечения.
- ▶ Надеть коническое уплотнение на гибкую трубку конусом по направлению к полному винту. Уплотнительный конус и конец трубки должны быть заподлицо.
- ▶ Не перекашивать полый винт при установке и затягивать его только от руки.



Изобр. 46 Замена соединительного узла Fingertight

- | | |
|-----------------------------------|--------------|
| 1 Гибкая трубка | 2 Полый винт |
| 3 Конический уплотнительный конус | |

6.6 Проверка системы на герметичность



ПРИМЕЧАНИЕ

Опасность утечки газа

Поток на выходе значительно ниже потока на входе свидетельствует об утечке газа.

- Проверить все стыки, например, пенящимся раствором ПАВ.
- Запускать устройство только после ликвидации утечки газа.

Герметичность системы проверяется автоматически на выходе газа на анализаторе.

- ▶ Включить анализатор.
- ▶ Открыть подачу газа-носителя редуктором.
- ▶ Запустить аналитическое программное обеспечение.
- ▶ Проверить индикатор потока на панели **Статус инструмента**:
 - **Вход:** (поток на входе) 140 ml/min
 - **Выход:** (поток на выходе) 130 ... 150 ml/min

6.7 Обслуживание УФ-реактора

Для обеспечения полного разложения пробы проверяйте интенсивность УФ-лампы каждые 12.

- При недостаточной интенсивности лампы почистить УФ-реактор.
- Если чистка не принесла улучшений, поручить сервисной службе заменить УФ-реактор.

6.7.1 Проверка интенсивности лампы

Для проверки интенсивности лампы провести измерение ТОС с использованием пероксодисульфата натрия и без него. По результатам обоих измерений рассчитать частное и умножить его на 100 %. Если отношение составляет примерно 85 ... 115 %, окислительной способности УФ-лампы достаточно.

Для проверки использовать стандартный раствор сахарозы (10 mg/l).

Настройки метода

Тип метода	NPOC (измерение жидких проб)
Добавить реагент	Измерение с добавлением пероксодисульфата натрия, измерение без добавления пероксодисульфата натрия
Кол-во повт.изм., Макс. число повторных измерений	Мин. 2, макс. 3
Объем пробы	5000 µl
	300 s

Изменения

Измерение	Описание	Результат
1	Измерение без пероксодисульфата натрия, окисление только УФ-лампой	Поверхностный интеграл, ед. площади FE ₁

Измерение	Описание	Результат
2	Измерение с пероксодисульфатом натрия в качестве дополнительного окислителя	Поверхностный интеграл, ед. площади FE_2

Расчет

Соотношение = $FE_1 \times 100 \% / FE_2$

Если соотношение превышает 85 ... 115 %, приготовить новый стандартный раствор и окислитель и повторить тест.

Соотношение меньше 85 ... 115 % может свидетельствовать о снижении эффективности УФ-реактора в результате загрязнений. Почистить УФ-реактор.

6.7.2 Чистка УФ-реактора

- ▶ Почистить УФ-реактор окислительным реактивом: Раствор $Na_2S_2O_8$ (80 g/l). Не демонтировать УФ-реактор для чистки.
- ▶ Погрузить иглу для всасывания проб в реактивную склянку с раствором $Na_2S_2O_8$ и запустить ручное измерение.
- ▶ После чистки провести другие контрольные измерения с ультрачистой водой в режиме NPOC. Здесь также использовать максимальный объем вводимой пробы 20000 μ l и сделать 2 – 3 измерения.
- ▶ После чисти еще раз проверить интенсивность лампы.

Настройки метода

Тип метода	ТС (измерение жидких проб)
Ручное измерение	Ручной ввод пероксодисульфата натрия
Добавить реагент	Измерение с добавлением пероксодисульфата натрия
Кол-во повт.изм., Макс. число повторных измерений	Мин. 2, макс. 3
Объем пробы	20000 μ l
Объем промывки	2500 μ l
Максимальное время интеграции	600 s
Циклы промывки (на вкладке Повторные измерения)	Повторное измерение 1: 1 Повторное измерение 2, 3, 4: 0

6.8 Чистка конденсационного сосуда T1C



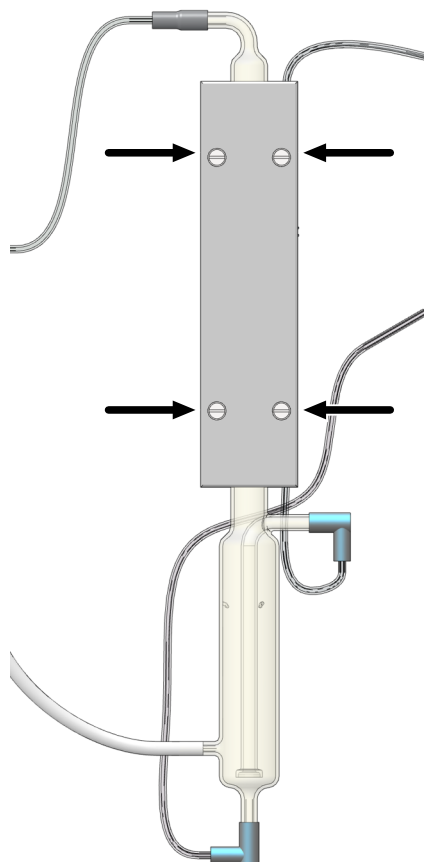
ПРЕДУПРЕЖДЕНИЕ

Опасность химического ожога фосфорной кислотой

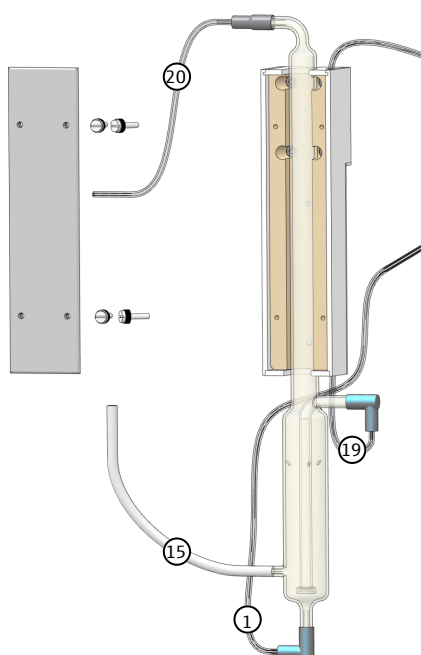
В конденсационном сосуда T1C находится фосфорная кислота. Фосфорная кислота раздражает глаза, кожу и слизистые.

- При обращении с концентрированной кислотой носить защитные очки и защитную спецодежду. Работать под вытяжным устройством.
- Соблюдать все требования и инструкции паспорта безопасности.

Регулярно проверяйте конденсационный сосуд ТИС на наличие отложений. Чистка конденсационного сосуда ТИС производится только в том случае, если пробы больше не отдуваются должным образом.



- ▶ Завершить работу аналитического программного обеспечения или отключить поток газа командой меню **Инструмент | Выключить поток газа**.
- ▶ Открыть дверцы анализатора.
- ▶ Вытащить гибкие трубки из бутылки с ультрачистой водой, емкости для проб и реактивной склянки и протереть их чистой бумажной салфеткой.
 - ⚠ **ОСТОРОЖНО!** Трубки содержат остатки кислоты и реактива.
- ▶ Извлечь реактивные склянки и поддоны из анализатора.
- ▶ Ослабить четыре винта на панели блока охлаждения (стрелка).
- ▶ Снять панель и расположенную под ней металлическую пластину.
- ▶ Извлечь сосуд ТИС из вставки.
- ▶ Извлечь гибкие трубки из быстроразъемных соединительных элементов. Отсоединить быстроразъемные соединительные элементы от конденсационного сосуда ТИС.
- ▶ Проверить конденсационный сосуд ТИС на наличие отложений и трещин и промыть его ультрачистой водой.



- ▶ Закрепить гибкие трубки в соответствии с изображением:
 - Натянуть гибкую трубку для отходов 15 не менее чем на 1 см на нижний вывод конденсационного сосуда ТИС.
 - Сначала вставить гибкие трубки 1, 19 и 20 в быстроразъемные соединительные элементы. Установить трубки с быстроразъемными соединительными элементами на выходы конденсационного сосуда ТИС.
 - Прокладывать гибкие трубки 1 и 15 за поглотителем галогенов.
- ▶ Вставить конденсационный сосуд ТИС в блок охлаждения. Установить металлическую пластину и панель.
- ▶ Закрепить панель блока охлаждения четырьмя винтами.
- ▶ Установить в анализатор поддоны и реактивные склянки.
- ▶ Вставить гибкие трубки в бутылку с ультрачистой водой, емкость для проб и в реактивную склянку.
- ▶ Снова активировать подачу газа командой меню **Инструмент | Включить поток газа**.
 - ✓ Конденсационный сосуд ТИС снова готов к работе.

6.9 Замена влагопоглоителей

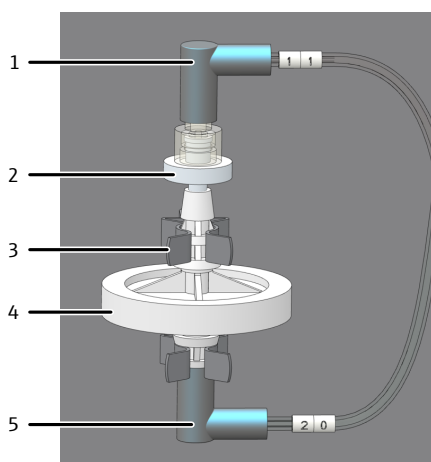
Заменяйте влагопоглоители в зависимости от матричной основы пробы, но не реже одного раза в 6 месяцев.

Влагопоглоители состоят из фильтра грубой очистки и сменного обратного фильтра. Всегда меняйте два влагопоглоителя. Учитывайте, что рабочие свойства влагопоглоителей гарантируются лишь при их использовании в указанной последовательности и монтажном положении.

После замены влагопоглоителей проверьте герметичность системы.

Влагопоглоители на передней панели

Заменить влагопоглоители на передней панели можно при включенном устройстве, но не во время измерения.



Изобр. 47 Замена влагопоглоителей на передней панели

- | | |
|--|--|
| 1 Быстроразъемный соединительный элемент трубки 11 | 2 Сменный обратный фильтр |
| 3 Зажимы | 4 Фильтр грубой очистки в качестве аэрозольной ловушки |
| 5 Быстроразъемный соединительный элемент трубки 20 | |

- ▶ Открыть дверцы анализатора.
- ▶ Снять быстроразъемные соединительные элементы на верхней и нижней стороне влагопоглоителей.
- ▶ Собрать новые влагопоглоители:
 - Надпись INLET на влагопоглоителе большого размера (фильтр грубой очистки) должна быть обращена вниз.
 - Надпись на влагопоглоителе меньшего размера (сменный обратный фильтр) должна быть обращена вверх.
- ▶ Закрепить быстроразъемные соединительные элементы на верхнем меньшем и нижнем большем влагопоглоителе.
- ▶ Вставить влагопоглоители в зажимы на стенке устройства.
- ▶ Проверить герметичность системы.
- ▶ Снова закрыть передние дверцы.

Влагопоглотители на газовом боксе

Перед газовым боксом установлено два влагопоглотителя (фильтр грубой очистки и сменный обратный фильтр). Они защищают газовый бокс от аэрозолей или поднимающейся воды при ошибках давления газа. Для замены влагопоглотителей требуется открыть левую боковину анализатора.

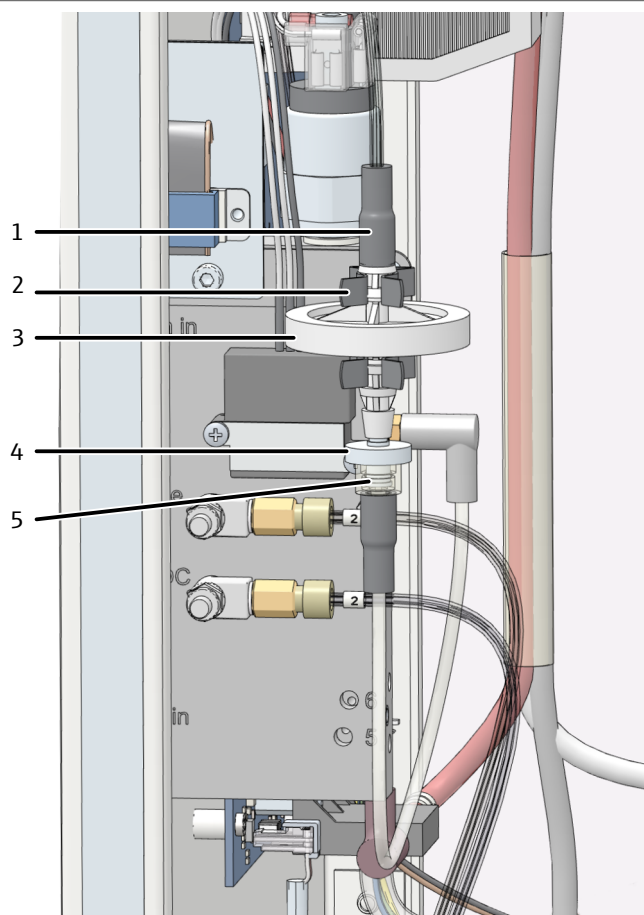


ОСТОРОЖНО

Нагретый до высокой температуры УФ-модуль представляет опасность. Возможно получение ожога.

Непосредственно после выключения устройства УФ-реактор еще горячий.

- Приступая к демонтажу УФ-модуля, подождать не менее 30 минут до его остывания.



Изобр. 48 Замена влагопоглотителей на газовом боксе

- | | |
|--|---------------------------|
| 1 Быстроразъемный соединительный элемент | 2 Зажим на газовом боксе |
| 3 Фильтр грубой очистки (аэрозольная ловушка) | 4 Сменный обратный фильтр |
| 5 Штуцер Luer с быстроразъемным соединительным элементом | |

- ▶ Завершить работу аналитического программного обеспечения.
- ▶ Отключить анализатор главным выключателем. Извлечь штепсельную вилку из розетки. Дать анализатору остыть.
- ▶ Открыть левую боковину анализатора. При необходимости отвести модули-приставки в сторону. Следить за тем, чтобы не перегнуть гибкие трубки.

- Выкрутить четыре крепежных винта. Винты не выпадают и остаются в панели.
- Отсоединить заземляющий провод. Отложить боковину в надежное место.
- ▶ Вытащить влагопоглотители из обоих зажимов на газовом боксе.
- ▶ Вытащить верхний быстроразъемный соединительный элемент из поглотителя.
- ▶ Отсоединить влагопоглотители снизу от штуцера Luer.
- ▶ Собрать новые влагопоглотители:
 - Надпись INLET на влагопоглотителе большого размера (фильтр грубой очистки) должна быть обращена вверх.
 - Надпись на влагопоглотителе меньшего размера (сменный обратный фильтр) должна быть обращена вниз.
- ▶ Подсоединить влагопоглотитель большого размера к верхнему быстроразъемному соединительному элементу.
- ▶ Закрепить влагопоглотитель меньшего размера внизу на штуцере Luer.
- ▶ Вставить влагопоглотители в зажимы на газовом боксе.
- ▶ Закрыть боковину.
 - Подсоединить защитный провод к левой боковине.
 - Слегка затянуть винты сначала в нижней, а затем в верхней части. Поочередно затянуть винты.
- ▶ Вставить штепсельную вилку в розетку и снова включить анализатор главным выключателем.
- ▶ Проверить герметичность системы.
 - ✓ Влагопоглотители на передней панели газового бокса заменены.

См. также

- 📖 Проверка системы на герметичность [▶ 84]

6.10 Замена поглотителя галогенов



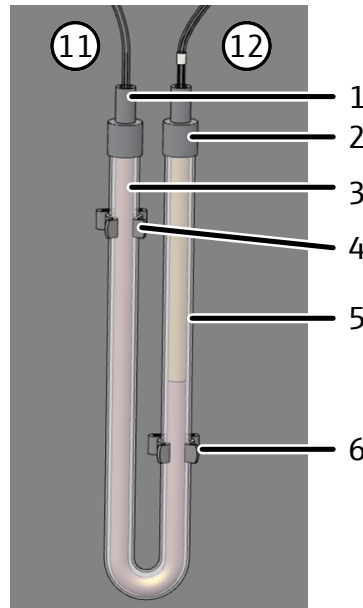
ПРИМЕЧАНИЕ

Опасность повреждения прибора при отработавшем медном волокне

При отработавшем медном волокне в поглотителе галогенов компоненты оптики и электроники анализатора могут быть повреждены агрессивными продуктами сгорания!

- Запускать устройство только с исправным поглотителем галогенов!
- Заменять весь наполнитель поглотителя галогенов, как только половина объема медного или латунного волокна изменит цвет!

Для замены отработавшего медного и латунного волокна анализатор можно оставлять во включенном состоянии.



Изобр. 49 Замена поглотителя галогенов

- | | |
|---|---|
| 1 Быстроразъемный соединительный элемент с трубкой 11 | 2 Быстроразъемный соединительный элемент с трубкой 12 |
| 3 Медное волокно | 4 Зажим |
| 5 Латунное волокно | 6 Зажим |

- ▶ Открыть дверцы анализатора.
- ▶ Отсоединить быстроразъемные соединительные элементы от поглотителя галогенов и извлечь U-образную трубку из зажимов.
- ▶ Извлечь отработанное медное и латунное волокно из U-образной трубки пинцетом или небольшим крючком.
- ▶ Проверить U-образную трубку на наличие трещин. Использовать повторно только исправную U-образную трубку!
- ▶ При необходимости промыть U-образную трубку ультрачистой водой и хорошо просушить.
- ▶ Пинцетом или небольшим крючком заполнить U-образную трубку новым медным и латунным волокном.
 - Заменять все содержимое U-образной трубки. Не набивать медное и латунное волокно слишком плотно, но и не оставлять пустот.
- ▶ Закрыть медное и латунное волокно хлопковой ватой.
- ▶ Снова осторожно установить U-образную трубку в зажимы.
- ▶ При этом проложить трубки 1 и 15 за поглотителем галогенов.
- ▶ Снова быстроразъемными соединительными элементами подключить газовые трубки к поглотителю галогенов:
 - Трубка 11 на колене с медным волокном (соединение с влагопоглотителем)
 - Трубка 12 на колене с латунным медным волокном (соединение с детектором)
- ▶ Проверить герметичность системы.
- ▶ Снова закрыть дверцы анализатора.

7 Устранение неисправностей



ПРИМЕЧАНИЕ

Опасность повреждения устройства

В следующих случаях следует связаться с сервисной службой:

- Ошибка не может быть устранена с помощью описанных мер по ее устранению.
- Ошибка все время повторяется.
- Сообщение об ошибке не включено в приведенный ниже список, либо в нем указано, что для устранения неисправности следует обратиться в сервисную службу.

Как только прибор будет включен, выполняется мониторинг системы. После запуска управляющего программного обеспечения неисправности прибора отображаются посредством сообщений об ошибках. Сообщения об ошибках состоят из кода неисправности и сообщения об ошибке.

Далее приводится описание ряда возможных неисправностей, которые пользователь в состоянии частично устранить самостоятельно. Подтвердите сообщение об ошибке и примите меры по ее устранению.

Программа ведет запись файлов отчетов. В случае неисправности передайте файлы отчетов после согласования в службу поддержки.

- ▶ С помощью команд меню **Справка | Журналы | Папка журнала приложений и Папка журнала трафика** открыть папки с файлами журнала.
- ▶ Отправить текущие файлы журнала в службу поддержки по электронной почте. Это выполняется с помощью команды меню **Справка | Связаться с сервисной службой**.

7.1 Сообщения об ошибках программного обеспечения

Код ошибки: Сообщение об ошибке	1: Incomplete command from the PC 2: PC command without STX 3: PC command without * 4: PC command CRC error 5: PC command invalid command 6: PC command invalid MESS command
Причина	Устранение
<ul style="list-style-type: none"> ■ Нарушена связь между внутренней и внешней программой 	<ul style="list-style-type: none"> ■ Выполнить инициализацию анализатора.
Код ошибки: Сообщение об ошибке	7: COM 2 not found 8: COM 3 not found 9: COM 4 not found
Причина	Устранение
<ul style="list-style-type: none"> ■ Проблемы с внутренним аппаратным обеспечением 	<ul style="list-style-type: none"> ■ Выключить и вновь включить анализатор.
Причина	Устранение

Код ошибки: Сообщение об ошибке	7: COM 2 not found 8: COM 3 not found 9: COM 4 not found
<ul style="list-style-type: none"> Слишком большое противодействие в аналитической системе: Подача газа автоматически прекращается в целях защиты анализатора. Отображаемое значение потока Вход: ок. 0 мл/мин. Влагопоглотитель с налетом. 	<ul style="list-style-type: none"> Выполнить поиск компонента, вызывающего ошибку давления газа, и заменить его, см. ниже. Отсоединить нижний вывод влагопоглотителей (трубка 20) и выполнить повторную инициализацию анализатора. Проверить, появляется ли ошибка давления газа снова. Если нет, заменить влагопоглотители.
Код ошибки: Сообщение об ошибке	12: Incorrect version number
Причина	Устранение
<ul style="list-style-type: none"> Версия управляющего ПО и программа внутреннего процессора не совпадают. 	<ul style="list-style-type: none"> Выполнить обновление программы.
Код ошибки: Сообщение об ошибке	13: No connection to sampler
Причина	Устранение
<ul style="list-style-type: none"> Автосамплер не включен. Не подключен или поврежден соединительный кабель. 	<ul style="list-style-type: none"> Включить автосамплер и выполнить инициализацию анализатора. Проверить соединительный кабель.
Код ошибки: Сообщение об ошибке	15: Flow-error / no carrier gas
Причина	Устранение
<p>Утечка в системе:</p> <ul style="list-style-type: none"> УФ-реактор с дефектами (сколы в местах соединений) Конденсационный сосуд ТИС с дефектами (сколы в местах соединений) Негерметичные соединения конденсационного сосуда ТИС Негерметичные соединения влагопоглотителей Аэрозольная ловушка/влагопоглотитель с налетом Негерметичный перистальтический насос 	<ul style="list-style-type: none"> Проверить стеклянные компоненты. При выявлении дефектов заменить на новые. Проверить быстроразъемные соединительные элементы конденсационного сосуда ТИС и влагопоглотителей. Заменить влагопоглотители. Проверить перистальтический насос. При необходимости заменить насосную трубку. Выполнить инициализацию анализатора.
Код ошибки: Сообщение об ошибке	20: No connection to optics (NDIR) 21: CRC error optics 22: Status error optics 26: Optics error; incorrect command return
Причина	Устранение
<ul style="list-style-type: none"> Ошибка связи Неисправный детектор NDIR 	<ul style="list-style-type: none"> Выполнить инициализацию анализатора. Известить сервисную службу.

Код ошибки: Сообщение об ошибке	24: Optics error, analog values out of range
Причина	Устранение
<ul style="list-style-type: none"> Аналоговые значения детектора за пределами рабочего диапазона. 	<ul style="list-style-type: none"> Проверить качество газа-носителя. Выполнить инициализацию анализатора и проверить аналоговые значения путем тестирования компонентов.
Причина	Устранение
<ul style="list-style-type: none"> Аналоговые значения детектора за пределами рабочего диапазона. 	<ul style="list-style-type: none"> Проверить качество газа-носителя. Для методов твердых проб и подключения модуля НТ 1300: Выставить поток газа-носителя выше чем расход на стороне всасывания. Выполнить инициализацию анализатора и проверить аналоговые значения путем тестирования компонентов
Код ошибки: Сообщение об ошибке	40: No connection to the syringe pump
Причина	Устранение
<ul style="list-style-type: none"> Отсутствует связь между анализатором и шприцевым насосом 	<ul style="list-style-type: none"> Выполнить инициализацию анализатора. Выключить ПК, снова включить и выполнить инициализацию анализатора.
Код ошибки: Сообщение об ошибке	80: No connection to temperature controller
Причина	Устранение
<ul style="list-style-type: none"> Отсутствие соединения с модулем анализа твердых проб Модуль анализа твердых проб не включен. Неправильное подключение 	<ul style="list-style-type: none"> Проверить соединительный кабель. Включить опциональный модуль анализа твердых проб. Проверить соединение.
Код ошибки: Сообщение об ошибке	82: Thermocouple HT furnace interruption (HT)
Причина	Устранение
<ul style="list-style-type: none"> Неисправный термоэлемент Не подключена печь Повышенная температура в печи 	<ul style="list-style-type: none"> Известить сервисную службу. Подключить печь. Известить сервисную службу.
Код ошибки: Сообщение об ошибке	82: UV cover open (UV)
Причина	Устранение
<ul style="list-style-type: none"> Не закрыт контакт на УФ-панели, например, после замены УФ-модуля. 	<ul style="list-style-type: none"> Закрыть панель.
Код ошибки: Сообщение об ошибке	84: Communication error HT furnace temperature controller
Причина	Устранение
<ul style="list-style-type: none"> Ошибка связи 	<ul style="list-style-type: none"> Известить сервисную службу.
Код ошибки: Сообщение об ошибке	86: No external furnace found
Причина	Устранение
<ul style="list-style-type: none"> Отсутствие соединения с модулем твердых проб 	<ul style="list-style-type: none"> Проверить соединительный кабель.

Код ошибки: Сообщение об ошибке	111: Rotator error
Причина	Устранение
<ul style="list-style-type: none"> ■ Неправильно установлен привод, например, зажат. ■ Неисправный привод. 	<ul style="list-style-type: none"> ■ Выполнить инициализацию анализатора. ■ Если устранить ошибку не удастся, обратиться в сервисную службу.
Код ошибки: Сообщение об ошибке	112: Swivel drive error
Причина	Устранение
<ul style="list-style-type: none"> ■ Неправильно установлен привод, например, зажат. ■ Неисправный привод. 	<ul style="list-style-type: none"> ■ Выполнить инициализацию анализатора. ■ Если устранить ошибку не удастся, обратиться в сервисную службу.
Код ошибки: Сообщение об ошибке	113: Lifting drive error / Sampler: z drive error (steps lost)
Причина	Устранение
<ul style="list-style-type: none"> ■ Неправильно установлен привод, например, зажат. ■ Неисправный привод. 	<ul style="list-style-type: none"> ■ Выполнить инициализацию анализатора. ■ Если устранить ошибку не удастся, обратиться в сервисную службу.
Код ошибки: Сообщение об ошибке	114: Rack detection error
Причина	Устранение
<ul style="list-style-type: none"> ■ Планшет для проб установлен неправильно. 	<ul style="list-style-type: none"> ■ Переустановить планшет для проб, удостовериться, что зафиксировался со щелчком. ■ Выполнить инициализацию анализатора.
Код ошибки: Сообщение об ошибке	115: Wrong rack
Причина	Устранение
<ul style="list-style-type: none"> ■ Для настройки в программе выбран не тот планшет. 	<ul style="list-style-type: none"> ■ Проверить настройки в конфигурации прибора. ■ При необходимости выбрать другой планшет.
Код ошибки: Сообщение об ошибке	116: Unknown sampler command
Причина	Устранение
<ul style="list-style-type: none"> ■ Ошибка связи 	<ul style="list-style-type: none"> ■ Известить сервисную службу.
Код ошибки: Сообщение об ошибке	201: Restart the internal program
Причина	Устранение
<ul style="list-style-type: none"> ■ Внутренняя ошибка программы 	<ul style="list-style-type: none"> ■ Выполнить инициализацию анализатора. ■ При повторном возникновении ошибки тщательно проследить, в какой момент времени возникает ошибка.
Код ошибки: Сообщение об ошибке	202: File method.txt not found
Код ошибки: Сообщение об ошибке	203: File init.cnf not found
Причина	Устранение
<ul style="list-style-type: none"> ■ Ошибка программы 	<ul style="list-style-type: none"> ■ Известить сервисную службу.

Код ошибки: Сообщение об ошибке	201: Restart the internal program
Код ошибки: Сообщение об ошибке	401: Syringe pump: Initialization 402: Syringe pump: invalid command 403: Syringe pump: invalid operand 404: Syringe pump: faulty command sequence
Причина	Устранение
<ul style="list-style-type: none"> ■ Ошибка связи ■ Шприцевой насос неисправен 	<ul style="list-style-type: none"> ■ Выполнить инициализацию анализатора. ■ Известить сервисную службу.
Код ошибки: Сообщение об ошибке	407: Syringe pump: syringe pump not initialized
Причина	Устранение
<ul style="list-style-type: none"> ■ После включения анализатора его инициализация еще не выполнена. ■ Перезапуск шприцевого насоса 	<ul style="list-style-type: none"> ■ Выполнить инициализацию анализатора.
Код ошибки: Сообщение об ошибке	409: Syringe pump: pump sluggish
Причина	Устранение
<ul style="list-style-type: none"> ■ Засорение гибкой трубки 	<ul style="list-style-type: none"> ■ Выполнить поиск причины ошибки, устранить ошибку. ■ Почистить или заменить гибкую трубку. ■ Выполнить инициализацию анализатора.
<ul style="list-style-type: none"> ■ Шприцевой насос неисправен 	<ul style="list-style-type: none"> ■ Известить сервисную службу.
Код ошибки: Сообщение об ошибке	410: Syringe pump: valve sluggish
Причина	Устранение
<ul style="list-style-type: none"> ■ Шприцевой насос неисправен ■ Клапан вышел из строя 	<ul style="list-style-type: none"> ■ Известить сервисную службу.
Код ошибки: Сообщение об ошибке	411: Syringe pump: pump step not permitted
	415: Syringe pump: invalid command
Причина	Устранение
<ul style="list-style-type: none"> ■ Ошибка связи 	<ul style="list-style-type: none"> ■ Выполнить инициализацию анализатора.
<ul style="list-style-type: none"> ■ Шприцевой насос неисправен 	<ul style="list-style-type: none"> ■ Известить сервисную службу.
Код ошибки: Сообщение об ошибке	409: Syringe pump: pump sluggish
Причина	Устранение
<ul style="list-style-type: none"> ■ Засорение гибкой трубки 	<ul style="list-style-type: none"> ■ Выполнить поиск причины ошибки, устранить ошибку. ■ Почистить или заменить гибкую трубку. ■ Выполнить инициализацию анализатора.
<ul style="list-style-type: none"> ■ Шприцевой насос неисправен 	<ul style="list-style-type: none"> ■ Известить сервисную службу.
Код ошибки: Сообщение об ошибке	410: Syringe pump: valve sluggish
Причина	Устранение
<ul style="list-style-type: none"> ■ Шприцевой насос неисправен ■ Клапан вышел из строя 	<ul style="list-style-type: none"> ■ Известить сервисную службу.

Код ошибки: Сообщение об ошибке	415: Syringe pump: invalid command
Причина	Устранение
<ul style="list-style-type: none"> Ошибка связи 	<ul style="list-style-type: none"> Выполнить инициализацию анализатора.
<ul style="list-style-type: none"> Шприцевой насос неисправен 	<ul style="list-style-type: none"> Известить сервисную службу.

7.2 Ошибки состояния

Ошибки состояния отображаются на панели прибора **Статус инструмента**.

Отображаемая ошибка	In 140 ml/min; Out < 130 ml/min
Причина	Устранение
<ul style="list-style-type: none"> Неисправный МФМ (массовый расходомер) 	<ul style="list-style-type: none"> Для устранения ошибки по возможности проверить расход внешним массовым расходомером. Известить сервисную службу.
<ul style="list-style-type: none"> Отработан ресурс наполнителя поглотителя галогенов. 	<ul style="list-style-type: none"> Проверить поглотитель галогенов.
Отображаемая ошибка	In 140 ml/min; Out < 130 ml/min; Out > 150 ml/min
Причина	Устранение
<ul style="list-style-type: none"> Отсутствие газа-носителя Гибкая трубка не герметична 	<ul style="list-style-type: none"> Открыть подачу газа-носителя редуктором. Выполнить поиск негерметичного места, устранить утечку.
<ul style="list-style-type: none"> Очень низкое давление на входе линии подачи газа-носителя 	<ul style="list-style-type: none"> Правильно выставить давление газа-носителя на входе.
<ul style="list-style-type: none"> Сработал датчик давления в анализаторе, одновременно появилось сообщение об ошибке 10: Gas pressure error. 	<ul style="list-style-type: none"> См. меры по устранению 10: Gas pressure error
<ul style="list-style-type: none"> Неисправный MFC 	<ul style="list-style-type: none"> Известить сервисную службу.
Отображаемая ошибка	In < 140 ml/min; Выход: 135 ... 145 ml/min
<ul style="list-style-type: none"> Отсутствие газа-носителя 	<ul style="list-style-type: none"> Открыть подачу газа-носителя редуктором.
<ul style="list-style-type: none"> Очень низкое давление на входе линии подачи газа-носителя 	<ul style="list-style-type: none"> Правильно выставить давление газа-носителя на входе.
<ul style="list-style-type: none"> Неисправный МФМ 	<ul style="list-style-type: none"> Известить сервисную службу.
Отображаемая ошибка	In 140 ml/min; Out > 150 ml/min
Причина	Устранение
<ul style="list-style-type: none"> Недостаточное охлаждение на основе эффекта Пельтье 	<ul style="list-style-type: none"> Проверить на конденсационном сосуде ТИС, начиная сверху, происходит ли охлаждение. Образование конденсата на блоке охлаждения свидетельствует, что система охлаждения работает.
<ul style="list-style-type: none"> Неисправный MFC 	<ul style="list-style-type: none"> Известить сервисную службу.

Отображаемая ошибка	In; Out = 0 ml/min
Причина	Устранение
<ul style="list-style-type: none"> Засорение гибкой трубки 	<ul style="list-style-type: none"> Отсоединить и промыть засоренную гибкую трубку. Вновь подсоединить ее. Заменить засоренную гибкую трубку.
<ul style="list-style-type: none"> Не загружен метод. 	<ul style="list-style-type: none"> Загрузить метод.
Отображаемая ошибка	Значения детектора NDIR на панели Статус инструмента выделены цветом
<ul style="list-style-type: none"> Аналоговые значения детектора находятся на границе рабочего диапазона. 	<ul style="list-style-type: none"> Проверить поглотитель галогенов. При необходимости поменять наполнитель. Обратиться к команде разработчиков и проконсультироваться относительно правил применения на случай сложной матричной основы пробы.

Даже если аналоговые значения отображаются в желтом цвете, можно продолжать измерение. Индикатор лишь обращает Ваше внимание на то, что детектор выходит за пределы оптимального рабочего диапазона.

Вследствие явлений старения падение аналоговых значений происходит медленно. Если значения в пределах нескольких анализов падают, то это свидетельствует о повреждении детектора компонентами анализируемого газа!

7.3 Ошибка прибора

Ошибка	Влагопоглотители с налетом
Причина	Устранение
<ul style="list-style-type: none"> Истек срок службы влагопоглотителей. Измерение проб с обильным образованием аэрозолей 	<ul style="list-style-type: none"> Заменить влагопоглотитель.
<ul style="list-style-type: none"> Недостаточное охлаждение на основе эффекта Пельтье. Сообщение на панели Статус инструмента о том, что температура находится за пределами допустимого диапазона. 	<ul style="list-style-type: none"> Уведомить сервисную службу.
Ошибка	Инициализация выполняется не полностью.
Причина	Устранение
<ul style="list-style-type: none"> На выходе системы не обнаруживается поток. 	<ul style="list-style-type: none"> Установить на емкость с газом-носителем редуктор. Проверить, полностью ли установлена система (линия газа).
Ошибка	УФ-лампа не зажигается в процессе инициализации.
Причина	Устранение
<ul style="list-style-type: none"> Расход анализируемого газа за пределами допустимого диапазона 140 ml/min. 	<ul style="list-style-type: none"> Проверить расход газа, см. ошибку состояния.

Ошибка	В процессе работы отключается УФ-лампа.
Причина	Устранение
<ul style="list-style-type: none"> ■ В перерывах между измерениями расход анализируемого газа падает ниже минимального расхода газа. УФ-лампа отключается в целях безопасности. ■ Лампа не зажигается, хотя расход газа в порядке. Неисправна УФ-лампа 	<ul style="list-style-type: none"> ■ Проверить расход газа, см. ошибку состояния. ■ Уведомить сервисную службу и заменить УФ-модуль.
Ошибка	Минимальный объем пробы > объема виалы
Причина	Устранение
<ul style="list-style-type: none"> ■ Выбран слишком большой объем пробы. ■ Слишком большое количество измерений 	<ul style="list-style-type: none"> ■ Проверить и отредактировать в методе настройки по пробам, объему для промывки и количеству измерений.
Ошибка	Недостаточный объем воды для промывки (для ввода проб автосамплером)
Причина	Устранение
<ul style="list-style-type: none"> ■ Недостаточный запас воды для промывки 	<ul style="list-style-type: none"> ■ Проверить и отредактировать в методе настройки по объему для промывки и количеству промывок.
Ошибка	Разброс значений измерений
Причина	Устранение
<ul style="list-style-type: none"> ■ Неправильное дозирование ■ Негерметичный дозирующий шприц 	<ul style="list-style-type: none"> ■ Проверить дозировку. ■ Обеспечить забор пробы без пузырьков воздуха. ■ Проверить, достаточно ли пробы. ■ Установить новый дозирующий шприц.
<ul style="list-style-type: none"> ■ Нестабильное добавление реагентов. 	<ul style="list-style-type: none"> ■ Обеспечить забор реагентов без пузырьков воздуха. ■ Учитывать холостой контрольный реагент. ■ Изменить продувочный поток для реагентов. ■ Проверить, достаточно ли реактивов. ■ Ввести гибкую трубку глубже в бутылку для хранения.
<ul style="list-style-type: none"> ■ Неоднородные пробы 	<ul style="list-style-type: none"> ■ Перед анализом проб профильтровать их. ■ Перед вводом проб профильтровать их. Для этого использовать автосамплер с функцией перемешивания.
<ul style="list-style-type: none"> ■ Чувствительные пробы подвергаются влиянию окружающего воздуха. 	<ul style="list-style-type: none"> ■ Исключить занос CO₂ или паров органических соединений из окружающего воздуха. ■ Проверить условия окружающей среды и устранить мешающие источники. ■ Накрывать виалы для проб на автосамплере алюминиевой фольгой. ■ При измерении вручную барботировать незаполненное пространство над пробой.

<ul style="list-style-type: none"> Дрейф основания NDIR: Неудачные критерии интегрирования Программа преждевременно прерывает измерение. 	<ul style="list-style-type: none"> Проверить настройки метода. При необходимости увеличить максимальное время интегрирования.
Ошибка	Автосамплер не вводит пробу без пузырьков воздуха.
Причина	Устранение
<ul style="list-style-type: none"> Негерметичность на линии всасывания пробы 	<ul style="list-style-type: none"> Проверить соединения гибких трубок. При необходимости подтянуть ослабленные соединения гибких трубок с иглой или к клапаном шприцевого насоса.
<ul style="list-style-type: none"> Засорена игла для всасывания проб. 	<ul style="list-style-type: none"> Снять иглу и почистить ее в ультразвуковой ванне. Заменить иглу.
<ul style="list-style-type: none"> Негерметичный дозирующий шприц Повреждены тефлоновые манжетные уплотнения поршня. 	<ul style="list-style-type: none"> Демонтировать дозирующий шприц и проверить его. Заменить дозирующий шприц.
Ошибка	Занос
Причина	Устранение
<ul style="list-style-type: none"> Неудовлетворительная промывка шприца 	<ul style="list-style-type: none"> Перед очередной инъекцией промыть дозирующий шприц пробой. Для этого отредактировать метод в окне Управление методами и ввести на вкладке Повторные измерения для измерения 1 „Э“, для всех других измерений, как правило, промывка не требуется. Ввести здесь „0“.
Ошибка	Неполная дозировка в реакторах
Причина	Устранение
<ul style="list-style-type: none"> Негерметичность в линии дозировки 	<ul style="list-style-type: none"> Проверить соединения гибких трубок. При необходимости подтянуть ослабленные соединения.
Ошибка	Необычная форма пика
Причина	Устранение
<ul style="list-style-type: none"> Неполное разложение пробы 	<ul style="list-style-type: none"> Добавить реагент. Уменьшить объем пробы. Разбавить пробы.
Ошибка	Конденсатный насос не герметичен
Причина	Устранение
<ul style="list-style-type: none"> Места соединений гибкими трубками не герметичны Насосная гибкая трубка с дефектами 	<ul style="list-style-type: none"> Заменить насосную гибкую трубку.
Ошибка	Контрольные индикаторы на анализаторе не горят.
Причина	Устранение
<ul style="list-style-type: none"> Ошибка блока питания или электроники 	<ul style="list-style-type: none"> Проверить электрические соединения. Проверить электропитание в лаборатории.
<ul style="list-style-type: none"> Перегорел предохранитель прибора 	<ul style="list-style-type: none"> Известить сервисную службу.

8 Транспортировка и хранение

8.1 Транспортировка

Соблюдайте при транспортировке указания по технике безопасности, приведенные в разделе «Указания по технике безопасности».

Избегайте при транспортировке:

- Тряски и вибрации
Опасность повреждения из-за ударов, тряски и вибрации!
- Резких колебаний температуры
Опасность образования конденсата!

8.1.1 Подготовка анализатора к транспортировке



ОСТОРОЖНО

Опасность получения травмы

При работе с компонентами из стекла существует опасность получения травмы вследствие повреждения стекла.

- Будьте особенно осторожны при работах с компонентами из стекла.





ПРИМЕЧАНИЕ

Опасность повреждения устройства из-за неподходящего упаковочного материала

- Транспортируйте устройство и его компоненты только в оригинальной упаковке.
- Перед транспортировкой устройства полностью опорожните его и закрепите все фиксаторы для транспортировки.
- Положите внутрь упаковки осушающее средство во избежание повреждений из-за воздействия влаги.

Порядок подготовки анализатора к транспортировке:

- ▶ Отключить анализатор с помощью программного обеспечения.
- ▶ Включить анализатор главным выключателем. Дать устройству остыть.
- ▶ Отключить подачу газа. Извлечь штепсельную вилку из розетки.
- ▶ Отсоединить все кабели и газовые трубки на задней панели анализатора.
- ▶ Открыть дверцы анализатора.
- ▶ Убрать обе реактивные склянки и поддоны, а также другие незакрепленные принадлежности. Протереть трубки чистой бумажной салфеткой.
- ▶  **ОСТОРОЖНО!** Трубки содержат остатки кислоты и реактива.
- ▶ Снять с трубок иглы. Упаковать иглы в упаковку для игл.
- ▶  **ПРИМЕЧАНИЕ!** Упаковывать иглы осторожно. Они подвержены деформации.
- ▶ Отсоединить гибкие трубки от точек подключения поглотителя галогенов. Извлечь поглотитель галогенов из зажимов.

- ▶ Снять и опорожнить конденсационный сосуд ТКС.
- ▶ Упаковать открытые концы трубок в защитные пакеты и зафиксировать их на анализаторе, например, скотчем.
- ▶ Закрывать передние дверцы анализатора.
- ▶ Тщательно упаковать принадлежности. Следить за тем, чтобы стеклянные компоненты были в защитной упаковке.
- ▶ Аккуратно упаковать анализатор и принадлежности в оригинальную упаковку.
 - ✓ Анализатор надежно упакован для транспортировки.

См. также

- 📖 Техническое обслуживание и уход [▶ 72]

8.1.2 Подготовка автосамплера AS vario

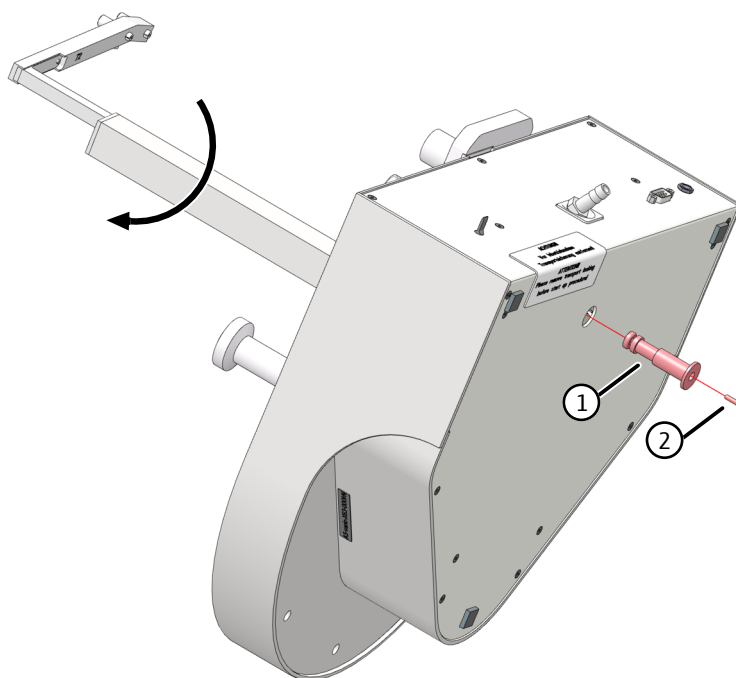


ПРИМЕЧАНИЕ

Повреждения устройства при транспортировке без транспортировочного фиксатора

При транспортировке без транспортировочного фиксатора возможны повреждения устройства.

- Перед транспортировкой всегда устанавливать транспортировочное крепление.



Изобр. 50 Фиксация автосамплера для транспортировки

1 Фиксатор для транспортировки

2 Винт М3х12

- ▶ Повернуть автосамплер на бок и положить в устойчивое положение.
- ▶ Повернуть кронштейн автосамплера до упора по часовой стрелке.
 - ✓ Приводы располагаются в правильном положении.
- ▶ До упора вставить фиксатор для транспортировки в отверстие в днище.

- ▶ Закрепить фиксатор для транспортировки винтом и торцовым шестигранным ключом, входящим в комплект поставки.
- ▶ Упаковать автосамплер в оригинальную упаковку.
 - ✓ Автосамплер подготовлен для безопасной транспортировки.

8.1.3 Перемещение прибора в лаборатории



ОСТОРОЖНО

Опасность получения травмы при транспортировке

При падении прибора существует риск получения травмы и повреждения прибора.

- Будьте осторожны при перемещении и транспортировке прибора. Поднимайте и перемещайте прибор только вдвоем.
- Прибор поднимают, надежно захватывая его под низ обеими руками.

При перемещении устройства в лаборатории учитывайте следующее:

- Компоненты, не зафиксированные в установленном порядке, представляют опасность — возможно получение травм!
Прежде чем приступать к перемещению устройства, уберите из него все незакрепленные компоненты и отсоедините все соединения.
- По технике безопасности для перемещения прибора требуется два человека — по одному с каждой стороны прибора.
- Так как прибор не оборудован ручками для переноса, беритесь крепко за его нижнюю сторону двумя руками. Устройство необходимо поднимать одновременно.
- Соблюдайте ориентировочные значения и предписанные законом предельные значения для подъема и перемещения грузов без вспомогательных средств.
- Учитывайте условия на новом месте установки.

8.2 Хранение



ПРИМЕЧАНИЕ

Опасность повреждения прибора под влиянием факторов окружающей среды

Факторы окружающей среды и образование конденсата могут стать причиной повреждения отдельных компонентов прибора.

- Храните прибор только в помещениях с кондиционированным воздухом.
- Следите за тем, чтобы среда не содержала пыли и агрессивных паров.

Если прибор не устанавливается сразу после поставки или не будет использоваться в течение длительного периода, храните его в оригинальной упаковке. В упаковку или внутрь прибора необходимо поместить подходящее осушающее средство во избежание повреждений из-за воздействия влаги.

Требования, предъявляемые к климатическим условиям на месте установки, приведены в спецификациях.

9 Утилизация

Сточные воды	Во время работы образуется отработанная вода, в состав которой входят кислота и проба. В соответствии с установленными законом предписаниями отправляйте нейтрализованные отходы на специализированное предприятие по утилизации.
Поглотитель галогенов	В состав поглотителя галогенов входит медь и латунь. По вопросу ее утилизации обращайтесь в соответствующие организации (учреждения или предприятия по обработке отходов). Эти предприятия предоставляют сведения о порядке утилизации или уничтожении таких материалов.
Анализатор	Прибор и его электронные компоненты следует утилизировать по истечении срока службы согласно действующим законоположениям в отношении электронного мусора.

9.1 Утилизация УФ-модуля

УФ-модуль содержит ртутную лампу низкого давления. При утилизации демонтируйте УФ-модуль из анализатора. Утилизируйте УФ-модуль в соответствии с действующими в Вашей стране предписаниями по утилизации ртутьсодержащих ламп.

Демонтаж УФ-модуля



ПРЕДУПРЕЖДЕНИЕ

Опасность поражения электрическим током

УФ-модуль находится под опасным для жизни электрическим напряжением. Прикосновение к УФ-модулю при включенном устройстве может иметь смертельный исход.

- Прежде, чем открывать боковину, выключить анализатор главным выключателем и извлечь штепсельную вилку из розетки.



ОСТОРОЖНО

Нагретый до высокой температуры УФ-модуль представляет опасность. Возможно получение ожога.

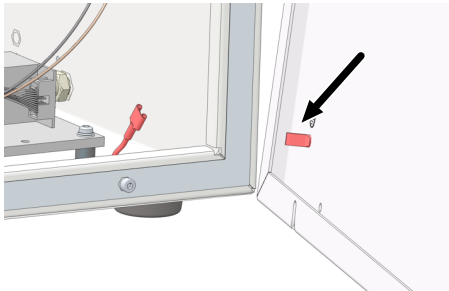
Непосредственно после выключения устройства УФ-реактор еще горячий.

- Приступая к демонтажу УФ-модуля, подождать не менее 30 минут до его остывания.

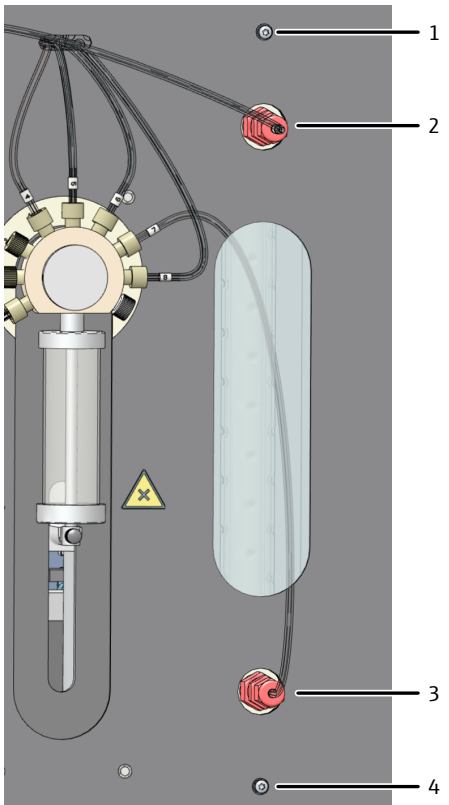
Подготовка:

- ▶ Завершить работу программы. Включить анализатор главным выключателем. Извлечь штепсельную вилку из розетки. Отключить подачу газа.
- ▶ Выключить автосамплер. Отсоединить сетевой кабель и кабель последовательной передачи данных от автосамплера. Убрать автосамплер.
- ▶ Вытащить гибкие трубки из бутылки с ультрачистой водой, сосуда для проб и реактивных склянок. Вытереть гибкие трубки.

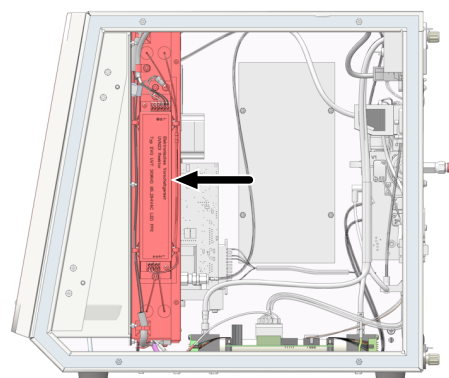
- ▶ Извлечь реактивные склянки и поддоны из анализатора.
- ▶ Дождаться остывания УФ-модуля.



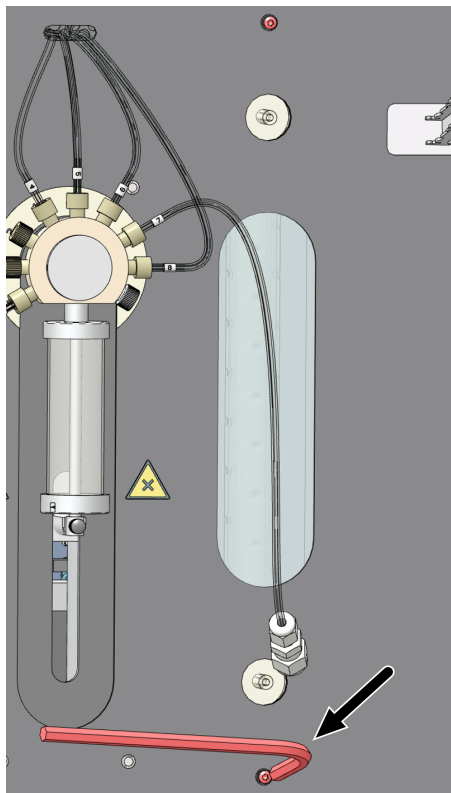
- ▶ Снять правую боковину анализатора.
- ▶ Для этого выкрутить четыре крепежных винта. Винты не выпадают и остаются в панели.
- ▶ Отсоединить заземляющий провод (стрелка). Отложить боковину в надежное место.
- ✓ Тем самым обеспечен доступ к УФ-модулю для демонтажа.



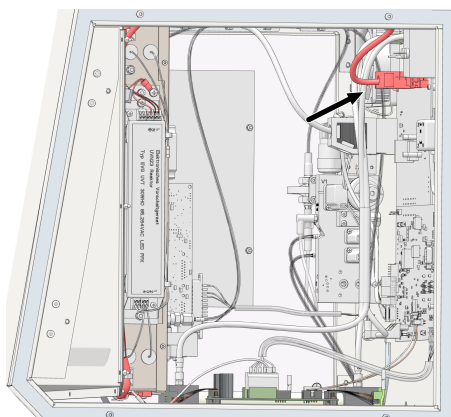
- ▶ Отсоединить гибкие трубки 7 и 19 от тефлоновых штуцеров. (2 и 3 на изображении: гибкие трубки к УФ-модулю 1 и 4 на изображении: крепежные винты УФ-модуля)



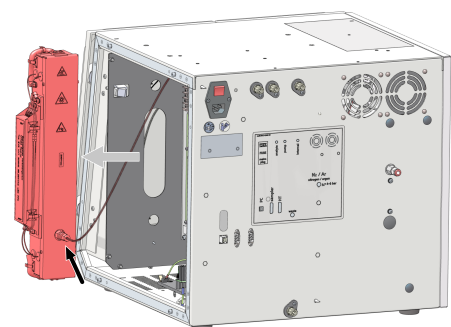
- ▶ Придерживать УФ-модуль внутри анализатора правой рукой.



- ▶ Левой рукой выкрутить оба крепежных винта над и под УФ-защитным стеклом.



- ▶ Извлечь УФ-модуль в сборе из анализатора по направлению назад и вправо.
- ▶ Вытащить штекерный соединитель из вывода в анализаторе (стрелка).



- ▶ Отсоединить гибкую трубку 23 от тефлонового штуцера на УФ-модуле.
- ✓ УФ-модуль демонтирован и может быть утилизирован в установленном порядке.

10 Спецификации

10.1 Технические характеристики базового устройства

Общие характеристики	Обозначение/тип	multi N/C 4300 UV	
	Номер артикула	11-0118-301-62	
	Размеры базового устройства (Ш x Г x В)	513 x 547 x 464 mm	
	Масса базового устройства	18 kg	
	Уровень звукового давления	<70 dB(A)	
Характеристики процесса	Принцип разложения	Жидкостное химическое УФ-окисление при 185 nm; 254 nm с окислителем Na ₂ S ₂ O ₈	
	Метод измерения	ТС, ТИС, ТОС (разностный метод), NPOC, DOC	
	Температура анализируемой среды	80 °C	
	Подача пробы	Проточная инжекция	
	Объем пробы	50 ... 20000 µl	
	Проницаемость частиц	Согласно DIN EN 1484	
	Принцип обнаружения углерода	NDIR (вместе с методом VITA)	
	Диапазон измерения ТС, ТОС, NPOC, ТИС	0 ... 10000 mg/l	
	Диапазон измерения ТС, ТОС в твердых пробах (с модулем анализа твердых проб НТ 1300)	0 ... 500 mg	
	Управление процессом	Аналитическое программное обеспечение	multiWin pro
Объем функций программы		Графика в реальном масштабе времени, отображение состояния во время анализа, отображение результатов измерения в виде графика, распечатка результатов Опциональное обновление программного обеспечения FDA для целостности данных и соответствия требованиям фармацевтических директив 21 CFR Part 11 и EudraLex Volume 4 Annex 11	
Газоснабжение	Опция 1	Азот	≥5.0
	Опция 2	Аргон	≥4.6
	Давление на входе	400 ... 600 kPa	
	Скорость потока	15 l/h	
	Поток анализируемого газа	140 ml/min	

	Продувочный поток NPOC	100 ml/min
Электрические характеристики	Напряжение	100 ... 240 V
	Частота	50/60 Hz
	Предохранитель	2 T4 A H
	Среднее типичное энергопотребление	150 VA
	Максимальное энергопотребление	200 VA
	Разъем для ПК	USB 2.0
	Интерфейс для подключения модулей/принадлежностей	RS 232
Используйте только оригинальные предохранители компании Analytik Jena!		
Условия окружающей среды	Рабочая температура	+10 ... 35 °C (рекомендуется кондиционирование воздуха)
	Максимальная влажность воздуха	90 % при 30 °C
	Атмосферное давление	0,7 ... 1,06 bar
	Температура хранения	5 ... 55 °C
	Влажность воздуха при хранении	10 ... 30 % (используйте средство для осушения)
	Высота эксплуатации (максимальная)	2000 m
Минимальные требования к управляющему компьютеру	Процессор	Мин. 3,2 GHz
	Жесткий диск	Мин. 40 GB
	RAM	Мин. 4 GB
	Разрешение дисплея	Мин. 1920 x 1080 px
	Графическая карта	Совместимость с DirectX 12 или выше, с драйвером WDDM 2.0
	Интерфейс USB	Мин. интерфейс 1 USB 2.0, для подключения базового устройства
	CD/DVD-привод	Для установки программного обеспечения
	Операционная система	Windows 10/11, 32 или 64-битная

10.2 Технические характеристики принадлежностей

Автосамплеры AS 21hp, AS 10e	Номер артикула (обозначение)	11-0513-001-26 (AS 21hp) 11-0516-003-26 (AS 10e)
	Размеры (Ш x Г x В), без держателя	260 x 320 x 390 mm
	Масса	4,5 kg
	Рабочее напряжение	24 V DC, 2,5 A через внешний блок питания
	Электроснабжение блока питания	110 ... 240 V +10/-5 %, 50/60 Hz
	Потребляемая мощность	60 VA

Автосамплер AS 21hp	Позиция пробы	21
	Размер сосуда	50 ml
	Продувка проб NPOC	Параллельная и последовательная
	Магнитная мешалка (интегрирована)	Гомогенизация проб, содержащих частицы

Автосамплер AS 10e	Позиция пробы	10
	Размер сосуда	50 ml
	Продувка проб NPOC	Только последовательная

Автосамплер AS vario	Номер артикула (обозначение)	11-0514-003-26 (AS vario)
	Номер артикула (обозначение)	11-0514-004-26 (AS vario ERc промывкой иглы)
	Размеры (Ш x Г x В)	350 x 400 x 470 mm
	Масса	15 kg
	Рабочее напряжение	24 V DC через внешний блок питания
	Напряжение внешнего блока питания	100 ... 240 V, 50/60 Hz (с автоматическим определением подключения)
	Потребляемая мощность	50 VA

Лоток для проб с позициями для проб	Размер сосуда	AS vario	AS vario ER
20	100 ml	да	нет
47 (dilut)	12 ml + 50 ml	да	да
52	100 ml	да	нет
72	40 ml + 50 ml (опция)	да	да
100	20 ml	да	да
146	12 ml	да	да

EPA Sampler	Номер артикула (обозначение)	11-126.693 (EPA Sampler)
	Размеры (Ш x Г x В)	500 x 540 x 550 mm
	Масса	15 kg
	Рабочее напряжение	24 V DC, через внешний блок питания
	Напряжение внешнего блока питания	100 ... 240 V, 50/60 Hz (с автоматическим определением подключения)
	Потребляемая мощность	30 VA
	Позиция пробы	64
	Виалы для пробы	40 ml

Условия окружающей среды для эксплуатации и хранения принадлежностей соответствуют условиям окружающей среды базового устройства.

Технические данные других принадлежностей приведены в отдельных руководствах по эксплуатации.

10.3 Нормы и директивы

Класс и вид защиты	Устройство относится к классу защиты I и виду защиты IP 20.
Безопасность устройства	<p>Устройство соответствует следующим стандартам безопасности</p> <ul style="list-style-type: none"> ■ EN 61010-1 ■ EN 61010-2-081 ■ EN 61010-2-051 (для ввода проб с помощью автосамплера)
Электромагнитная совместимость	<p>Прибор проверен на эмиссию электромагнитных помех и устойчивость к электромагнитным помехам.</p> <ul style="list-style-type: none"> ■ Прибор отвечает требованиям, предъявляемым к уровню эмиссии электромагнитных помех согласно EN IEC 61326-1 (EN 55011 группа 1, класс B). ■ Прибор отвечает требованиям, предъявляемым к устойчивости к электромагнитным помехам согласно EN IEC 61326-1 (требования к использованию в базовой и производственной электромагнитной среде).
Влияния окружающей среды	<p>Устройство испытано с моделированием воздействий окружающей среды в условиях использования и транспортировки и соответствует требованиям согласно:</p> <ul style="list-style-type: none"> ■ ISO 9022-2 ■ ISO 9022-3
Директивы ЕС	<p>Прибор соответствует требованиям Директивы 2011/65/EU.</p> <p>Прибор изготовлен и испытан в соответствии со стандартами, которые соблюдают требования Директивы ЕС 2014/35/EU и 2014/30/EU. Устройство покидает завод в идеальном техническом состоянии. Для сохранения этого состояния и обеспечения безопасной эксплуатации пользователь должен соблюдать указания по технике безопасности и эксплуатации, приведенные в данном руководстве пользователя. Для всех входящих в объем поставки дополнительных принадлежностей и системных компонентов других производителей применяются их руководства по эксплуатации.</p>
Директивы для Китая	<p>Устройство содержит вещества, обращение с которыми регулируется на законодательном уровне (согласно директиве GB/T 26572-2011). Компания гарантирует, что при использовании прибора по назначению эти вещества не попадут в окружающую среду в течение ближайших лет и, следовательно, в течение этого периода не будут представлять никакой опасности для окружающей среды и здоровья.</p>

Список изображений

Изобр. 1	Анализатор с открытой передней панелью	17
Изобр. 2	Шприцевой насос	18
Изобр. 3	Схема соединений трубок.....	19
Изобр. 4	Быстроразъемный соединительный элемент	19
Изобр. 5	Соединительный узел Fingertight.....	19
Изобр. 6	Настройка продувочного потока NPOC и потока для реактивов (purge)	20
Изобр. 7	Конденсатный насос.....	20
Изобр. 8	УФ-реактор с пускорегулирующим аппаратом (открыта правая боковина)	21
Изобр. 9	Конденсационный модуль TIC.....	22
Изобр. 10	Влагопоглотители.....	22
Изобр. 11	Поглотитель галогенов.....	23
Изобр. 12	Светодиод состояния.....	24
Изобр. 13	Задняя панель устройства	25
Изобр. 14	Принцип работы	27
Изобр. 15	Занимаемая площадь multi N/C 4300 UV с модулями.....	38
Изобр. 16	Задняя панель устройства.....	40
Изобр. 17	Автосамплер AS 10e	43
Изобр. 18	Автосамплер AS 21hp	44
Изобр. 19	Параллельная продувка (слева) и последовательная продувка (справа)	45
Изобр. 20	Автосамплер, прикрепленный к анализатору с помощью держателя.....	45
Изобр. 21	Разъемы на нижней стороне автосамплера	47
Изобр. 22	Закрепить автосамплер AS 21hp на держателе.....	47
Изобр. 23	Соединительный узел Fingertight.....	48
Изобр. 24	Параллельная продувка (слева) и последовательная продувка (справа)	50
Изобр. 25	Устройство автосамплера AS vario	52
Изобр. 26	Устройство автосамплера AS vario ER	53
Изобр. 27	Транспортный предохранитель.....	53
Изобр. 28	Втулка с двумя иглами для одновременного продувания	54
Изобр. 29	Соединительный узел Fingertight.....	55
Изобр. 30	Система промывки игл в модели AS vario ER	56
Изобр. 31	Автосамплер EPA Sampler	57
Изобр. 32	Обратная сторона автосамплера	58
Изобр. 33	Электрические соединения.....	58
Изобр. 34	Транспортный предохранитель.....	59
Изобр. 35	Монтаж скобы мешалки	59
Изобр. 36	Положение игл для измерений NPOC с одновременным (слева) и одновременным (справа) выдуванием.....	60
Изобр. 37	Соединительный узел Fingertight.....	61
Изобр. 38	Точки подключения на задней панели модуля анализа твердых проб.....	62

Изобр. 39	Юстировочные точки на планшете для проб	74
Изобр. 40	Окно Выверка пробоотборника	74
Изобр. 41	Установка игл (здесь: 2 иглы для одновременного продувания)	76
Изобр. 42	Юстировка позиции 1	77
Изобр. 43	Настройка продувочного потока NPOC	79
Изобр. 44	Обслуживание шприцевого насоса	80
Изобр. 45	Быстроразъемный соединительный элемент, уголковый	83
Изобр. 46	Замена соединительного узла Fingertight	83
Изобр. 47	Замена влагопоглотителей на передней панели	87
Изобр. 48	Замена влагопоглотителей на газовом боксе	88
Изобр. 49	Замена поглотителя галогенов	90
Изобр. 50	Фиксация автосамплера для транспортировки.....	101